



40^年
感謝有你



衛生 智慧 健康

邁向未來的生活提案

全面升級電漿滅菌新標準!

01 E.FANCY 旗艦智慧馬桶

- 08 easelet 溫水洗淨便座
- 14 各式馬桶

24 GOOD DAY! 輕鬆打造五星級衛浴

- 30 臉盆浴櫃組
- 50 各式臉盆
- 52 鏡子

58 實用鏡櫃 聰明收納

- 60 收納壁櫃 / 訂製收納高身櫃

62 CAESAR SPACE 訂製你的洗面台

- 68 浴室配件
- 72 電熱毛巾架 / 曬衣架

78 PVD 真空鍍膜龍頭

- 80 金屬烤漆龍頭
- 82 臉盆 / 沐浴龍頭
- 88 加高 / 感應龍頭
- 90 冷水龍頭

94 安全安心控溫蓮蓬頭組

- 98 蓮蓬頭 / 滑桿 / 軟管
- 100 浴室暖風乾燥機
- 102 換氣扇 / 烘手機

104 電漿滅菌廚房龍頭

- 106 廚房龍頭 / 水龍頭

108 乾溼分離淋浴拉門

- 110 浴缸 / 浴用龍頭
- 113 電熱水器
- 114 浴缸配件 / 蒸氣機

115 智慧感應便斗

- 121 感應沖水器
- 122 蹲便

124 SIAA 抗菌扶手

- 126 無障礙衛浴
- 129 拖布盆
- 130 公共配件 / 另配件
- 132 集水槽

Showroom 旗艦展示間



台北內湖 瓷藝光廊

02-2795-1802
台北市內湖區民善街85號

週一至週日 10:00~19:00



苗栗造橋 瓷藝光廊

037-540655 (預約參觀)
苗栗縣造橋鄉13鄰東興36號

週一至週日 9:00~17:00



台中北屯 瓷藝光廊

04-2472-5252
台中市北屯區南興北一路127號

週一至週日 10:00~19:00



高雄左營 瓷藝光廊

07-359-5378
高雄市左營區民族一路1188號

週一至週日 10:00~19:00

旗艦展示間國定假日公休
本型錄建議零售價為定價5折



遙控介面



CA1380S 自動掀蓋 / CA1380

尺寸	W410 x D720 x H525(座高380) mm
洗淨	3-6L / 噴射虹吸龍捲式
排水管距	300 mm
加熱方式	儲熱式
選購	C1380-2 200~340mm
備註	CA1380S=C1380+TAF300S CA1380 =C1380+TAF300
定價	140,000 / 133,000
建議零售價	70,000 / 66,500



自動掀蓋 (限CA1380S)

夜光模式(限CA1380S)



CA1381

尺寸	W460 x D720 x H525(座高380) mm
洗淨	3-6L / 噴射虹吸龍捲式
排水管距	300 mm
加熱方式	儲熱式
選購	C1380-2 200~340mm
備註	CA1381=C1380+TAF310
特價	90,000
建議零售價	45,000



限量特惠



側操介面

旗艦智慧馬桶



旗艦智慧馬桶



CA1392 自動掀蓋 (2026.01上市) NEW

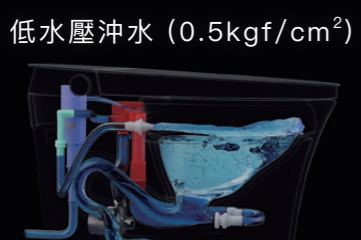
尺寸 W397 x D729 x H462(座高400) mm
 洗淨 3-4.8L / 噴射虹吸龍捲式
 排水管距 300 mm
 加熱方式 瞬熱式
 定價 109,000
 建議零售價 54,500



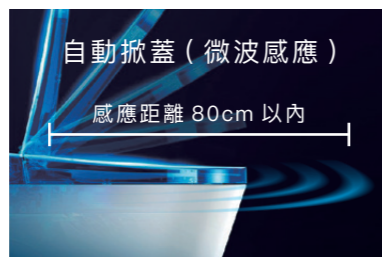
側操旋鈕



遙控介面

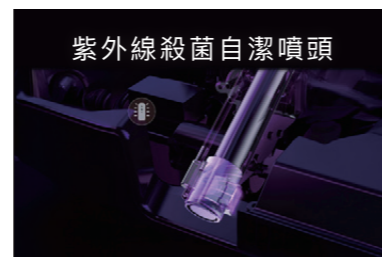


低水壓沖水 (0.5kgf/cm²)



自動掀蓋 (微波感應)

感應距離 80cm 以內



紫外線殺菌自潔噴頭



CA1387 自動掀蓋

尺寸 W380 x D682 x H480(座高400) mm
 洗淨 3-4.8L / 噴射虹吸龍捲式
 排水管距 300mm
 加熱方式 瞬熱式
 定價 99,000
 建議零售價 49,500



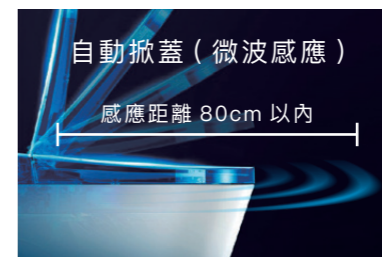
側操旋鈕



遙控介面

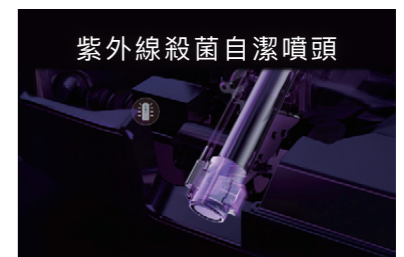


腳感掀蓋 / 沖水



自動掀蓋 (微波感應)

感應距離 80cm 以內



紫外線殺菌自潔噴頭

沖水最低水壓要求 0.5kgf/cm²，洗淨功能建議 1.5kgf/cm² 以上

旗艦智慧馬桶



CA1384S(1484S)



CA1384

旗艦智慧馬桶



CA1384S (1484S) 自動掀蓋 / CA1384

尺 寸 W406 x D660 x H493 (座高395) mm (S)
 W400 x D655 x H490 (座高395) mm
 洗 淨 4.8L / 噴射虹吸龍捲式
 排水管距 300mm (CA1384S/CA1384) / 400mm (CA1484S)
 加熱方式 瞬熱式
 定 價 CA1384S / CA1484S 99,000
 CA1384 92,000
 建議零售價 CA1384S / CA1484S 49,500
 CA1384 46,000



遙控介面

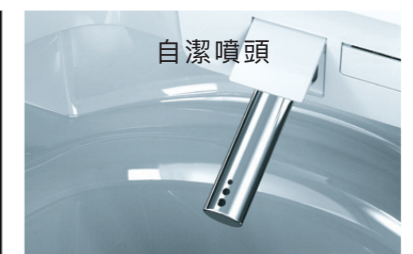
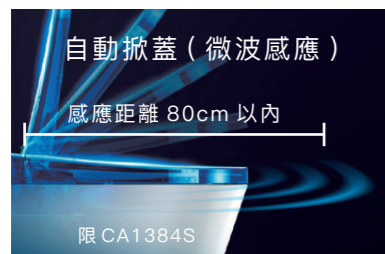


CA1383 售完為止

尺 寸 W415 x D685 x H530(座高400) mm
 洗 淨 4.8L / 噴射虹吸龍捲式
 排水管距 300 mm
 加熱方式 瞬熱式
 備 註 CA1383=C1383+TAF330
 定 價 88,000
 建議零售價 44,000



遙控介面



E.FANCY 旗艦智慧馬桶系列



型號	CA1380S / CA1380	CA1381 限量特價	CA1392 (2026.01上市) NEW	CA1387	CA1384S(1484S) / CA1384	CA1383 售完為止
定價	140,000 / 133,000	特價 90,000	109,000	99,000	99,000 / 92,000	88,000
建議零售價	70,000 / 66,500	特價 45,000	54,500	49,500	49,500 / 46,000	44,000
尺寸(mm)	W410 x D720 x H525 H1: 1010	W460 x D720 x H525 (W尺寸包含側操) H1: 965	W397 x D729 x H462 H1: 961	W380 x D682 x H480 H1: 960	W406 x D660 x H493 (S) W400 x D655 x H490 H1: 970	W415 x D685 x H530 H1: 1014
規格	電源線: 1.5m / 左側 (面對馬桶) 管距 (mm): 300 / 選購: 200~340mm 洗淨水壓: 2kgf/cm ² 沖水水壓水源: 2~5kgf/cm ² / 自來水 電壓功率: 110V / 60Hz / 580W 加熱方式: 儲熱式	電源線: 1.5m / 左側 (面對馬桶) 管距 (mm): 300 / 選購: 200~340mm 洗淨水壓: 2kgf/cm ² 沖水水壓水源: 2~5kgf/cm ² / 自來水 電壓功率: 110V / 60Hz / 580W 加熱方式: 儲熱式	電源線: 1.5m / 左側 (面對馬桶) 管距 (mm): 300 洗淨水壓: 1.5kgf/cm ² 沖水水壓水源: 0.5~5kgf/cm ² / 自來水 電壓功率: 110V / 60Hz / 1200W 加熱方式: 瞬熱式	電源線: 1.5m / 左側 (面對馬桶) 管距 (mm): 300 洗淨水壓: 2kgf/cm ² 沖水水壓水源: 2~5kgf/cm ² / 自來水 電壓功率: 110V / 60Hz / 1200W 加熱方式: 瞬熱式	電源線: 1.5m / 左側 (面對馬桶) 管距 (mm): 300 / 400 (限 CA1484S) 洗淨水壓: 2kgf/cm ² 沖水水壓水源: 2~5kgf/cm ² / 自來水 電壓功率: 110V / 60Hz / 1200W 加熱方式: 瞬熱式	電源線: 1.5m / 左側 (面對馬桶) 管距 (mm): 300 洗淨水壓: 2kgf/cm ² 沖水水壓水源: 2~5kgf/cm ² / 自來水 電壓功率: 110V / 60Hz / 1050W 加熱方式: 瞬熱式
洗淨	省水標章: 普級省水 3~6L 自動沖水: 自動判別大小號 溫水洗淨: 3 段 ● 便利洗淨 ● 震盪按摩洗淨 ● 脈衝按摩洗淨 ● 韻律按摩洗淨 ● 女性局部洗淨 - 兒童洗淨	省水標章: 普級省水 3~6L 自動沖水: 自動判別大小號 溫水洗淨: 3 段 ● 便利洗淨 ● 震盪按摩洗淨 - 脈衝按摩洗淨 - 韻律按摩洗淨 ● 女性局部洗淨 - 兒童洗淨	省水標章: 金級省水 3~4.8L 自動沖水: 腳觸 / 離座 自動判別大小號沖水 溫水洗淨: 4 段 ● 便利洗淨 ● 震盪按摩洗淨 - 脈衝按摩洗淨 - 韻律按摩洗淨 ● 女性局部洗淨 ● 兒童洗淨	省水標章: 金級省水 3~4.8L 自動沖水: 腳感 / 離座 自動沖水 溫水洗淨: 4 段 ● 便利洗淨 ● 震盪按摩洗淨 - 脈衝按摩洗淨 - 韻律按摩洗淨 ● 女性局部洗淨 ● 兒童洗淨	省水標章: 金級省水 4.8L 自動沖水: 離座 自動沖水 溫水洗淨: 4 段 - 便利洗淨 ● 震盪按摩洗淨 - 脈衝按摩洗淨 - 韻律按摩洗淨 ● 女性局部洗淨 - 兒童洗淨	省水標章: 金級省水 4.8L 自動沖水: 離座 自動沖水 溫水洗淨: 4 段 - 便利洗淨 - 震盪按摩洗淨 - 脈衝按摩洗淨 ● 韻律按摩洗淨 ● 女性局部洗淨 - 兒童洗淨
舒適	暖風烘乾: 3 段 座溫調節: 3 段 LED 夜燈: 限CA1380S 自動掀蓋: 限CA1380S 加壓幫浦: - 除臭功能: ●	暖風烘乾: 5 段 座溫調節: 3 段 LED 夜燈: - 自動掀蓋: - 加壓幫浦: - 除臭功能: -	暖風烘乾: 4 段 座溫調節: 4 段 LED 夜燈: ● 自動掀蓋: ● 加壓幫浦: ● 除臭功能: ●	暖風烘乾: 4 段 座溫調節: 4 段 LED 夜燈: ● 自動掀蓋: ● 加壓幫浦: - 除臭功能: ●	暖風烘乾: 4 段 座溫調節: 4 段 LED 夜燈: ● 自動掀蓋: 限CA1384S(1484S) 加壓幫浦: - 除臭功能: ●	暖風烘乾: 4 段 座溫調節: 4 段 LED 夜燈: ● 自動掀蓋: - 加壓幫浦: - 除臭功能: ●
衛生	噴頭材質: 304 不鏽鋼噴頭 (CA1380S) ABS 抗菌噴頭 (CA1380) ● 噴頭自潔 - SIAA 抗菌便座	噴頭材質: ABS 抗菌噴頭 ● 噴頭自潔 - SIAA 抗菌便座	噴頭材質: 316 不鏽鋼噴頭 ● 噴頭自潔 (紫外線殺菌) ● SIAA 抗菌便座	噴頭材質: 316 不鏽鋼噴頭 ● 噴頭自潔 (紫外線殺菌) ● SIAA 抗菌便座	噴頭材質: 316 不鏽鋼噴頭 ● 噴頭自潔 ● SIAA 抗菌便座	噴頭材質: 316 不鏽鋼噴頭 ● 噴頭自潔 ● SIAA 抗菌便座
停電應變	按鍵沖水 (免電)	按鍵沖水 (免電)	按鍵沖水 (外接電池盒)	按鍵沖水 (電池)	按鍵沖水 (電池)	按鍵沖水 (電池)

智慧馬桶共通功能

- 緩降功能
便蓋緩落無聲，安全耐用
- One touch 簡易安裝
拆卸簡單方便清理
- 安全防護
防漏電 / 防高溫 / 防空燒、座圈 / 水溫保護
- 智慧節電功能
依照使用頻率自動進行節電或是斷電
- BSMI 經濟部標準檢驗局認證
產品符合國家標準

洗淨功能說明

- 便利洗淨
水柱清洗，促進通便
- 震盪按摩洗淨
噴頭前後移動清洗
- 脈衝按摩洗淨
水流強弱按摩清洗
- 韻律按摩洗淨
結合震盪 + 脈衝按摩清洗
- 女性局部洗淨
女性專用輕柔清洗
- 兒童洗淨
兒童專用溫水輕柔清洗

注意事項

所有智慧馬桶皆需使用原廠產品內附角閥安裝



TAF220
3D噴頭旗艦款

尺寸 W395 x D538 x H140 mm
便座內徑 205 x 303 mm
電壓功率 110V / 1222W
加熱方式 瞬熱式
電源線 1.5m / 左側 (面對便座)
定價 46,600
建議零售價 23,300



TAF200 / TAF200L (加長型)

尺寸 W487 x D505 x H154 mm
便座內徑 204 x 276 mm
加長型尺寸 W487 x D545 x H154 mm
便座內徑 204 x 301 mm
電壓功率 110V / 650W
加熱方式 儲熱式
電源線 1.2m / 右側 (面對便座)
定價 29,000
建議零售價 14,500



TAF210 / TAF210L (加長型)
自動掀蓋旗艦款

尺寸 W405 x D505 x H155 mm
便座內徑 216 x 284 mm
加長型尺寸 W405 x D545 x H155 mm
便座內徑 205 x 302 mm
電壓功率 110V / 1250W
加熱方式 瞬熱式
電源線 1.5m / 右側 (面對便座)
定價 46,600
建議零售價 23,300



TAF191 / TAF191L (加長型)

尺寸 W487 x D505 x H154 mm
便座內徑 207 x 276 mm
加長型尺寸 W487 x D545 x H154 mm
便座內徑 204 x 300 mm
電壓功率 110V / 650W
加熱方式 儲熱式
電源線 1.5m / 右側 (面對便座)
定價 24,000
建議零售價 12,000



大座圈

TAF178 / TAF170

尺寸 W460 x D526 x H172 mm
便座內徑 212 x 313 mm
電壓功率 110V / 1230W
加熱方式 瞬熱式
電源線 1.45m / 右側 (面對便座)
定價 27,900 / 24,000
建議零售價 13,950 / 12,000



TAF180L

尺寸 W448 x D530 x H129 mm
便座內徑 204 x 305 mm
電壓功率 110V / 1250W
加熱方式 瞬熱式
電源線 1.3m / 右側 (面對便座)
定價 26,000
建議零售價 13,000



適用小馬桶

TAF168 / TAF160

尺寸 W460 x D496 x H150 mm
便座內徑 200 x 270 mm
電壓功率 110V / 1225W
加熱方式 瞬熱式
電源線 1.4 m / 右側 (面對便座)
定價 27,900 / 24,000
建議零售價 13,950 / 12,000



STEP 1 確認電源 / 水壓水源

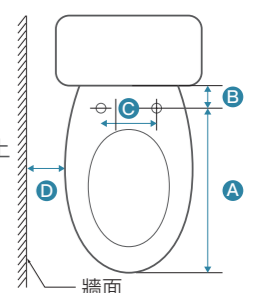
- 馬桶旁需具備 110V 三孔插座 (如下圖示意), 電源插座請確實做好接地
- 電源位置建議與產品電源線同側
- 請參照產品各型號額定功率, 確保電源符合需求。
- 適用水壓: 1-5kgf/cm²
- 適用水源: 自來水

STEP 2 確認馬桶形式

- ✓ 垂直水箱可以安裝
- ✓ 水箱內凹型可以安裝
- ⚠ 水箱外凸型請參考尺寸
- ✗ 方型馬桶不可安裝
- 馬桶適配表請參閱 P10

STEP 3 確認馬桶尺寸與離牆間的距離

- 請依照尺寸確認馬桶形式是否可以安裝
- A 尺寸: 440~490mm 之間
- B 尺寸: 50mm 以上
- A + B 尺寸: 大於 520mm 以上
- C 尺寸: 140~200mm 之間
- D 側板操控預留離牆距離 150mm 以上
- 其他造型馬桶或是尺寸方面與圖示不同者請洽詢經銷商



搭配馬桶適配表 (cm)								
產品型號	TAF220	TAF210	TAF210L	TAF178 TAF170	TAF168 TAF160	TAF200 TAF191	TAF200L TAF191L	TAF180L
CF1363	●	●	●	●	-	●	●	●
CF1353	左右多3	-	-	左右多3	●	-	-	●
CF1356 / CF1456	●	●	-	●	▲	●	-	●
C1364 / CF1464	左右多2.5	左右多2.5	左右多2.5	左右多2.5	●	左右多2.5	左右多2.5	●
CF1650	●	●	-	●	●	●	●	●
CF1375 / CF1475	●	●	-	●	-	●	●	●
CF1374 / CF1474	-	●	-	-	●	●	-	●
CF1394 / CF1494	●	●	●	●	-	●	●	●
CF1354 / CF1454	-	-	-	-	-	-	-	-
CF1348 / CF1448	●	●	●	●	-	●	●	●
CF1342	-	●	-	-	-	●	-	-
CF1341 / CF1441	●	●	●	●	-	●	●	●
CF1340 / CF1440	●	●	●	●	-	●	●	●
CF1320 / CF1420	●	●	●	●	-	●	●	●
CF1551U / CF1551N / CF1551P	-	▲	-	-	▲	-	-	-
CF1540U / CF1540N / CF1540P	●	●	●	●	-	●	●	●
CT1323 / CT1423	-	-	-	-	-	-	-	-
CT1326 / CT1426	-	●	-	-	-	●	-	-
CB / CF / CT / CTA / CTH1325 CB / CF / CT / CTA / CTH1425	-	-	-	-	●	●	-	-

● 表示安裝正確時最適合配對，便座為通用型產品，安裝後可能稍大或小於馬桶座本體 ±2cm，但不影響正常使用。
▲ 表示可安裝，但外型不適配。

溫水洗淨便座共通功能

 AIR-IN氣泡水流 洗淨效果加倍提升	 使用前後 噴頭自動清洗	 拆卸簡單 方便清理	 防漏電 / 防高溫 / 防空燒保護、 座圈 / 水溫保護
 緩降便座 輕落無聲	 節能產品 省錢省電	 記憶洗淨	 BSMI 經濟部標準檢驗局 認證符合國家標準



型號	TAF220	TAF210 TAF210L(加長)	TAF178 TAF170	TAF168 TAF160	TAF200 TAF200L(加長)	TAF191 TAF191L(加長)	TAF180L(加長)		
定價	46,600	46,600	27,900 24,000	27,900 24,000	29,000	24,000	26,000		
建議零售價	23,300	23,300	13,950 12,000	13,950 12,000	14,500	12,000	13,000		
規格	加熱方式	瞬熱式	瞬熱式	瞬熱式	瞬熱式	儲熱式	儲熱式	瞬熱式	
	控制器	無線遙控	無線遙控	側板操控	側板操控	側板操控	側板操控	側板操控	
規格	電源線	長度	1.5 m	1.5 m	1.45 m	1.4 m	1.2 m	1.5 m	1.3 m
		位置	左側(面對便座)	右側(面對便座)	右側(面對便座)	右側(面對便座)	右側(面對便座)	右側(面對便座)	右側(面對便座)
規格	適用水壓 (kgf/cm ²)	0.75-5	0.75-5	1-5	1-5	0.75-5	1-5	1-5	
規格	電壓	110V	110V	110V	110V	110V	110V	110V	
規格	額定功率	1222W	1250W	1230W	1225W	650W	650W	1250W	
規格	本體防水	IPX5	IPX4	IPX4	IPX4	IPX4	IPX4	IPX4	
規格	遙控防水	IPX7	IPX4	-	-	-	-	-	
洗淨	溫水洗淨	4 段	4 段	4 段	4 段	3 段	3 段	4 段	
	水量調節	3 段	4 段	3 段	3 段	4 段	4 段	3 段	
	廣域柔力噴霧	●	-	-	-	-	-	-	
	利便洗淨	●	●	●	●	●	●	-	
	震盪按摩洗淨	●	●	●	●	●	●	●	
	女性局部洗淨	●	●	●	●	●	●	●	
兒童洗淨	●	●	●	●	●	●	●		
舒適	暖風烘乾	4 段	4 段	3 段 限TAF178	3 段 限TAF168	4 段	-	-	
	座溫調節	4 段	4 段	4 段	4 段	3 段	3 段	4 段	
	LED 夜燈	-	●	-	-	-	-	-	
	自動掀蓋	-	●	-	-	-	-	-	
	加壓幫浦	●	●	-	-	●	-	-	
衛生	除臭	●	●	限 TAF178	限 TAF168	●	-	-	
	不鏽鋼噴頭	316	304	316	316	304	304	316	
	水源要求	自來水	自來水	自來水	自來水	自來水	自來水	自來水	
淨水過濾器	●	●	●	●	-	-	-		

Ag+

Antibacterial

日本 SIAA 抗菌銀離子

台灣業界首創

有效抑制細菌
滋生抗菌率達 **99.9%**

抗菌便座 / 抗菌安全扶手 添加日本 SIAA 認證抗菌原料，龍頭把手 / 抗菌按鍵首創 SIAA 抗菌鍍膜，有效抑制表面細菌增殖，避免接觸交叉感染，各大醫療院所採用，安心又乾淨，用凱撒最安心。

- ① 最衛生 抗菌便座
- ② 最乾淨 抗菌扶手
- ③ 最抗菌 龍頭把手
- ④ 最潔淨 抗菌按鍵

抗菌產品表面 (24h)

一般產品表面 (24h)

驗證機關：BOKEN Quality Evaluation Institute
(JNLA 認定機構)

試驗方法：JISZ 2801(ISO22196)

試驗報告：便座TW0122339X0001T&TW0122339X0002U

扶手TW0122339X0003V/龍頭TW0122339X0006Y

按鍵 TW0122339X0005X

試驗結果：抗菌活性值 2.0 以上，即抗菌率達 99.9%

試驗菌種：大腸桿菌和金黃色葡萄球菌



Cleanest

Ceramic

卓越衛生陶瓷科技

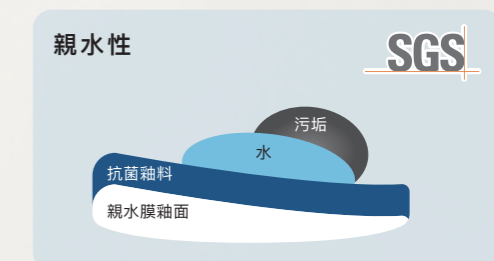
⑤ Rimless 衛生水圈

一眼看穿每個角落，讓污垢無所遁形，輕鬆擦就好乾淨。

⑥ Hydro+ 抗菌親水膜
Hydro+ 親水膜

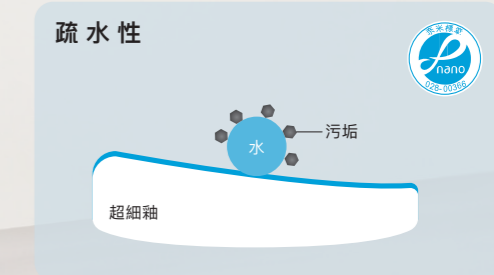
凱撒抗菌親水膜經 SGS 測試，提供 99.9% 高效抗菌機能。

(親水膜為天然釉料，抗污抗菌效能經燒製有差異屬正常)



⑦ Nano 奈米抗菌鍍膜

疏水性奈米抗菌鍍膜，髒污不易停留，更容易長時間保持潔淨。



驗證機關：SGS 台灣檢驗科技股份有限公司

試驗方法：參考 ISO 17721-1 方法檢測

試驗結果：有效抗菌 99.9%

驗證機關：台灣奈米技術產業發展協會

試驗方法：TN-008 / TN-052

試驗結果：符合 TN-008 / TN-052 驗證規範

CF1363

品名 金級省水單體馬桶
 尺寸 W408 x D740 x H692(座高385) mm
 洗淨 3-4.8L 二段沖水 / 漩渦噴射虹吸式
 排水距離 300 mm
 定價 **39,900**

馬桶含水件 C1363-FP630A 36,600
 便座 M233 緩降 3,300
 選購 TAF220 溫水洗淨便座 46,600
 可配 TAF220 / 210(L) / 200(L) / 180L / 178 / 170 / 191(L) / 060



抗菌便座 Hydro+ 抗菌親水膜 GEBERIT 瑞士水件 Rimless 無邊水圈 管路施釉 內附油泥

C1353

品名 金級省水單體馬桶
 尺寸 W500 x D710 x H640(座高390) mm
 洗淨 4.8L 一段沖水 / 噴射虹吸式
 排水距離 300 mm
 定價 **35,900**

馬桶含水件 C1353-FP953A 32,600
 便座 M233 緩降 3,300
 選購 TAF180L 溫水洗淨便座 26,000
 可配 TAF220 / 180L / 178 / 170 / 168 / 160 / 060



抗菌便座 Hydro+ 抗菌親水膜 管路施釉 內附油泥

CF1356 / CF1456

品名 金級省水單體馬桶
 尺寸 W395 x D730 x H670(座高390) mm
 洗淨 3-4.8L 二段沖水 / 噴射虹吸式
 排水距離 300 / 400 mm
 定價 **31,900**

馬桶含水件 C1356/C1456-FP856B 28,600
 便座 M233 緩降 3,300
 選購 TAF220 溫水洗淨便座 46,600
 可配 TAF220 / 210 / 200 / 180L / 178 / 170 / 168 / 160 / 191 / 060



抗菌便座 Hydro+ 抗菌親水膜 管路施釉 內附油泥

C1364 / C1464

品名 金級省水單體馬桶
 尺寸 W370 x D690 x H740(座高390) mm
 洗淨 4.8L 一段沖水 / 噴射虹吸式
 排水距離 300 / 400 mm
 定價 **31,900**

馬桶含水件 C1364/C1464-FP864A 28,600
 便座 M234 緩降 3,300
 選購 TAF220 溫水洗淨便座 46,600
 可配 TAF220 / 210(L) / 200(L) / 180L / 178 / 170 / 168 / 160 / 191(L) / 060



抗菌便座 Hydro+ 抗菌親水膜 管路施釉 內附油泥

CF1650

品名 金級省水加高單體馬桶
 尺寸 W386 x D705 x H770(座高425) mm
 洗淨 3-4.8L 二段沖水 / 漩渦噴射虹吸式
 排水距離 300 mm
 定價 **28,600**

馬桶含水件 C1650-FP850A 25,300
 便座 M265 緩降 3,300
 選購 TAF220 溫水洗淨便座 46,600
 可配 TAF220 / 210 / 200(L) / 180L / 178 / 170 / 168 / 160 / 191(L) / 060



抗菌便座 Hydro+ 抗菌親水膜 Rimless 無邊水圈 舒適加高 管路施釉 內附油泥

CF1375 / CF1475

品名 二段式省水單體馬桶
 尺寸 W380 x D735 x H735(座高390) mm
 洗淨 3-4.8L 二段沖水 / 噴射虹吸式
 排水距離 300 / 400 mm
 定價 **28,600**

馬桶含水件 C1375/C1475-FP875A 25,300
 便座 M233 緩降 3,300
 選購 TAF178 溫水洗淨便座 27,900
 可配 TAF220 / 210 / 200(L) / 178 / 170 / 180L / 191(L) / 060



抗菌便座 Rimless 無邊水圈 管路施釉 內附油泥

CF1374 / CF1474

品名 二段式省水單體馬桶
 尺寸 W375 x D679 x H730(座高400) mm
 洗淨 3-4.8L 二段沖水 / 噴射虹吸式
 排水距離 300 / 400 mm
 定價 **26,600**

馬桶含水件 C1374/C1474-FP875AR 23,300
 便座 M260 緩降 3,300
 選購 TAF191 溫水洗淨便座 24,000
 可配 TAF210 / 200 / 180L / 168 / 160 / 191 / 060



抗菌便座 舒適加高 管路施釉 內附油泥

CF1394 / CF1494

品名 金級省水單體馬桶
 尺寸 W385 x D700 x H700(座高390) mm
 洗淨 3-4.8L 二段沖水 / 漩渦噴射虹吸式
 排水距離 300 / 400 mm
 定價 **22,900**

馬桶含水件 C1394/C1494-FP940A 19,600
 便座 M233 緩降 3,300
 選購 TAF178 溫水洗淨便座 27,900
 可配 TAF220 / 210(L) / 200(L) / 180L / 178 / 170 / 191(L) / 060



抗菌便座 Rimless 無邊水圈 管路施釉 內附油泥

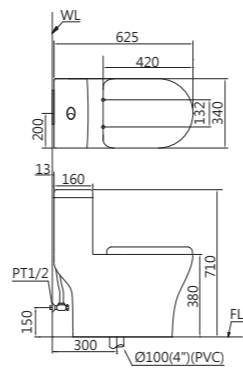
選購 奈米抗菌鍍膜 (N) 1,500 馬桶適用水壓範圍：0.5~5kgf/cm²

選購 奈米抗菌鍍膜 (N) 1,500 馬桶適用水壓範圍：0.5~5kgf/cm²

CF1354 / CF1454

品名 金級省水單體馬桶
 尺寸 W340 x D625 x H710(座高380) mm
 洗淨 3-4.8L 二段沖水 / 漩渦噴射虹吸式
 排水距離 300 / 400 mm
 定價 21,900

馬桶含水件 C1354/C1454-FP875A 18,600
 便座 M238 緩降 3,300
 無適用溫水洗淨便座
 備註 短版尺寸適合小空間

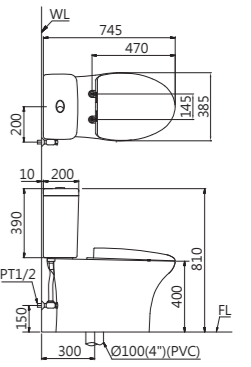


奈米抗菌 SIAA 抗菌便座 管路施釉 內附油泥

CF1341 / CF1441 售完為止

品名 金級省水馬桶
 尺寸 W385 x D745 x H810(座高400) mm
 洗淨 3-4.8L 二段沖水 / 噴射虹吸式
 排水距離 300 / 400 mm
 定價 22,900

馬桶 C1341/C1441 11,800
 水箱水件 T1241 - FP840RT 7,800
 便座 M232 緩降 3,300
 選購 TAF170 溫水洗淨便座 24,000
 可配 TAF220 / 210(L) / 200(L) / 180L / 178 / 170 / 191(L)

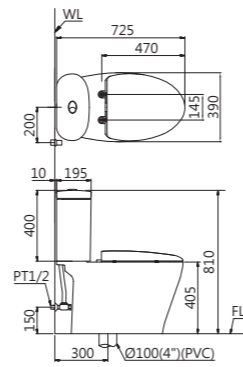


SIAA 抗菌便座 Rimless 衛生水圈 管路施釉 內附油泥

CF1348 / CF1448

品名 金級省水加高馬桶
 尺寸 W390 x D725 x H810(座高405) mm
 洗淨 3-4.8L 二段沖水 / 漩渦噴射虹吸式
 排水距離 300 / 400 mm
 定價 26,600

馬桶 C1348/C1448 14,700
 水箱水件 T1148 - FP840A 8,600
 便座 M232 緩降 3,300
 選購 TAF170 溫水洗淨便座 24,000
 可配 TAF220 / 210(L) / 200(L) / 180L / 178 / 170 / 191(L) / 060

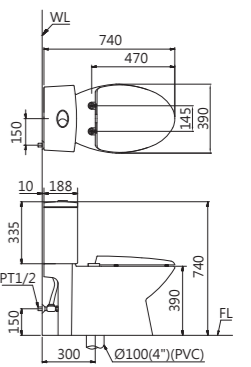


奈米抗菌 SIAA 抗菌便座 Hydro+ 親水膜 舒適加高 管路施釉 內附油泥

CF1340 / CF1440

品名 金級省水馬桶
 尺寸 W390 x D740 x H740(座高390) mm
 洗淨 3-4.8L 二段沖水 / 噴射虹吸式
 排水距離 300 / 400 mm
 定價 20,900

馬桶 C1340/C1440 9,800
 水箱水件 T1140C - FP840RT 7,800
 便座 M221 緩降 3,300
 選購 TAF170 溫水洗淨便座 24,000
 可配 TAF220 / 210(L) / 200(L) / 180L / 178 / 170 / 191(L) / 060

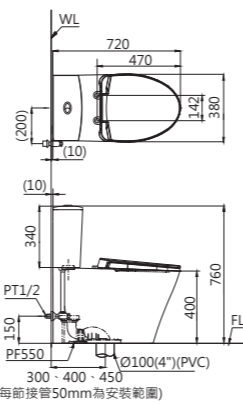


SIAA 抗菌便座 Rimless 衛生水圈 管路施釉 內附油泥

CF1342 NEW

品名 金級省水分體馬桶
 尺寸 W380 x D720 x H760(座高400) mm
 洗淨 3-4.8L 二段沖水 / 沖水式
 排水距離 300 / 400 / 450 mm
 定價 22,900

馬桶 C1342W (含 FP550) 11,800
 水箱水件 T1242 - FP840RT 7,800
 便座 M221 緩降 3,300
 選購 TAF191 溫水洗淨便座 24,000
 可配 TAF210 / 200 / 191 / 060

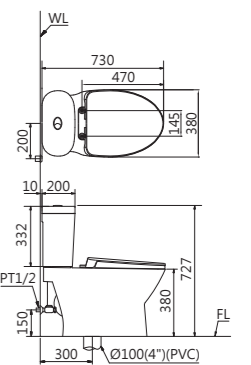


SIAA 抗菌便座 Hydro+ 抗菌親水膜 Rimless 衛生水圈 管路施釉 內附油泥

CF1320 / CF1420

品名 金級省水馬桶
 尺寸 W380 x D730 x H727(座高380) mm
 洗淨 3-4.8L 二段沖水 / 噴射虹吸式
 排水距離 300 / 400 mm
 顏色 純白 PW / 粉牙 BI 售完為止
 定價 18,600

馬桶 C1320/C1420 7,500
 水箱水件 T1220 - FP840RT 7,800
 便座 M221 緩降 3,300
 選購 TAF170 溫水洗淨便座 24,000
 可配 TAF220 / 210(L) / 200(L) / 180L / 178 / 170 / 191(L) / 060



環保標章 SIAA 抗菌便座 Rimless 衛生水圈 管路施釉 內附油泥

馬桶接管配件



FP550
 品名 PVC 馬桶接管配件
 管距 300 / 400 / 450mm
 適用 CF1342
 備註 管道本體 *1 & 加長接管 *3
 定價 1,900



無接管 管距為300mm
 接管*2 管距為400mm
 接管*3 管距為450mm

注意：接管施工應採用PVC硬質膠合劑 / 接管可切割 / 對應3吋半排污管

選購 奈米抗菌鍍膜 (N) 1,500

馬桶適用水壓範圍：0.5~5kgf/cm²

一錠清潔芬芳



沖水同時清潔



持續清潔約2個月



FP880A
 品名 自動馬桶清潔組
 備註 含本體*1+清潔劑*1
 定價 790

FP880A-1
 品名 補充清潔劑
 備註 3支一組
 定價 260

適用馬桶 CF1363、CF1353、CF1356、CF1364、CF1650、CF1375、CF1374、CF1394、CF1354、CF1348、CF1342、CF1341、CF1340、CF1320、CF1325、CT1325、CT1323、CTH1325、CB1325、CF1551、CF1540、C1352、CTA1325

選購 奈米抗菌鍍膜 (N) 1,500

馬桶適用水壓範圍：0.5~5kgf/cm²

免插電 也可以洗屁屁



安裝示意

TAF060

品名 免插電洗淨便座
尺寸 W375 x D508 x H60 mm
水壓水源 0.7~5kgf/cm² / 自來水
定價 6,900



衛生雙噴嘴



簡易側操紐



女性清潔

TAF060 適裝型號

CF1650、CF1540、CF1394、CF1375、CF1374、C1364、CF1363、CF1356、C1353、CF1348、CF1342、CF1341、CF1340、CT1326、CF/CB/CT/CTA/CTH1325、CF1320 (同時適用40cm管距)

安裝後可能稍大或小於馬桶座本體不影響正常使用，詳情請參閱P09

CTH1325 / CTH1425

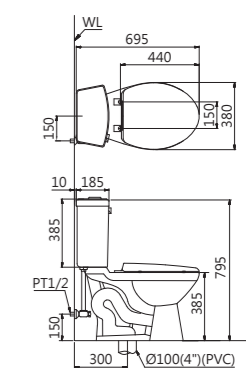
品名 金級省水馬桶
尺寸 W380 x D695 x H795(座高385) mm
洗淨 4.8L 一段沖水 / 噴射虹吸式
排水距離 300 / 400 mm
顏色 純白 PW / 粉牙 BI
定價 11,300

馬桶 C1325C / C1425C 4,700
水箱水件 T1126 - FP826C 5,500
便座 M225 緩降快拆 1,100
選購 TAF160 溫水洗淨便座 24,000
可配 TAF200 / 191 / 168 / 160 / 060



TAF160 示意圖

Rimless 側壓
衛生水圈 沖水



CB1325 / CB1425

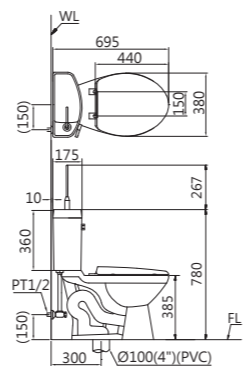
品名 金級省水馬桶
尺寸 W380 x D695 x H1047(座高385) mm
洗淨 4.8L 一段沖水 / 噴射虹吸式
排水距離 300 / 400 mm
定價 12,900

馬桶 C1325C / C1425C 4,700
水箱水件 TL1126 - FP826D 7,100
便座 M225 緩降快拆 1,100
選購 TAF160 溫水洗淨便座 24,000
可配 TAF200 / 191 / 168 / 160 / 060



TAF160 示意圖

Rimless 側壓
衛生水圈 沖水



CTA1325 / CTA1425

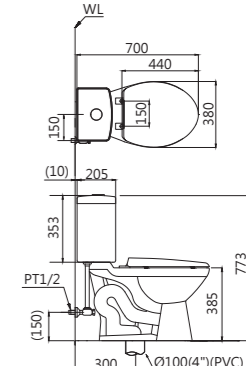
品名 金級省水無障礙專用馬桶
尺寸 W380 x D700 x H773(座高385) mm
洗淨 4.8L 一段沖水 / 噴射虹吸式
排水距離 300 / 400 mm
定價 11,700

馬桶 C1325B / C1425B 4,700
水箱水件 T1123 - FP825R 5,900
便座 M220 1,100
選購 TAF160 溫水洗淨便座 24,000
M201(無上蓋馬桶座墊) 710
可配 TAF200 / 191 / 168 / 160 / 060



TAF160 示意圖

無障礙 側壓
馬桶 衛生水圈 上壓
沖水



CF1325 / CF1425

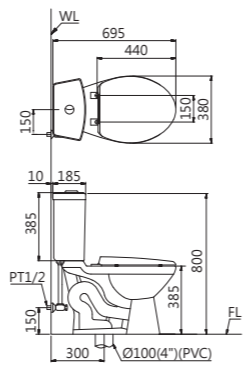
品名 金級省水馬桶
尺寸 W380 x D695 x H800(座高385) mm
洗淨 3~4.8L 二段沖水 / 噴射虹吸式
排水距離 300 / 400 mm
顏色 純白 PW / 粉牙 BI
定價 11,700

馬桶 C1325C / C1425C 4,700
水箱水件 T1225 - FP825FV 5,900
便座 M225 緩降快拆 1,100
選購 TAF160 溫水洗淨便座 24,000
可配 TAF200 / 191 / 168 / 160 / 060



TAF160 示意圖

環保標章
Rimless 上壓
衛生水圈 沖水



CT1326 / CT1426

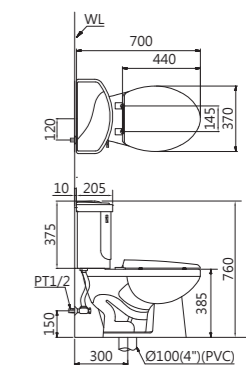
品名 普級省水馬桶
尺寸 W370 x D700 x H760(座高385) mm
洗淨 6L 一段沖水 / 噴射虹吸式
排水距離 300 / 400 mm
顏色 純白 PW 售完為止
定價 12,900

馬桶 C1326 / C1426 6,300
水箱水件 T1116 - FP804B 5,500
便座 M220 1,100
選購 TAF160 溫水洗淨便座 24,000
可配 TAF210 / 200 / 191 / 060



TAF160 示意圖

側壓
沖水



CT1325 / CT1425

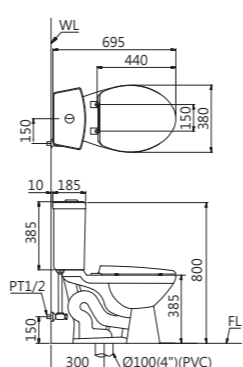
品名 金級省水馬桶
尺寸 W380 x D695 x H800(座高385) mm
洗淨 4.8L 一段沖水 / 噴射虹吸式
排水距離 300 / 400 mm
顏色 純白 PW / 粉牙 BI
定價 11,300

馬桶 C1325C / C1425C 4,700
水箱水件 T1125 - FP825EV 5,500
便座 M225 緩降快拆 1,100
選購 TAF160 溫水洗淨便座 24,000
可配 TAF200 / 191 / 168 / 160 / 060



TAF160 示意圖

Rimless 上壓
衛生水圈 沖水



CT1423

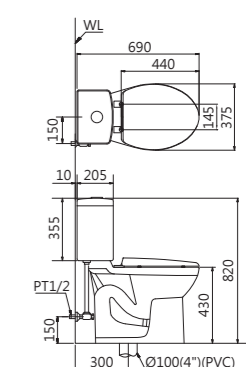
品名 普級省水無障礙專用馬桶
尺寸 W375 x D690 x H820(座高430) mm
洗淨 6L 一段沖水 / 半沖水半虹吸式
排水距離 400 mm
顏色 純白 PW 售完為止
定價 12,400

馬桶 C1423A 5,400
水箱水件 T1123 - FP825CV 5,900
便座 M220 1,100
選購 M201(無上蓋馬桶座墊) 710



430 mm

無障礙 舒適
馬桶 加高 上壓
沖水



選購 奈米抗菌鍍膜 (N) 1,500 馬桶適用水壓範圍：0.5~5kgf/cm²

選購 奈米抗菌鍍膜 (N) 1,500 馬桶適用水壓範圍：0.5~5kgf/cm²

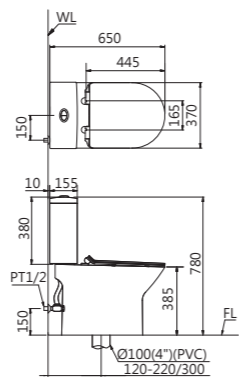
CF1551U / CF1551N / CF1551P

品名 普級省水馬桶 - 羅馬通
尺寸 W370 x D650 x H780(座高385) mm
洗淨 3-6L 二段沖水 / 沖水式
排水距離 120-220 / 300 / P 排 185 mm
定價 **24,900**

馬桶 C1551 11,900
水箱水件 T1152 - FP840RT 8,700
便座 MU237 緩降快拆 4,300
注意：可安裝 TAF210/168/160，但外型不適用。



SIAA 抗菌便座
管路施釉
內附油泥



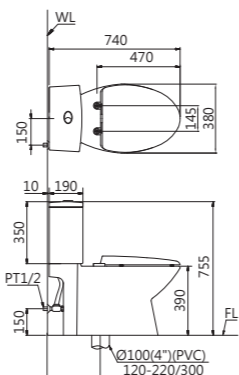
CF1540U / CF1540N / CF1540P

品名 普級省水馬桶 - 羅馬通
尺寸 W380 x D740 x H755(座高390) mm
洗淨 3-6L 二段沖水 / 沖水式
排水距離 120-220 / 300 / P 排 185 mm
定價 **22,900**

馬桶 C1540 11,800
水箱水件 T1140D - FP840RT 7,800
便座 M232 緩降 3,300
可配 TAF220 / 210(L) / 200(L) / 180L / 178 / 170 / 191(L) / 060



SIAA 抗菌便座
Rimless 衛生水圈
管路施釉
內附油泥



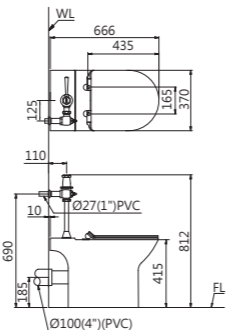
CJN1550A / CJP1550A - BF443

品名 普級省水快沖馬桶
尺寸 W370 x D666 x H812(座高415) mm
洗淨 6L 一段沖水 / 沖水式
排水距離 300 / P 排 185 mm
定價 **23,800**

馬桶 CJ1550 10,600
沖水凡而 BF443 手壓 8,900
便座 MU237 緩降快拆 4,300
無上蓋馬桶座墊 MU203(選配) 3,960
適用水壓範圍 1~4kgf/cm²



SIAA 抗菌便座
管路施釉
內附油泥



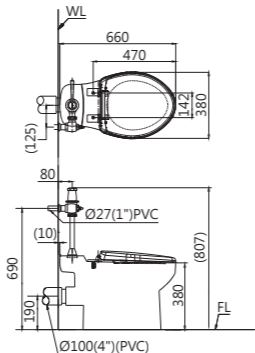
CPJ1334 - BF443 NEW

品名 普級省水快沖馬桶
尺寸 W380 x D660 x H807(座高380) mm
洗淨 6L 一段沖水 / 沖水式
排水距離 P 排 190 mm
定價 **17,900**

馬桶 CP1334 7,900
沖水凡而 BF443 手壓 8,900
便座 M220 1,100
選配 M201(無上蓋馬桶座墊) 710
適用水壓範圍 1~4kgf/cm²



管路施釉



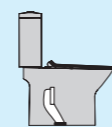
羅馬通馬桶

地排管距 300/120~220mm
壁排高度 18.5mm
讓安裝師傅能快速解決管距問題。



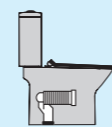
FP531 地排

300 mm
CF1551N
CF1540N
CJN1550



FP520 地排

120~220 mm
CF1551U
CF1540U



FP500 壁排

185 mm
CF1551P
CF1540P
CJP1550



QR CODE
詳細介紹影片

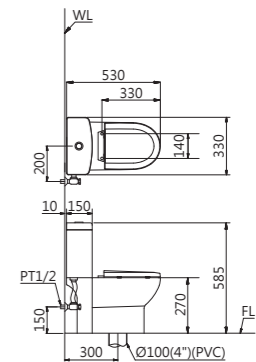
C1352

品名 金級省水兒童馬桶
尺寸 W330 x D530 x H585(座高270) mm
洗淨 4.8L 一段沖水 / 噴射虹吸式
排水距離 300 mm
定價 **17,300**

馬桶 C1352 12,600
水箱另件 FP855C 3,500
便座 M284 緩降 1,200
備註 符合幼兒園及其分班基本設施設備標準
符合公共場所親子廁所盥洗室設置辦法



Hydro+ 親水膜
兒童適用
內附油泥



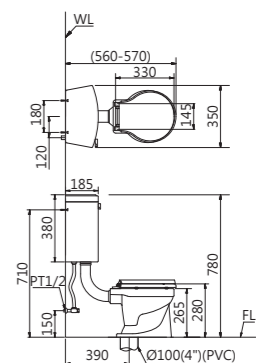
CT1026

品名 普級省水幼兒馬桶
尺寸 W350 x D560~570 x H780(座高265) mm
洗淨 6L 一段沖水 / 沖水式
排水距離 390 mm
定價 **9,800**

馬桶 C1026 4,300
水箱水件 T1127 - FP800B 4,500
便座 M282 1,000
備註 符合幼兒園及其分班基本設施設備標準
符合公共場所親子廁所盥洗室設置辦法



兒童適用



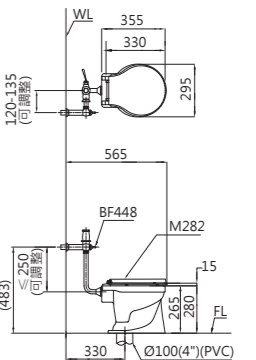
C1026 - BF448

品名 普級省水幼兒馬桶
尺寸 W295 x D565 x H578(座高265) mm
洗淨 6L 一段沖水 / 沖水式
排水距離 330 mm
定價 **15,560**

馬桶 C1026 4,300
沖水凡而 BF448 手壓 8,900
便座 M282 1,000
配件 C1250-S 1,360
備註 符合幼兒園及其分班基本設施設備標準
符合公共場所親子廁所盥洗室設置辦法



兒童適用



CP1333 - BF443

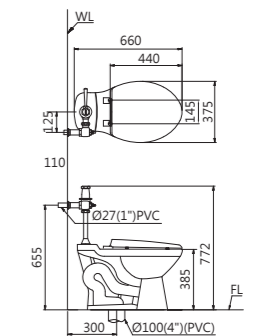
品名 金級省水快沖馬桶
尺寸 W375 x D660 x H772(座高385) mm
洗淨水量 4.8L 一段沖水 / 噴射虹吸式
排水距離 300 mm
顏色 純白 PW / (粉牙 BI 售完為止)
定價 **17,500**

特價 粉牙 BI 售完為止 **15,300**
馬桶 CP1333 7,500
沖水凡而 BF443 手壓 8,900
便座 M220 1,100
選配 MS220 緩降 3,300
適用水壓範圍 1~4kgf/cm²



管路施釉

粉牙特價





- 1 LF5382-EH05382DW (相思木)
LF5384-EH05384DW (相思木)
臉盆浴櫃組 (按壓彈出)
定價 53,400
- 2 BT750C 單孔臉盆龍頭
定價 8,000
- 3 M805 黑鋁框化妝鏡 (無防霧)
定價 8,900
- 4 CA1387 腳感沖水
E.FANCY 智慧馬桶
定價 99,000
- 5 S788CW 控溫置物蓮蓬頭組
定價 31,900

GOOD DAY ! 輕鬆打造五星級衛浴

美好早晨，從浴室開始
時尚衛浴，從 CAESAR 開始

時尚主衛

建議零售價

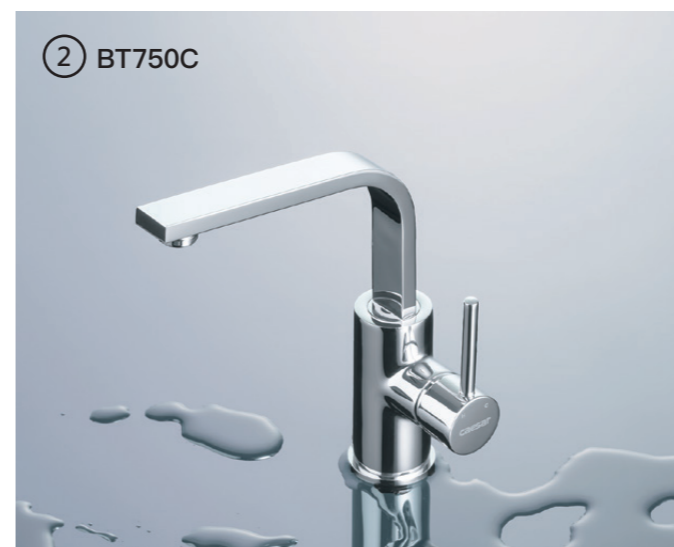
\$100,600

定價 201,200



⑤ S788CW (詳情請參考 P94)

(冷熱進水口中心離地 800mm 以上，間距 150±10mm)



② BT750C



④ CA1387



③ EM0150W1

② BT520C

① LF5253
EH05253AW1P

時尚鏡櫃 聰明收納

收納首選

建議零售價

\$72,540

定價 145,070

- 1 LF5253
EH05253AW1P 臉盆浴櫃組 (白胡桃)
定價 18,500
- 2 BT520C 單孔臉盆龍頭
定價 7,000
- 3 EM0150W1 單門鏡櫃 (白胡桃)
定價 13,300
- 4 TAF220+CF1363
溫水洗淨便座 + 二段省水馬桶
定價 83,200
- 5 S808C+SH235+BF437T
控溫沐浴龍頭組
定價 19,680
- 6 WG121 滑桿
定價 3,390

熱銷浴櫃 實用好看

人氣推薦

建議零售價

\$66,800

定價 133,590



③ M805-F-T

② B750C

① LF5024
EH05024AP

- 1 LF5024
EH05024AP 臉盆浴櫃組 (純白)
定價 22,000
- 2 B750C 單孔臉盆龍頭
定價 8,500
- 3 M805-F-T 黑鋁框化妝鏡 (觸控除霧)
定價 13,900
- 4 TAF220+CF1650
溫水洗淨便座 + 二段省水馬桶
定價 71,900
- 5 TS618 控溫沐浴龍頭組
蓮蓬頭 3 段式出水 SH233
定價 13,900
- 6 WG121 滑桿
定價 3,390



④ TAF220+CF1363



⑤ S808C+SH235+BF437T



⑥ WG121



④ TAF220+CF1650



⑤ TS618



⑥ WG121



超多尺寸 超好搭配

CP值首選

建議零售價

\$44,450

定價 88,900

- 1 LF5253 EH05253ATGP 臉盆浴櫃組 (鈦金灰)
定價 18,500
(更多款式浴櫃請參閱P40-41)
- 2 BT520C 單孔臉盆龍頭
定價 7,000
- 3 M806 黑鋁框化妝鏡 (無防霧)
定價 8,600
- 4 TAF170+CF1394
溫水洗淨便座 + 二段省水馬桶
定價 43,600
- 5 S523C 沐浴龍頭組
定價 8,300
- 6 WG119 滑桿
定價 2,900

① TAF170+CF1394

⑤ S523C

⑥ WG119

升級鏡櫃更多收納 SPACE



EM0180A

品名 LED 三門鏡櫃
尺寸 800x150x800mm
櫃體 防潮夾板 F1
電源 AC110V
定價 28,800



M948

品名 三門鏡櫃
尺寸 800x150x780mm
櫃體 防水發泡板
定價 22,900



EM0140+EM0020W(2件)

品名 鏡櫃 + 開放櫃組合
尺寸 800x150x800mm
櫃體 防潮夾板 F1
定價 19,200



EM0130(2件)

品名 鏡櫃
尺寸 600x150x800mm
櫃體 防潮夾板 F1
定價 20,600



EM0140+EM0020W

品名 鏡櫃 + 開放櫃組合 (可左右搭配)
尺寸 600x150x800mm
櫃體 防潮夾板 F1
定價 15,400



EM0150TG

品名 單門鏡櫃
尺寸 500x150x800mm
櫃體 防潮夾板 F1
定價 13,300



EM0130+EM0020TG

品名 鏡櫃 + 開放櫃組合 (可左右搭配)
尺寸 500x150x800mm
櫃體 防潮夾板 F1
定價 14,500





LF5380



LF5382



LF5384

尺寸 W500 x D500 x H100 mm
 儲水量 含瓷面排桿，無溢水孔
 定價 13,900
 建議零售價 6,950

尺寸 W800 x D500 x H100 mm
 儲水量 含瓷面排桿，無溢水孔
 定價 26,900
 建議零售價 13,450

尺寸 W800 x D500 x H100 mm
 儲水量 含瓷面排桿，無溢水孔
 定價 26,900
 建議零售價 13,450



LF5370



LF5372



LF5374

尺寸 W550 x D500 x H80 mm
 儲水量 含瓷面排桿，無溢水孔
 定價 8,200
 建議零售價 4,100

尺寸 W750 x D500 x H80 mm
 儲水量 含瓷面排桿，無溢水孔
 定價 16,200
 建議零售價 8,100

尺寸 W750 x D500 x H80 mm
 儲水量 含瓷面排桿，無溢水孔
 定價 16,200
 建議零售價 8,100



LF5376

尺寸 W900 x D500 x H80 mm
 儲水量 含瓷面排桿，無溢水孔
 定價 21,200
 建議零售價 10,600



LF5364 售完為止

尺寸 W750 x D480 x H100 mm
 儲水量 含瓷面排桿，無溢水孔
 定價 ~~13,000~~ 特價 9,900
 建議零售價 -

最後特價



LF5368 (附BF405L)

尺寸 W900 x D500 x H30 mm
 儲水量 含瓷面排桿，無溢水孔
 定價 22,900
 建議零售價 11,450



LF5036 (附BF405L)

尺寸 W800 x D500 x H15 mm
 儲水量 9L
 定價 19,500
 建議零售價 9,750



LF5253

尺寸 W500 x D450 x H115 mm
 儲水量 含瓷面排桿，無溢水孔
 定價 8,600
 建議零售價 4,300



LF5255

尺寸 W450 x D450 x H115 mm
 儲水量 含瓷面排桿，無溢水孔
 定價 8,300
 建議零售價 4,150



LF5257

尺寸 W400 x D400 x H115 mm
 儲水量 含瓷面排桿，無溢水孔
 定價 7,200
 建議零售價 3,600



LF5386

尺寸 W1000 x D500 x H100 mm
 儲水量 含瓷面排桿，無溢水孔
 定價 32,900
 建議零售價 16,450



LF5388

尺寸 W1200 x D500 x H100 mm
 儲水量 含瓷面排桿，無溢水孔
 定價 43,900
 建議零售價 21,950



LF5356 NEW

尺寸 W600 x D460 x H170 mm
 儲水量 7L
 定價 9,900
 建議零售價 4,950



LF5357 NEW

尺寸 W700 x D460 x H170 mm
 儲水量 7L
 定價 15,900
 建議零售價 7,950



LF5358 NEW

尺寸 W800 x D460 x H170 mm
 儲水量 7L
 定價 19,900
 建議零售價 9,950



LF5024 / LF5025

尺寸 W600(700) x D500 x H15 mm
 儲水量 7L
 定價 8,500 / 12,500
 建議零售價 4,250 / 6,250



LF5026

尺寸 W800 x D500 x H15 mm
 儲水量 7L
 定價 14,500
 建議零售價 7,250



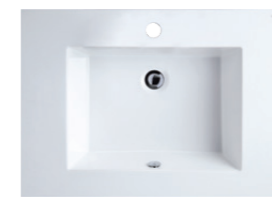
LF5028

尺寸 W1000 x D500 x H15 mm
 儲水量 7L
 定價 19,500
 建議零售價 9,750



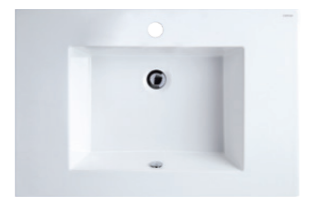
LF5030

尺寸 W650 x D500 x H15 mm
 儲水量 9L
 定價 8,900
 建議零售價 4,450



LF5040

尺寸 W700 x D500 x H15 mm
 儲水量 9L
 定價 11,500
 建議零售價 5,750



LF5032

尺寸 W750 x D500 x H15 mm
 儲水量 9L
 定價 13,500
 建議零售價 6,750



LF5259

尺寸 W500 x D380 x H115 mm
 儲水量 含瓷面排桿，無溢水孔
 定價 8,300
 建議零售價 4,150



LF5263

尺寸 W480 x D450 x H115 mm
 儲水量 7L
 定價 7,200
 建議零售價 3,600



LF5261

尺寸 W420 x D450 x H110 mm
 儲水量 6L
 定價 6,200
 建議零售價 3,100



LF5388 - LF5380 壁掛臉盆浴櫃



LF5388 - EH05388D / DW / DW1 / DTG

臉盆尺寸 W1200 x D500 x H100 mm
 浴櫃尺寸 W1190 x D480 x H500 mm
 櫃體 按壓彈出 - 防潮夾板F1
 定價 **82,800**
 另購龍頭 BT840C



臉盆 LF5384

臉盆 LF5382

LF5384 / 82 - EH05384 (82) D / DW / DW1 / DTG

臉盆尺寸 W800 x D500 x H100 mm
 浴櫃尺寸 W790 x D480 x H500 mm
 櫃體 按壓彈出 - 防潮夾板F1
 定價 **53,400**
 另購龍頭 BT840C

LF5386 - EH05386D / DW / DW1 / DTG

臉盆尺寸 W1000 x D500 x H100 mm
 浴櫃尺寸 W990 x D480 x H500 mm
 櫃體 按壓彈出 - 防潮夾板F1
 定價 **68,200**
 另購龍頭 BT840C



LF5380 - EH05380D / DW / DW1 / DTG

臉盆尺寸 W500 x D500 x H100 mm
 浴櫃尺寸 W490 x D480 x H500 mm
 櫃體 按壓彈出 - 防潮夾板F1
 定價 **37,400**
 另購龍頭 BT840C



LF5388 - EH05388A / AW1 / ATG

臉盆尺寸 W1200 x D500 x H100 mm
 浴櫃尺寸 W1190 x D480 x H450 mm
 櫃體 開門櫃 - 防潮夾板F1
 定價 **71,800**
 另購龍頭 BT840C



LF5386 - EH05386A / AW1 / ATG

臉盆尺寸 W1000 x D500 x H100 mm
 浴櫃尺寸 W990 x D480 x H450 mm
 櫃體 開門櫃 - 防潮夾板F1
 定價 **54,300**
 另購龍頭 BT840C



臉盆 LF5384

臉盆 LF5382

LF5384 / 82 - EH05382A / AW1 / ATG

臉盆尺寸 W800 x D500 x H100 mm
 浴櫃尺寸 W790 x D480 x H450 mm
 櫃體 開門櫃 - 防潮夾板F1
 定價 **40,100**
 另購龍頭 BT840C

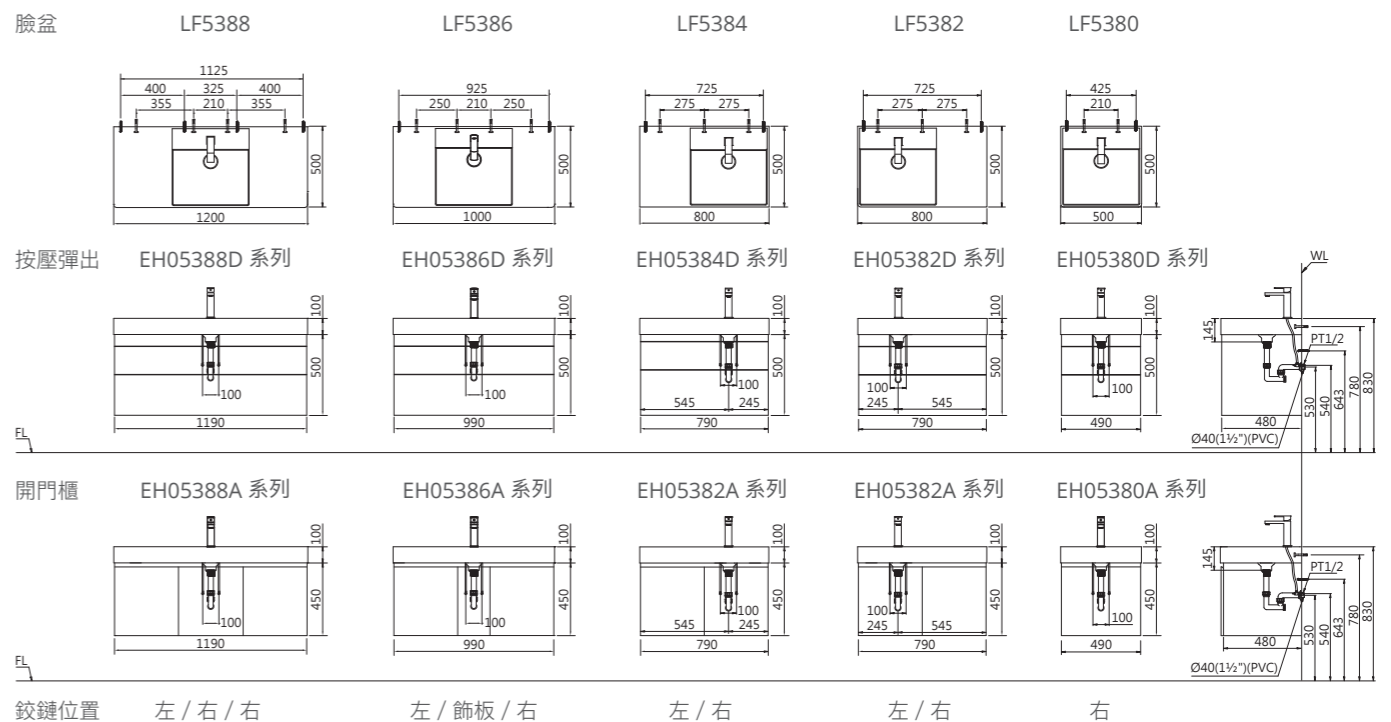


LF5380 - EH05380A / AW1 / ATG

臉盆尺寸 W500 x D500 x H100 mm
 浴櫃尺寸 W490 x D480 x H450 mm
 櫃體 開門櫃 - 防潮夾板F1
 定價 **24,100**
 另購龍頭 BT840C



		型號	定價	型號	定價	型號	定價	型號	定價
臉盆		LF5388	43,900	LF5386	32,900	LF5384 / LF5382	26,900	LF5380	13,900
按壓彈出	純白	EH05388D	38,900	EH05386D	35,300	EH05384D / 82D	26,500	EH05380D	23,500
	相思木	EH05388DW		EH05386DW		EH05384DW / 82DW		EH05380DW	
	白胡桃	EH05388DW1		EH05386DW1		EH05384DW1 / 82DW1		EH05380DW1	
	鈦金灰	EH05388DTG		EH05386DTG		EH05384DTG / 82DTG		EH05380DTG	
開門櫃	純白	EH05388A	27,900	EH05386A	21,400	EH05382A	13,200	EH05380A	10,200
	白胡桃	EH05388AW1		EH05386AW1		EH05382AW1		EH05380AW1	
	鈦金灰	EH05388ATG		EH05386ATG		EH05382ATG		EH05380ATG	
臉盆選購 奈米抗菌鍍膜(N) 贈 1,500		LF5388 / 5386 / 5384 / 5382 / 5380 臉盆儲水量: 含瓷面排桿, 無溢水孔							





LF5358 - LF5356 壁掛臉盆浴櫃 **NEW**



LF5358 - EH05358CRP / CRTGP / CRW1P
LF5358 - EH05358CRWMP / CRGMP

臉盆尺寸 W800 x D460 x H70 mm
浴櫃尺寸 W780 x D450 x H600 mm
櫃體 右開放櫃+開門櫃 - 防水發泡板
定價 純白(亮面) / 鈦金灰(單亮面) / 白胡桃 **41,800**
純白(霧面) / 太空灰(霧面) **49,800**
另購龍頭 B520C

LF5358 - EH05358CLP / CLTGP / CLW1P
LF5358 - EH05358CLWMP / CLGMP

臉盆尺寸 W800 x D460 x H70 mm
浴櫃尺寸 W780 x D450 x H600 mm
櫃體 左開放櫃+開門櫃 - 防水發泡板
定價 純白(亮面) / 鈦金灰(單亮面) / 白胡桃 **41,800**
純白(霧面) / 太空灰(霧面) **49,800**
另購龍頭 B520C



LF5357 - EH05357CRP / CRTGP / CRW1P
LF5357 - EH05357CRWMP / CRGMP

臉盆尺寸 W700 x D460 x H70 mm
浴櫃尺寸 W680 x D450 x H600 mm
櫃體 右開放櫃+開門櫃 - 防水發泡板
定價 純白(亮面) / 鈦金灰(單亮面) / 白胡桃 **34,800**
純白(霧面) / 太空灰(霧面) **43,800**
另購龍頭 B520C

LF5357 - EH05357CLP / CLTGP / CLW1P
LF5357 - EH05357CLWMP / CLGMP

臉盆尺寸 W700 x D460 x H70 mm
浴櫃尺寸 W680 x D450 x H600 mm
櫃體 左開放櫃+開門櫃 - 防水發泡板
定價 純白(亮面) / 鈦金灰(單亮面) / 白胡桃 **34,800**
純白(霧面) / 太空灰(霧面) **43,800**
另購龍頭 B520C

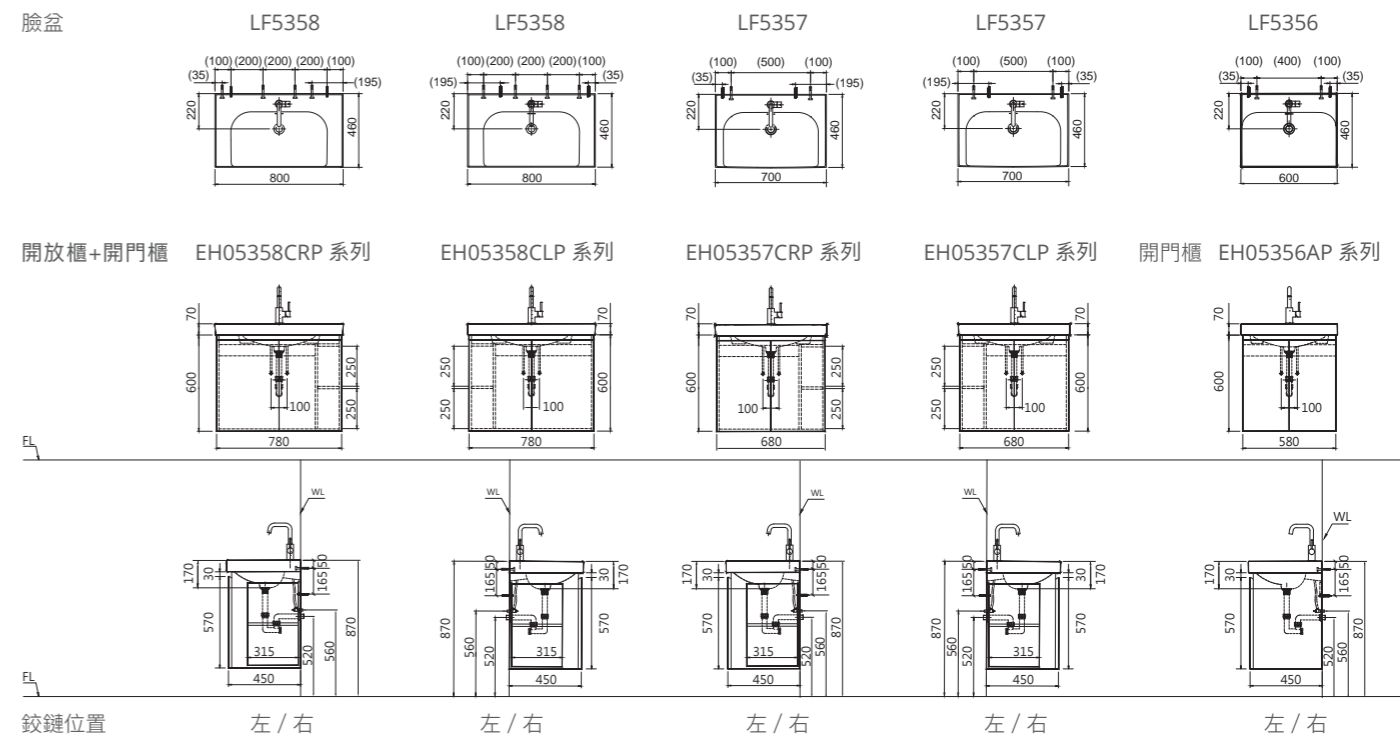
浴櫃顏色選擇



LF5356 - EH05356AP / ATGP / AW1P
LF5356 - EH05356AWMP / AGMP

臉盆尺寸 W600 x D460 x H70 mm
浴櫃尺寸 W580 x D450 x H600 mm
櫃體 開門櫃 - 防水發泡板
定價 純白(亮面) / 鈦金灰(單亮面) / 白胡桃 **25,800**
純白(霧面) / 太空灰(霧面) **29,500**
另購龍頭 B520C

	型號	定價	型號	定價	型號	定價			
臉盆	LF5358	19,900	LF5357	15,900	LF5356	9,900			
右開放櫃 + 開門櫃	純白(亮面) 鈦金灰(單亮面) 白胡桃	21,900	EH05358CRP EH05358CRTGP EH05358CRW1P	18,900	N/A N/A N/A	N/A N/A N/A			
	純白(霧面) (訂) 太空灰(霧面) (訂)		EH05358CRWMP EH05358CRGMP		29,900		EH05357CRWMP EH05357CRGMP	27,900	N/A N/A
	純白(亮面) 鈦金灰(單亮面) 白胡桃		21,900		EH05358CLP EH05358CLTGP EH05358CLW1P		18,900	N/A N/A N/A	N/A N/A N/A
純白(霧面) (訂) 太空灰(霧面) (訂)	EH05358CLWMP EH05358CLGMP	29,900		EH05357CLWMP EH05357CLGMP	27,900	N/A N/A			
純白(亮面) 鈦金灰(單亮面) 白胡桃	N/A N/A N/A	N/A		N/A N/A N/A	N/A	EH05356AP EH05356ATGP EH05356AW1P		15,900	
開門櫃	純白(霧面) (訂) 太空灰(霧面) (訂)	N/A N/A	N/A N/A	N/A	N/A N/A	EH05356AWMP EH05356AGMP	19,600		
臉盆選購 奈米抗菌鍍膜 (N) 贈 1,500				LF5358 / 5357 / 5356 臉盆儲水量: 7L					





LF5028 - EH05028A

臉盆尺寸 W1000 x D500 x H15 mm
 浴櫃尺寸 W980 x D485 x H480 mm
 櫃體 開門櫃 - 純白 防潮夾板F1
 定價 39,400
 另購龍頭 B750C



LF5026 - EH05026A

臉盆尺寸 W800 x D500 x H15 mm
 浴櫃尺寸 W780 x D485 x H480 mm
 櫃體 開門櫃 - 純白 防潮夾板F1
 定價 31,400
 另購龍頭 B750C



LF5024 - EH15024DDP

臉盆尺寸 W600 x D500 x H15 mm
 浴櫃尺寸 W580 x D495 x H600 mm
 櫃體 按壓彈出 - 純白 防水發泡板
 定價 32,300
 另購龍頭 B750C



LF5024 - EH25024DDP

臉盆尺寸 W600 x D500 x H15 mm
 浴櫃尺寸 W580 x D495 x H600 mm
 櫃體 按壓彈出 - 鈦金灰 防水發泡板
 定價 32,300
 另購龍頭 B750C

LF5040 - LF5024 檯面式臉盆浴櫃



LF5024 檯面式臉盆浴櫃



LF5024 - EH05024AP / AW1P / ATGP

臉盆尺寸 W600 x D500 x H15 mm
 浴櫃尺寸 W580 x D495 x H480 mm
 櫃體 開門櫃 - 純白/白胡桃/鈦金灰 防水發泡板
 定價 22,000
 另購龍頭 B750C



LF5025 - EH05025AP

臉盆尺寸 W700 x D500 x H15 mm
 浴櫃尺寸 W680 x D485 x H480 mm
 櫃體 開門櫃 - 純白 防水發泡板
 定價 28,400
 另購龍頭 B750C



LF5030 - EH05030AP / AW1P / ATGP

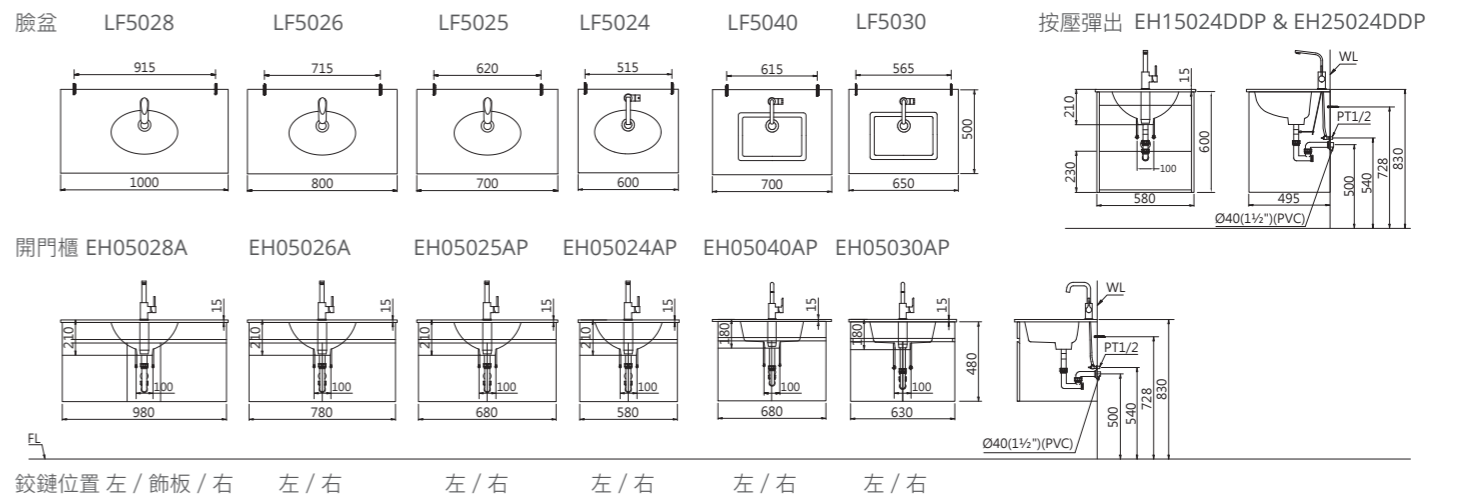
臉盆尺寸 W650 x D500 x H15 mm
 浴櫃尺寸 W630 x D485 x H480 mm
 櫃體 開門櫃 - 純白/白胡桃/鈦金灰 防水發泡板
 定價 22,800
 另購龍頭 B520C



LF5040 - EH05040AP

臉盆尺寸 W700 x D500 x H15 mm
 浴櫃尺寸 W680 x D485 x H480 mm
 櫃體 開門櫃 - 純白 防水發泡板
 定價 27,400
 另購龍頭 B520C
 備註 抗污親水膜預計 2026

	型號	定價	型號	定價	型號	定價	型號	定價	型號	定價	型號	定價	
臉盆	LF5028	19,500	LF5026	14,500	LF5025	12,500	LF5024	8,500	LF5040	11,500	LF5030	8,900	
按壓彈出	純白	N/A	N/A	N/A	N/A	N/A	EH15024DDP	23,800	N/A	N/A	N/A	N/A	
	鈦金灰	N/A	N/A	N/A	N/A	N/A	EH25024DDP	23,800	N/A	N/A	N/A	N/A	
	白胡桃	N/A	N/A	N/A	N/A	N/A	N/A	N/A	N/A	N/A	N/A	N/A	
開門櫃	純白	EH05028A	19,900	EH05026A	16,900	EH05025AP	15,900	EH05024AP	13,500	EH05040AP	15,900	EH05030AP	13,900
	鈦金灰	N/A	N/A	N/A	N/A	N/A	EH05024ATGP		N/A	N/A	EH05030ATGP		
	白胡桃	N/A	N/A	N/A	N/A	N/A	EH05024AW1P		N/A	N/A	EH05030AW1P		
臉盆選購 奈米抗菌鍍膜 (N) 贈 1,500						LF5040 / 5030 臉盆儲水量：9L LF5028 / 5026 / 5025 / 5024 臉盆儲水量：7L							



鉸鏈位置 左 / 飾板 / 右 左 / 右 左 / 右 左 / 右 左 / 右 左 / 右



LF5032 - LF5024 檯面式臉盆浴櫃



LF5030 - EH05030DD

臉盆尺寸 W650 x D500 x H15 mm
 浴櫃尺寸 W630 x D485 x H350 mm
 櫃體 按壓彈出 - 白胡桃 防潮夾板F1
 定價 **25,800**
 另購龍頭 B520C



LF5032 - EH05032DD

臉盆尺寸 W750 x D500 x H15 mm
 浴櫃尺寸 W730 x D485 x H350 mm
 櫃體 按壓彈出 - 白胡桃 防潮夾板F1
 定價 **31,200**
 另購龍頭 B520C



LF5028 - EH05028DD

臉盆尺寸 W1000 x D500 x H15 mm
 浴櫃尺寸 W980 x D485 x H350 mm
 櫃體 按壓彈出 - 白胡桃 防潮夾板F1
 定價 **43,000**
 另購龍頭 B810CW



LF5026 - EH05026DD

臉盆尺寸 W800 x D500 x H15 mm
 浴櫃尺寸 W780 x D485 x H350 mm
 櫃體 按壓彈出 - 白胡桃 防潮夾板F1
 定價 **33,000**
 另購龍頭 B810CW



LF5024 - EH05024DD

臉盆尺寸 W600 x D500 x H15 mm
 浴櫃尺寸 W580 x D495 x H350 mm
 櫃體 按壓彈出 - 白胡桃 防潮夾板F1
 定價 **25,000**
 另購龍頭 B810CW



LF5376 - LF5370 壁掛臉盆浴櫃



LF5376 - SB015 - ST802

臉盆尺寸 W900 x D500 x H80 mm
 配件 SB015 / ST802
 定價 **27,090**
 另購龍頭 BT530C



LF5370 - SB013W - ST802

臉盆尺寸 W550 x D500 x H80 mm
 配件 SB013W / ST802
 定價 **11,950**
 另購龍頭 BT530C



LF5376 - EH15376AP

臉盆尺寸 W900 x D500 x H80 mm
 浴櫃尺寸 W775 x D435 x H400 mm
 櫃體 開門櫃 - 純白 防水發泡板
 定價 **41,100**
 另購龍頭 BT530C



**LF5374 - EH15374AP
 LF5372 - EH15372AP**

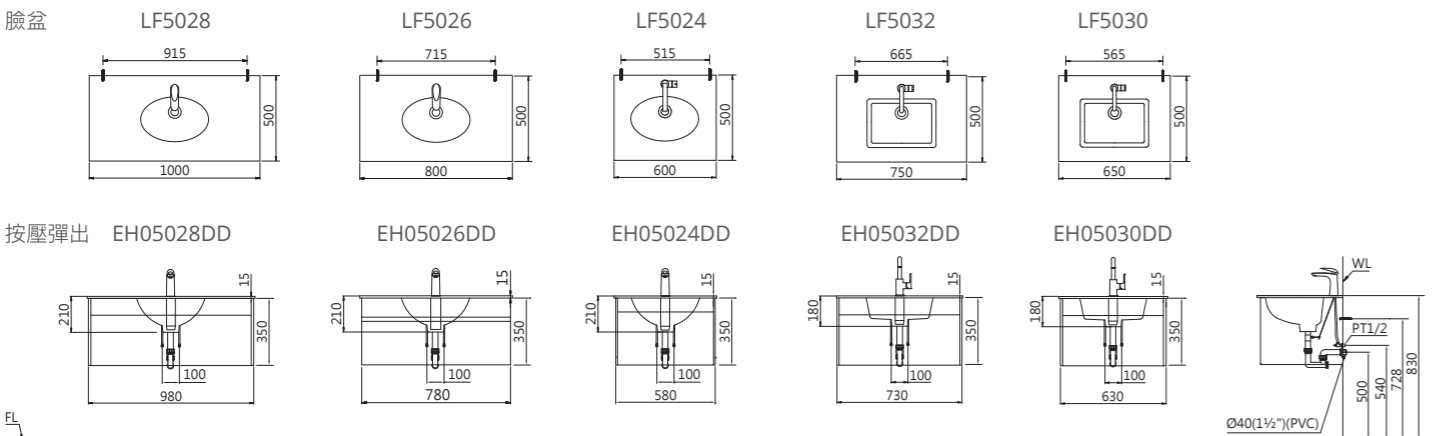
臉盆尺寸 W750 x D500 x H80 mm
 浴櫃尺寸 W670 x D435 x H400 mm
 櫃體 開門櫃 - 純白 防水發泡板
 定價 **34,100**
 另購龍頭 BT530C



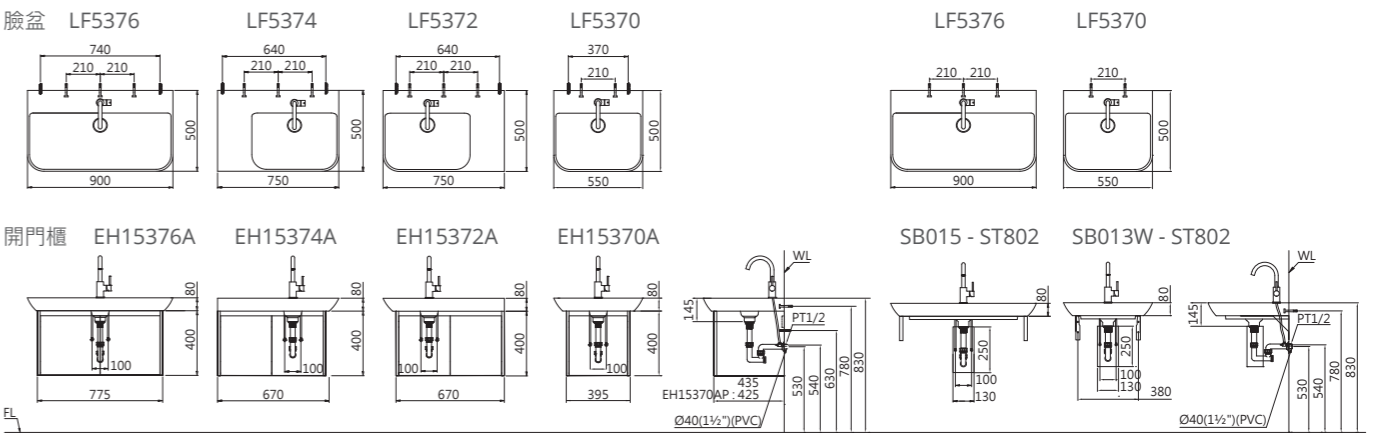
LF5370 - EH15370AP

臉盆尺寸 W550 x D500 x H80 mm
 浴櫃尺寸 W395 x D425 x H400 mm
 櫃體 開門櫃 - 純白 防水發泡板
 定價 **24,100**
 另購龍頭 BT530C

	型號	定價	型號	定價	型號	定價	型號	定價	型號	定價
臉盆	LF5028	19,500	LF5026	14,500	LF5024	8,500	LF5032	13,500	LF5030	8,900
按壓彈出 白胡桃	EH05028DD	23,500	EH05026DD	18,500	EH05024DD	16,500	EH05032DD	17,700	EH05030DD	16,900
臉盆選購 奈米抗菌鍍膜 (N) 贈 1,500										
LF5032 / 5030 臉盆儲水量：9L LF5028 / 5026 / 5024 臉盆儲水量：7L										



	型號	定價	型號	定價	型號	定價
臉盆	LF5376	21,200	LF5374 / LF5372	16,200	LF5370	8,200
開門櫃 - 純白	EH15376AP NEW	19,900	EH15374AP / 72AP NEW	17,900	EH15370AP NEW	15,900
飾蓋 + 腳架	SB015 - ST802	5,890	N/A	N/A	SB013W - ST802	3,750
臉盆選購 奈米抗菌鍍膜 (N) 贈 1,500						
LF5376 / 5374 / 5372 / 5370 臉盆儲水量：含瓷面排桿，無溢水孔						





臉盆 LF5253



臉盆 LF5263

LF5261 - LF5253 壁掛臉盆浴櫃



LF5253 - EH05253AP / AW1P / ATGP

臉盆尺寸 W500 x D450 x H115 mm
 浴櫃尺寸 W490 x D440 x H400 mm
 櫃體 開門櫃 - 純白/白胡桃/鈦金灰 防水發泡板
 定價 **18,500**
 另購龍頭 BT520C



LF5259 - EH05259AP / AW1P / ATGP

臉盆尺寸 W500 x D380 x H115 mm
 浴櫃尺寸 W490 x D370 x H400 mm
 櫃體 開門櫃 - 純白/白胡桃/鈦金灰 防水發泡板
 定價 **17,600**
 另購龍頭 BT760C

LF5255 - EH05255AP / AW1P / ATGP

臉盆尺寸 W450 x D450 x H115 mm
 浴櫃尺寸 W440 x D440 x H400 mm
 櫃體 開門櫃 - 純白/白胡桃/鈦金灰 防水發泡板
 定價 **17,900**
 另購龍頭 BT520C

LF5257 - EH05257AP / AW1P / ATGP

臉盆尺寸 W400 x D400 x H115 mm
 浴櫃尺寸 W390 x D390 x H400 mm
 櫃體 開門櫃 - 純白/白胡桃/鈦金灰 防水發泡板
 定價 **16,100**
 另購龍頭 BT760C



置物平台 H120mm

LF5253 - EH15253AP / AW1P / ATGP

臉盆尺寸 W500 x D450 x H115 mm
 浴櫃尺寸 W490 x D440 x H500 mm
 櫃體 開門櫃 - 純白/白胡桃/鈦金灰 防水發泡板
 定價 **19,500**
 另購龍頭 BT520C



鋁合金櫃腳 EH-40B

僅適用於門板式浴櫃加裝，20mm 可調校櫃腳高度，配合高低不平的地面作調整。
 尺寸 W68xD68xH(可調式400-420)mm
 材質 鋁合金
 顏色 銀色
 定價 **7,900**
 註 4支一組，僅適用門板式浴櫃



LF5263 - EH05263AP / AW1P / ATGP

臉盆尺寸 W480 x D450 x H115 mm
 浴櫃尺寸 W470 x D440 x H400 mm
 櫃體 開門櫃 - 純白/白胡桃/鈦金灰 防水發泡板
 定價 **17,000**
 另購龍頭 B390C



置物平台 H120mm

LF5263 - EH15263AP / AW1P / ATGP

臉盆尺寸 W480 x D450 x H115 mm
 浴櫃尺寸 W470 x D440 x H500 mm
 櫃體 置物檯開門櫃 - 純白/白胡桃/鈦金灰 防水發泡板
 定價 **17,800**
 另購龍頭 B390C

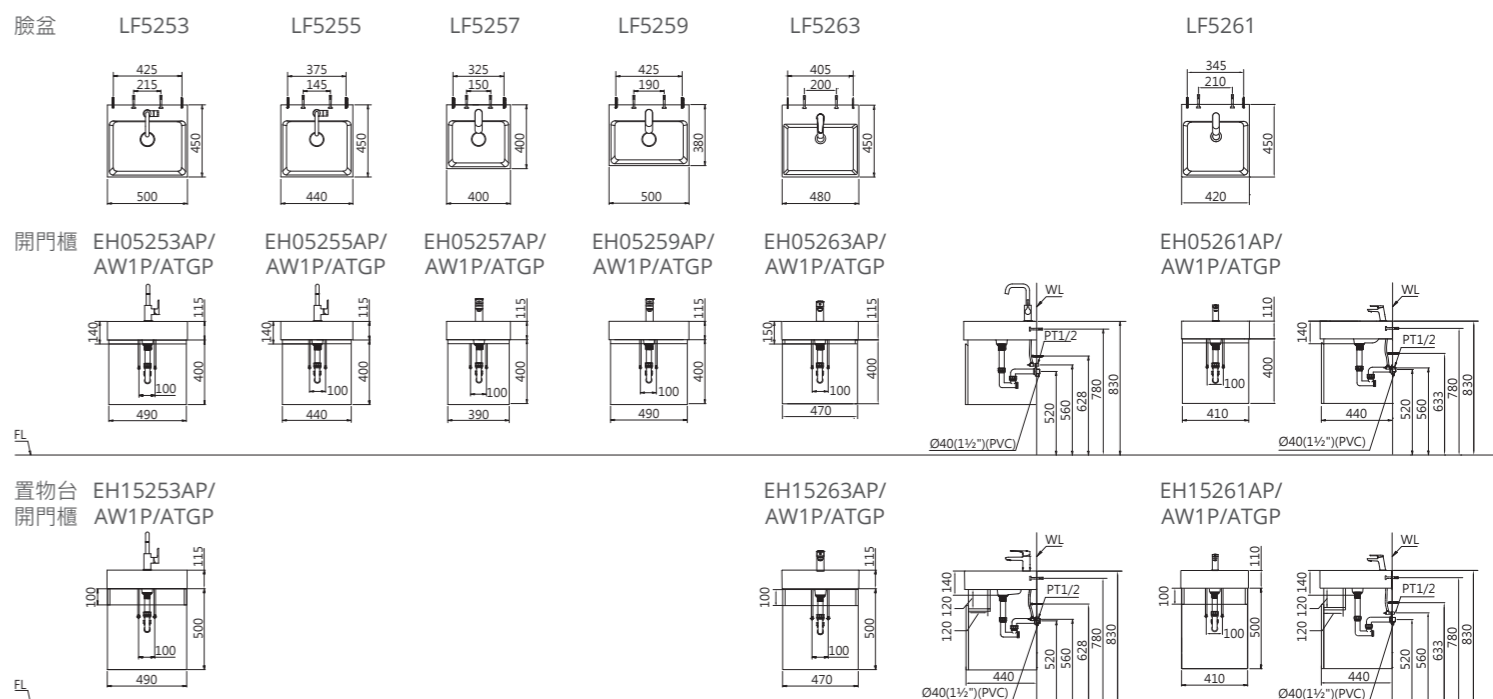
LF5261 - EH05261AP / AW1P / ATGP

臉盆尺寸 W420 x D450 x H110 mm
 浴櫃尺寸 W410 x D440 x H400 mm
 櫃體 開門櫃 - 純白/白胡桃/鈦金灰 防水發泡板
 定價 **15,200**
 另購龍頭 B390C

LF5261 - EH15261AP / AW1P / ATGP

臉盆尺寸 W420 x D450 x H110 mm
 浴櫃尺寸 W410 x D440 x H500 mm
 櫃體 置物檯開門櫃 - 純白/白胡桃/鈦金灰 防水發泡板
 定價 **16,400**
 另購龍頭 B390C

臉盆	型號	定價	型號	定價	型號	定價	型號	定價	型號	定價	型號	定價
臉盆	LF5253	8,600	LF5255	8,300	LF5257	7,200	LF5259	8,300	LF5263	7,200	LF5261	6,200
開門櫃	EH05253AP	9,900	EH05255AP	9,600	EH05257AP	8,900	EH05259AP	9,300	EH05263AP	9,800	EH05261AP	9,000
白胡桃	EH05253AW1P		EH05255AW1P		EH05257AW1P		EH05259AW1P		EH05263AW1P		EH05261AW1P	
鈦金灰	EH05253ATGP		EH05255ATGP		EH05257ATGP		EH05259ATGP		EH05263ATGP		EH05261ATGP	
置物檯												
開門櫃	EH15253AP	10,900	N/A	N/A	N/A	N/A	N/A	N/A	EH15263AP	10,600	EH15261AP	10,200
純白	EH15253AW1P		N/A		N/A		N/A		EH15263AW1P		EH15261AW1P	
白胡桃	EH15253ATGP		N/A		N/A		N/A		EH15263ATGP		EH15261ATGP	
鈦金灰												
LF5253 / 5255 / 5257 / 5259 臉盆選購 奈米抗菌鍍膜 (N) 贈 1,500							LF5263 / 5261 臉盆選購 奈米抗菌鍍膜 (N) 贈 1,500					
LF5253 / 5255 / 5257 / 5259 臉盆儲水量：含瓷面排桿，無溢水孔							LF5263 / 5261 臉盆儲水量：7L / 6L					



鉸鏈位置 - 本頁浴櫃鉸鏈皆為右邊



LF5368 / LF5036 檯面式臉盆浴櫃

FFC 收納倍增 304 鉸鏈



LF5368 - EH05368AD

臉盆尺寸 W900 x D500 x H30 mm
 浴櫃尺寸 W880 x D480 x H450 mm
 櫃體 開門櫃 - 白胡桃 防潮夾板 F1
 定價 40,000
 另購龍頭 BT820C **Hydro+ 抗菌親水膜**



LF5036 - EH05036AD

臉盆尺寸 W800 x D500 x H15 mm
 浴櫃尺寸 W780 x D485 x H450 mm
 櫃體 開門櫃 - 白胡桃 防潮夾板 F1
 定價 35,800
 另購龍頭 B820C **Hydro+ 親水膜**



LF5364 壁掛臉盆浴櫃

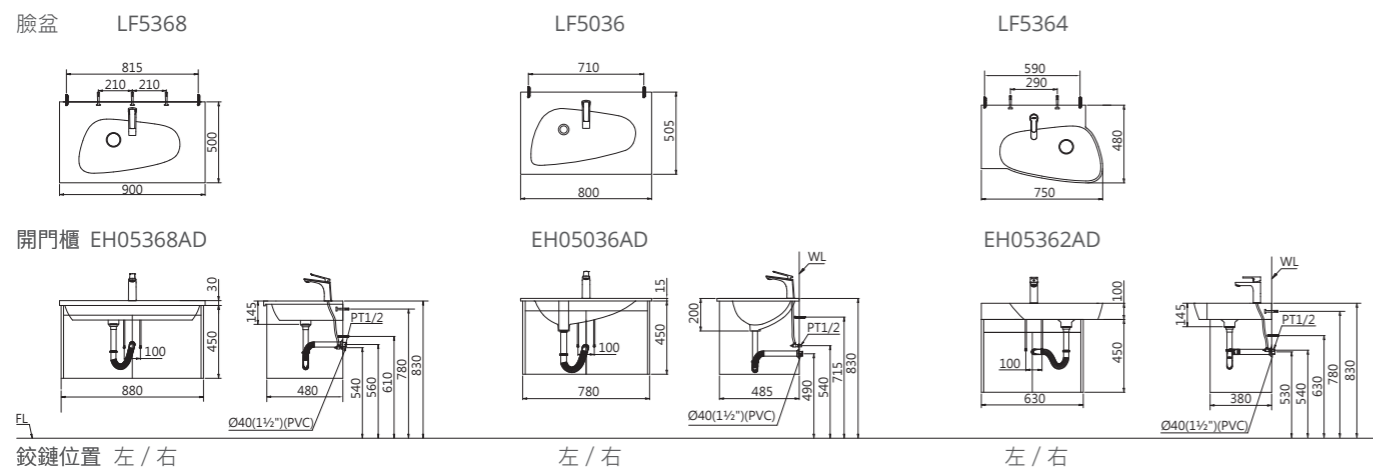
載重標章

最後特價

LF5364 - EH05362AD

臉盆尺寸 W750 x D480 x H100 mm
 浴櫃尺寸 W630 x D380 x H450 mm
 櫃體 開門櫃 - 白胡桃 防潮夾板 F1
 定價 28,300 **特價 22,140**
 另購龍頭 BT570C

	型號	定價	型號	定價	型號	定價
臉盆	LF5368(附 BF405L)	22,900	LF5036(附 BF405L)	19,500	LF5364 售完為止	特價 9,900
開門櫃 - 純白	EH05368AD	17,100	EH05036AD	16,300	EH05362AD 售完為止	特價 12,240
臉盆選購 奈米抗菌鍍膜 (N) 贈 1,500		LF5368 / 5364 臉盆儲水量：含瓷面排桿，無溢水孔 LF5036 臉盆儲水量：9L				



LF5017 - EH05017AP / AW1P / ATGP

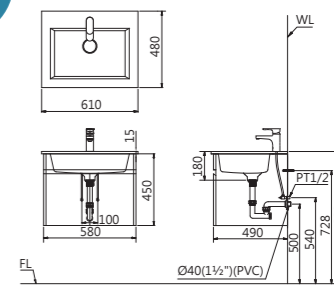
臉盆尺寸 W610 x D490 x H12 mm
 浴櫃尺寸 W580 x D470 x H450 mm
 櫃體 開門櫃 - 純白/白胡桃/鈦金灰 防水發泡板
 鉸鏈位置 左/右
 儲水量 含瓷面排桿，無溢水孔
 定價 21,700
 臉盆 LF5017 8,200
 浴櫃 EH05017AP/AW1P/ATGP 13,500
 另購龍頭 BT760C 7,100



超人氣

純白 AP 白胡桃 AW1P 鈦金灰(單) ATGP

FFC 瓷面排桿

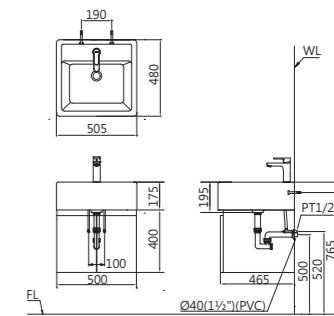


LF5236 - EH05236AP

臉盆尺寸 W505 x D480 x H175 mm
 浴櫃尺寸 W500 x D465 x H400 mm
 櫃體 開門櫃 - 純白 防水發泡板
 鉸鏈位置 左/右
 儲水量 6.5L
 定價 25,600
 臉盆 LF5236 12,900
 浴櫃 EH05236AP 12,700
 另購龍頭 B570C 8,200



奈米抗菌 載重標章 FFC



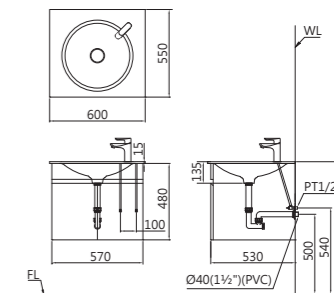
LF5038 - EH05038AP 售完為止

臉盆尺寸 W600 x D550 x H15 mm
 浴櫃尺寸 W570 x D530 x H480 mm
 櫃體 開門櫃 - 純白 防水發泡板
 鉸鏈位置 左/右
 儲水量 含瓷面排桿，無溢水孔
 定價 27,800 **特價 21,190**
 臉盆 LF5038 ~~13,300~~ 特價 6,690
 浴櫃 EH05038AP 14,500
 另購龍頭 BT730C 8,400



最後特價

奈米抗菌 FFC 瓷面排桿



選購 奈米抗菌鍍膜 (N) 贈 1,500



25cm 小尺寸

臉盆浴櫃組

小空間
首選

超大
容量

304
五金

EM0150
單門鏡櫃

BT530C
臉盆龍頭

LF5239R
EH05239AP
臉盆浴櫃組

LF5239R

尺寸 W500 x D250 x H130 mm
儲水量 含瓷面排桿，無溢水孔
定價 **6,990**



LF5239L

尺寸 W500 x D250 x H130 mm
儲水量 含瓷面排桿，無溢水孔
定價 **6,990**



LF5239R - EH05239AP / AW1P / ATGP

臉盆尺寸 W500 x D250 x H130 mm
浴櫃尺寸 W490 x D247 x H400 mm
櫃體 開放櫃 - 純白/白胡桃/鈦金灰
防水發泡板
鉸鏈位置 右
儲水量 含瓷面排桿，無溢水孔
定價 **16,890**

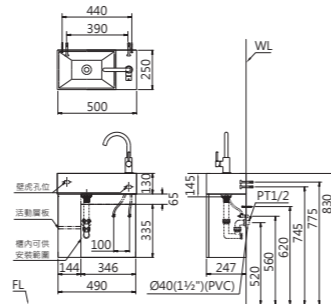
臉盆 LF5239R 6,990
浴櫃 EH05239AP/AW1P/ATGP 9,900
另購龍頭 BT530C 7,400



純白 AP

白胡桃 AW1P

鈦金灰(單) ATGP



LF5239L - EH05239ALP / AW1LP / ATGLP

臉盆尺寸 W500 x D250 x H130 mm
浴櫃尺寸 W490 x D247 x H400 mm
櫃體 開放櫃 - 純白/白胡桃/鈦金灰
防水發泡板
鉸鏈位置 左
儲水量 含瓷面排桿，無溢水孔
定價 **16,890**

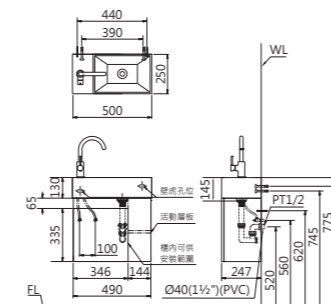
臉盆 LF5239L 6,990
浴櫃 EH05239ALP/AW1LP/ATGLP 9,900
另購龍頭 BT530C 7,400



純白 ALP

白胡桃 AW1LP

鈦金灰(單) ATGLP



L2365S - P2443

臉盆尺寸 W600 x D480 x H180 mm
瓷腳尺寸 W300 x D290 x H395 mm
顏色 純白 PW / 粉牙 BI
儲水量 7.5L
供應孔別 單孔
定價 **8,190**

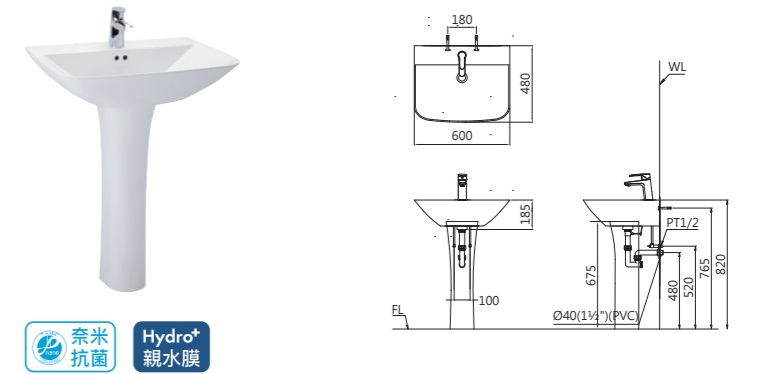
臉盆 L2365S 5,990
瓷腳 P2443 2,200
另購瓷腳 P2439 (特價促銷 售完為止) 1,500
另購龍頭 B380C 6,200



L2365S - P2445

臉盆尺寸 W600 x D480 x H180 mm
瓷腳尺寸 W180 x D200 x H675 mm
顏色 純白 PW / 粉牙 BI
儲水量 7.5L
供應孔別 單孔
定價 **8,190**

臉盆 L2365S 5,990
瓷腳 P2445 2,200
另購龍頭 B380C 6,200



L2220S / L2220D - P2443

臉盆尺寸 W550 x D460 x H180 mm
瓷腳尺寸 W300 x D290 x H395 mm
顏色 純白 PW / 粉牙 BI
儲水量 6L
供應孔別 單孔 / 4" 孔
定價 **6,190**

臉盆 L2220S/L2220D 3,990
瓷腳 P2443 2,200
另購龍頭 B390C 7,900
另購龍頭 B202C 7,700



L2220S / L2220D - P2436

臉盆尺寸 W550 x D460 x H180 mm
瓷腳尺寸 W335 x D285 x H345 mm
顏色 粉牙 BI
儲水量 6L
供應孔別 單孔 / 4" 孔
定價 **6,190**

臉盆 L2220S/L2220D 3,990
瓷腳 P2436-BI (特價促銷 售完為止) 1,500
另購龍頭 B390C 7,900
另購龍頭 B202C 7,700



L2220S / L2220D - P2445

臉盆尺寸 W550 x D460 x H180 mm
瓷腳尺寸 W180 x D200 x H675 mm
顏色 純白 PW / 粉牙 BI
儲水量 6L
供應孔別 單孔 / 4" 孔
定價 **6,190**

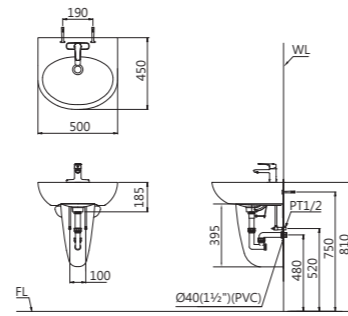
臉盆 L2220S/L2220D 3,990
瓷腳 P2445 2,200
另購龍頭 B390C 7,900
另購龍頭 B202C 7,700



L2152S / L2152D - P2443

臉盆尺寸 W500 x D450 x H170 mm
 瓷腳尺寸 W300 x D290 x H395 mm
 顏色 純白 PW / 粉牙 BI
 儲水量 4L
 供應孔別 單孔 / 4" 孔 / 雙立柱孔 / 單立柱孔
 定價 **5,600**

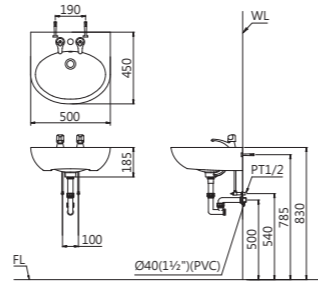
臉盆 L2152S/L2152D 3,400
 瓷腳 P2443 2,200
 另購龍頭 B380C 6,200
 另購龍頭 B382C 7,400



L2152H / L2152DH

臉盆尺寸 W500 x D450 x H185 mm
 顏色 純白 PW / 粉牙 BI
 儲水量 4L
 供應孔別 單孔 / 4" 孔 / 雙立柱孔 / 單立柱孔
 定價 **3,400**

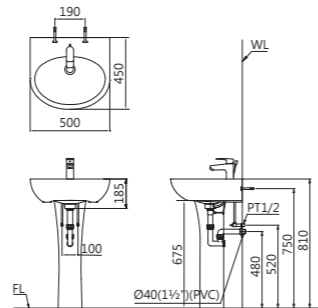
臉盆 L2152H/L2152DH 3,400
 另購龍頭 B115C-S 4,230
 另購龍頭 B115C-D 6,330



L2152S - P2445

臉盆尺寸 W500 x D450 x H170 mm
 瓷腳尺寸 W180 x D200 x H675 mm
 顏色 純白 PW / 粉牙 BI
 儲水量 4L
 供應孔別 單孔 / 4" 孔 / 雙立柱孔 / 單立柱孔
 定價 **5,600**

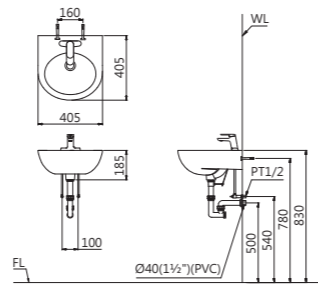
臉盆 L2152S 3,400
 瓷腳 P2445 2,200
 另購龍頭 B380C 6,200



L2140S / L2140D

臉盆尺寸 W405 x D405 x H185 mm
 顏色 純白 PW / 粉牙 BI
 儲水量 3.5L
 供應孔別 單孔 / 4" 孔
 定價 **2,700**

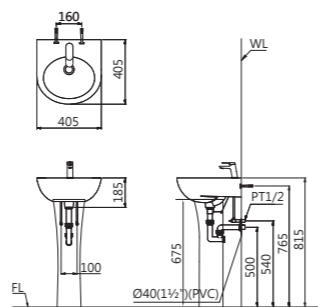
臉盆 L2140S / L2140D 2,700
 另購龍頭 B200C 6,500
 另購龍頭 B202C 7,700



L2140S - P2445

臉盆尺寸 W405 x D405 x H170 mm
 瓷腳尺寸 W180 x D200 x H675 mm
 顏色 純白 PW / 粉牙 BI
 儲水量 3.5L
 供應孔別 單孔 / 4" 孔
 定價 **4,900**

臉盆 L2140S 2,700
 瓷腳 P2445 2,200
 另購龍頭 B200C 6,500



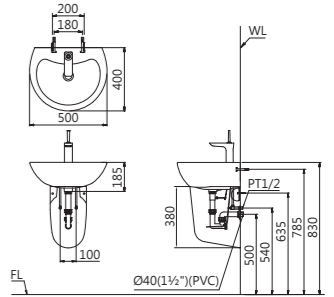
L2150D - P2441

臉盆尺寸 W500 x D400 x H185 mm
 瓷腳尺寸 W290 x D320 x H380 mm
 顏色 純白 / 粉牙 BI 售完為止
 儲水量 4L
 供應孔別 4" 孔
 定價 **4,900** 特價 **3,900**

臉盆 L2150D 3,400 特價 **2,400**
 瓷腳 P2441 售完為止 特價 **1,500**
 另購龍頭 B202C 7,700



最後特價



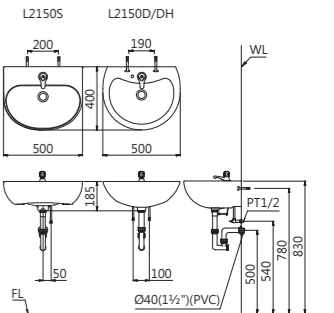
L2150S / D / DH

臉盆尺寸 W500 x D400 x H185 mm
 顏色 L2150S 純白 PW
 L2150D 純白 PW / 粉牙 BI 售完為止
 L2150DH 粉牙 BI 售完為止
 儲水量 4L
 供應孔別 單孔 / 4" 孔 / 雙立柱孔
 定價 L2150S **3,400**
 L2150D/DH **3,400** 特價 **2,400**

臉盆 L2150S 3,400
 另購龍頭 B420C (單孔) 7,600 特價 **6,900**
 B202C (4" 孔) 7,700
 B115C-D (雙立柱孔) 6,330



最後特價



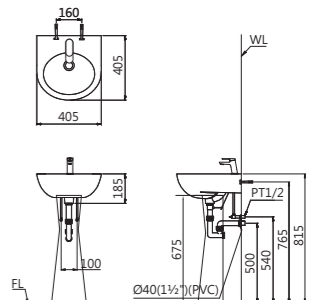
L2140S - P2440

臉盆尺寸 W405 x D405 x H185 mm
 瓷腳尺寸 W160 x D255 x H675 mm
 顏色 粉牙 BI 售完為止
 儲水量 3.5L
 供應孔別 單孔
 定價 **4,600** 特價 **4,200**

臉盆 L2140S 2,700
 瓷腳 P2440-BI 售完為止 特價 **1,500**
 另購龍頭 B200C 6,500



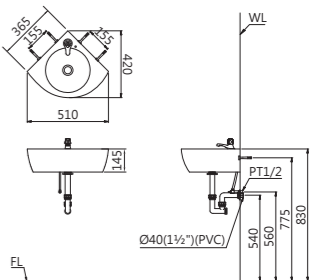
最後特價



L2014H

臉盆尺寸 W510 x D420 x H145 mm
 顏色 純白 PW / (粉牙 BI 售完為止)
 儲水量 1.3L
 供應孔別 單立柱孔
 定價 **3,500**
 選購 奈米抗菌鍍膜 (N) **1,500**

臉盆 L2014H 3,500
 另購龍頭 B027C (簡配) 1,180
 備註 配件另購



臉盆 LF5238



凱撒全系列壁掛臉盆均有載重標章認證

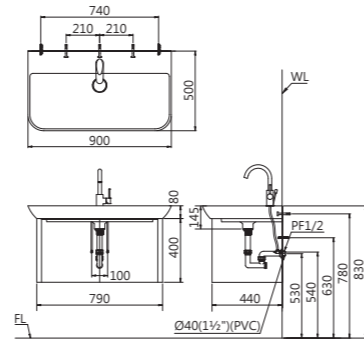
凱撒全系列壁掛臉盆均有中華民國國家標準 BSMI 壁掛載重。
 依據中華民國國家標準 CNS 3220-3
 檢測陶瓷臉盆在無支撐情形下，須能承受 113.4 公斤力
 之垂直載重，載重 10 分鐘後不得產生龜裂或破損。

LF5376 - EH05376A

臉盆尺寸 W900 x D500 x H80 mm
 浴櫃尺寸 W777 x D440 x H400 mm
 櫃體 開門櫃 - 純白 防水發泡板
 鉸鏈位置 左 / 右
 儲水量 含瓷面排桿，無溢水孔
 定價 **51,100**



臉盆 LF5376 21,200
 浴櫃 EH05376A **售完為止** 29,900
 另購龍頭 BT530C 7,400

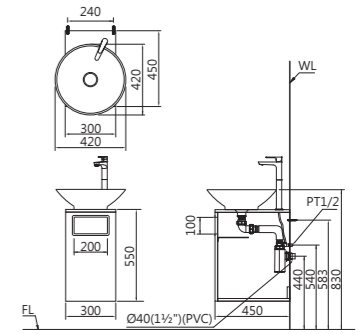


L5221 - EH43012AW

臉盆尺寸 W420 x D420 x H120 mm
 浴櫃尺寸 W300 x D450 x H550 mm
 顏色 相思木 - 防潮夾板 F1
 開櫃方式 下掀式
 儲水量 含瓷面排桿，無溢水孔
 定價 **17,300**



臉盆 L5221 5,800
 浴櫃 EH43012AW 相思木 11,500
 另購龍頭 BT061CUT 5,990

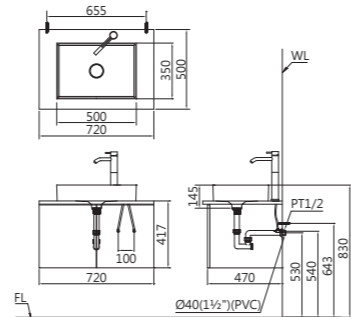


LF5254 - EH47202A

臉盆尺寸 W500 x D350 x H100 mm
 浴櫃尺寸 W720 x D500 x H417 mm
 櫃體 開門櫃 - 純白 防潮夾板 F1
 鉸鏈位置 左 / 右
 儲水量 含瓷面排桿，無溢水孔
 定價 **23,000**



臉盆 LF5254 8,800
 浴櫃 EH47202A 純白 14,200
 另購龍頭 BT223C 13,400

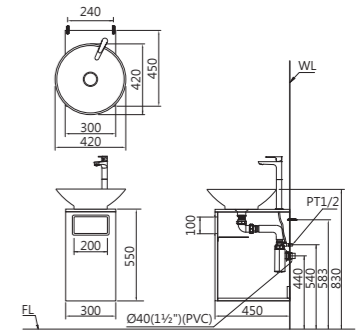


L5221 - EH43012AP

臉盆尺寸 W420 x D420 x H120 mm
 浴櫃尺寸 W300 x D450 x H550 mm
 顏色 純白 - 防水發泡板
 開櫃方式 下掀式
 儲水量 含瓷面排桿，無溢水孔
 定價 **18,500**



臉盆 L5221 5,800
 浴櫃 EH43012AP 純白 12,700
 另購龍頭 BT061CUT 5,990

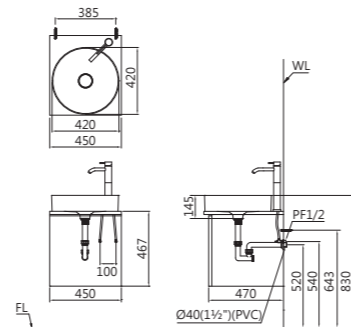


LF5258 - EH44502AD

臉盆尺寸 W420 x D420 x H100 mm
 浴櫃尺寸 W450 x D500 x H467 mm
 櫃體 開門櫃 - 黑色 防潮夾板 F1
 鉸鏈位置 右
 儲水量 含瓷面排桿，無溢水孔
 定價 **18,800**



臉盆 LF5258 8,200
 浴櫃 EH44502AD 黑色 10,600
 另購龍頭 BT223C 13,400

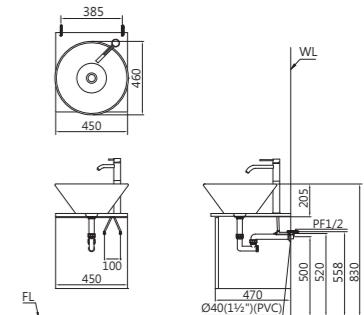


L5222 - EH44502A

臉盆尺寸 W460 x D460 x H185 mm
 浴櫃尺寸 W450 x D500 x H467 mm
 櫃體 開門櫃 - 純白 防潮夾板 F1
 鉸鏈位置 右
 儲水量 4.8L
 定價 **17,000**



臉盆 L5222 6,400
 浴櫃 EH44502A 純白 10,600
 另購龍頭 B223C 13,900

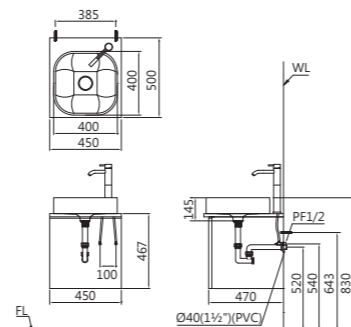


LF5256 - EH44502A

臉盆尺寸 W400 x D400 x H130 mm
 浴櫃尺寸 W450 x D500 x H467 mm
 櫃體 開門櫃 - 純白 防潮夾板 F1
 鉸鏈位置 右
 儲水量 含瓷面排桿，無溢水孔
 定價 **17,500**



臉盆 LF5256 6,900
 浴櫃 EH44502A 純白 10,600
 另購龍頭 BT223C 13,400

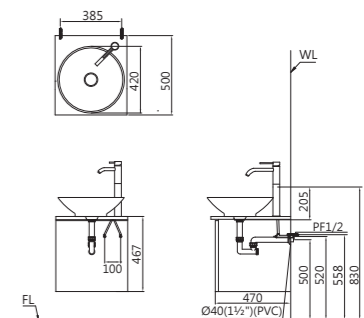


L5221 - EH44502A

臉盆尺寸 W420 x D420 x H120 mm
 浴櫃尺寸 W450 x D500 x H467 mm
 櫃體 開門櫃 - 純白 防潮夾板 F1
 鉸鏈位置 右
 儲水量 含瓷面排桿，無溢水孔
 定價 **16,400**



臉盆 L5221 5,800
 浴櫃 EH44502A 純白 10,600
 另購龍頭 BT223C 13,400

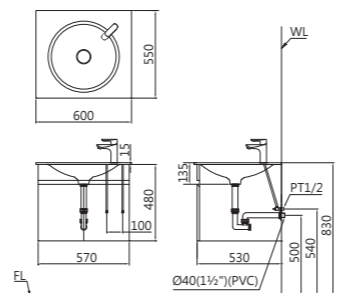


LF5038 - EH151 **售完為止**

臉盆尺寸 W600 x D550 x H15 mm
 浴櫃尺寸 W570 x D530 x H480 mm
 櫃體 開門櫃 - 純白 防水發泡板
 鉸鏈位置 左 / 右
 儲水量 含瓷面排桿，無溢水孔
特價 售完為止 17,590



另購龍頭 BT730C 8,400



最後特價

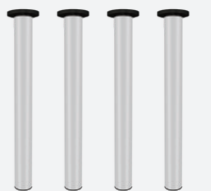


鋁合金櫃腳

僅適用於門板式浴櫃加裝，
 20mm 可調校櫃腳高度，配合高低不平的地面作調整。

EH-40B

尺寸 W68xD68xH(可調式 400-420)mm
 材質 鋁合金
 顏色 銀色
 定價 **7,900**
 備註 4支一組，僅適用於門板式浴櫃



立體盆



LF5260 (附 BF405L)

尺寸: W640 x D340 x H100 mm
 儲水量: 含瓷面排桿，無溢水孔
 定價: 9,900



LF5256

尺寸: W400 x D400 x H130 mm
 儲水量: 含瓷面排桿，無溢水孔
 定價: 6,900



L5222

尺寸: W460 x D460 x H185 mm
 儲水量: 4.8L
 定價: 6,400



L5221

尺寸: W420 x D420 x H120 mm
 儲水量: 含瓷面排桿，無溢水孔
 定價: 5,800



L5262 NEW

尺寸: W550 x D380 x H170 mm
 儲水量: 7.5L
 定價: 7,200



L5225 NEW

尺寸: W380 x D380 x H170 mm
 儲水量: 4L
 定價: 6,200



LF5236

尺寸: W505 x D480 x H175 mm
 儲水量: 6.5L
 定價: 12,900



LF5240

尺寸: W470 x D470 x H180 mm
 儲水量: 7.5L
 定價: 8,900



LF5254

尺寸: W500 x D350 x H100 mm
 儲水量: 含瓷面排桿，無溢水孔
 定價: 8,800



LF5258

尺寸: W420 x D420 x H100 mm
 儲水量: 含瓷面排桿，無溢水孔
 定價: 8,200



LF5238

尺寸: W485 x D505 x H165 mm
 儲水量: 3.5L
 定價: 6,500
 備註: 可壁掛，搭配龍頭時請注意龍頭把手與牆面距離



臉盆 LF5238

好衛浴

讓家更有吸引力

M805-F-T
黑鋁框化妝鏡 (觸控除霧)

B750C
臉盆龍頭

LF5024
EH05024AP
臉盆浴櫃組



本頁功能鏡介紹

類型	黑鋁框化妝鏡		化妝鏡	
	方形	跑道形	方形	圓形
觸控 按鍵	觸控開關， 開啟除霧功能		觸控開關， 除霧與LED背燈 功能同時開啟	
除霧 功能	●		●	
LED 背燈	-		● 中性光 4000K	



M805-F-T 觸控除霧 (直掛)
M805 化妝鏡 (直 / 橫掛)

品名	黑鋁框化妝鏡
尺寸	600 x 800mm
定價	M805-F-T 13,900 M805 8,900



M807-F-T 觸控除霧
M807 化妝鏡

品名	黑鋁框化妝鏡
尺寸	550 x 800mm
定價	M807-F-T 13,600 M807 8,600



M806-F-T 觸控除霧
M806 化妝鏡

品名	黑鋁框化妝鏡
尺寸	700 x 700mm
定價	M806-F-T 13,600 M806 8,600



M786-L-T 觸控除霧+LED背燈 (直掛)
M786 化妝鏡 (直 / 橫掛)

品名	化妝鏡
尺寸	600 x 800mm
定價	M786-L-T 13,900 M786 3,600



M755-L-T 觸控除霧+LED背燈
M755 化妝鏡

品名	化妝鏡
尺寸	550 x 800mm
定價	M755-L-T 13,600 M755 3,300



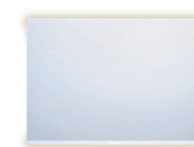
M714-L-T 觸控除霧+LED背燈
M714 化妝鏡

品名	化妝鏡
尺寸	700 x 700mm
定價	M714-L-T 13,600 M714 3,990



M943

品名	LED 除霧化妝鏡
尺寸	700 x 700mm
備註	中性光 4000K，附 LED 燈
定價	11,600



M950

品名	LED 除霧化妝鏡
尺寸	700 x 500mm
備註	黃光 4000K，上下附 LED T5 燈管 可直/橫掛
定價	9,300



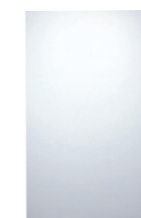
M933

品名	化妝鏡
尺寸	400 x 175 x 750mm
備註	附鋼板烤漆平台
定價	7,200



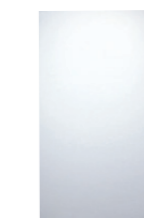
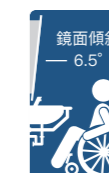
M720

品名	8" 伸縮活動式兩用放大鏡
尺寸	193 x 193mm
備註	展開時 46mm，非無銅鏡
定價	7,390



M703 ㊦

品名	傾斜鏡
尺寸	600 x 900mm
備註	訂貨生產
定價	7,990



M700A

品名	化妝鏡
尺寸	600 x 900mm
備註	-
定價	3,990



M752A

品名	除霧化妝鏡
尺寸	500 x 700mm
備註	平台尺寸600x120mm
定價	3,200



M764A

品名	除霧化妝鏡
尺寸	800 x 600mm
備註	可直/橫掛，平台尺寸800x140mm
定價	3,900



M753A

品名	除霧化妝鏡
尺寸	600 x 450mm
備註	平台尺寸600x120mm
定價	2,600



M730

品名	除霧化妝鏡
尺寸	500 x 750mm
備註	平台尺寸600x120mm
定價	5,500



M738

品名	除霧化妝鏡
尺寸	500 x 750mm
備註	平台尺寸600x140mm
定價	4,900



M760

品名	化妝鏡
尺寸	500 x 800mm
備註	平台尺寸500x120mm
定價	3,900



M802

品名	細鋁框化妝鏡
尺寸	600 x 800mm
備註	可直/橫掛
定價	7,200



M808 NEW

品名	仿金屬拉絲框鏡
尺寸	500 x 700mm
備註	-
定價	4,900



M936 售完為止

品名	框鏡
尺寸	600 x 800mm
備註	-
定價	3,500



闊石檯面

來自斯里蘭卡最純淨透亮的石英石

材 質	加工石英石 (闊石)	一般人造石
顏 色	EG-1001	白色
	EG-1004	玉晶黑
	EG-1006	
	EG-1009	
原 料	90-93% 石英砂 7-10% 樹脂	30-40% 樹脂 60-70% 石粉
莫氏硬度	7	3.5
抗刮性	高	低
耐熱性	~ 450°C	~ 100°C
抗污性	高	中
耐酸鹼	高	低

示意圖臉盆L5113

GREENGUARD 金牌認證
有機化合物及甲醛釋放符合標準

NSF 美國國家衛生基金會 (NSF) 認證
可與食品直接接觸

CE 歐洲合格認證(CE)
符合歐盟指令且完成評估程序



示意圖臉盆
LF5130

下嵌型浴櫃檯面	EG-1001 / 1004 / 1006 / 1009
檯面 (W) 90cm	(含檯面下臉盆LF5130) 68,560
檯面 (W) 90cm	(含檯面下臉盆L5113) 64,960

• 以上價格不含龍頭 (B520C)

訂製檯面	單面靠牆	寬 (W)+4cm+4cm x	470
	雙面靠牆	寬 (W) +4cm x	470
	三面靠牆	寬 (W) x	470

- 固定下折 4cm, 背牆 2cm
- 石材厚度 1.5cm
- 檯面訂製 (W) 最長 300cm, 如超出需拼接, 價格另計
- 浴櫃訂製請參閱 CAESAR SPACE P65

EG-1001 EG-1004 EG-1006 EG-1009



立體盆浴櫃式檯面	EG-1001 / 1004 / 1006 / 1009
檯面 (W) 90cm	(含立體盆L5222) 61,360

• 以上價格不含龍頭 (B223C)

訂製檯面	單面靠牆	寬 (W)+4cm+4cm x	470
	雙面靠牆	寬 (W) +4cm x	470
	三面靠牆	寬 (W) x	470

- 固定下折 4cm, 背牆 2cm
- 石材厚度 1.5cm
- 檯面訂製 (W) 最長 300cm, 如超出需拼接, 價格另計
- 浴櫃訂製請參閱 CAESAR SPACE P64

EG-1001 EG-1004 EG-1006 EG-1009



下嵌型規格檯面	EG-1001 / 1004 / 1006 / 1009
檯面 (W) 90cm	(含檯面下臉盆L5113) 73,420

• 以上價格不含龍頭 (B520C)

訂製檯面	單面靠牆	寬 (W)+13cm+13cm x	470
	雙面靠牆	寬 (W) +13cm x	470
	三面靠牆	寬 (W) x	470

- 檯面訂製 (W) 最長 300cm, 如超出需拼接, 價格另計
- 固定下折 13cm, 背牆 2cm
- 石材厚度 1.5cm
- 腳架另計 (適用腳架FT56 / 56-S / 56-A)

EG-1001 EG-1004 EG-1006 EG-1009



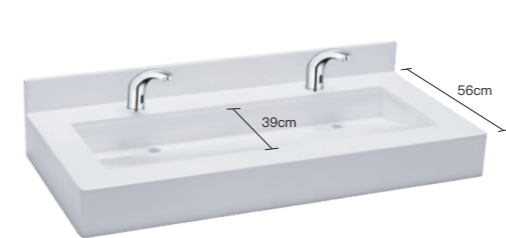
方型檯面	WA1103 (白色)
檯面 80cm	11,600
臉盆 LF5301	9,900
臉盆 LF5302	售完為止 8,200

• 以上不含腳架

訂製檯面每公分	145
---------	-----

• 適用 FT28-A 鍍鋅腳架 (28cm 支) 590 元

另購球型 P 彎	BF436	990
另購龍頭	B530C	7,900



檯面 + 斜坡式水槽	WA111 (白色) / WA715 (槽帽)
檯面 120cm	28,800

• 龍頭間須加裝鍍鋅小腳架 FT (支), 牌價 750 元

訂製檯面每公分	130
---------	-----

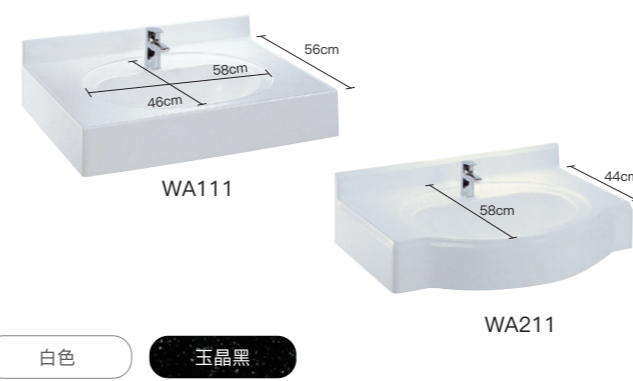
• 檯面最長 360cm, 檯面長度最少要比槽盆每邊多 10cm

• 槽帽最長 300cm, 寬度均為 39cm, 腳架另計

• 槽帽 100cm 以下牌價 13,200 元, 100cm 以上須另行估價

• 槽帽兩側須加裝腳架 FT56 / 56-S / 56-A

另購感應龍頭	A723	14,900
--------	------	--------



方型/弧型檯面	WA111 / 211 (白色)	WH191 / 291 (玉晶黑)
檯面 100cm	13,000	15,500
檯面 80cm	10,400	12,400
人造石臉盆	WA43 3,800	WH43 4,900

• 以上不含腳架

訂製檯面每公分	130	155
訂製臉盆	WA43 3,800	WH43 4,900

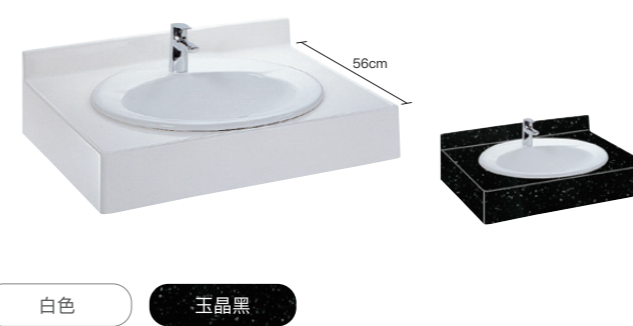
• 最長 310cm, 腳架 & 掛鉤組另計

• WA111 適用腳架 FT56 / 56-S / 56-A

• WA211 適用 FT44 鍍鋅弧形腳架 (支) 1,390 元

• WA211 適用 FT44-S 不鏽鋼弧形腳架 (支) 1,890 元

另購龍頭	B380C	6,200
------	-------	-------



上嵌型檯面	WA1110 (白色)	WH1910 (玉晶黑)
檯面 100cm	13,000	15,500
檯面 80cm	10,400	12,400
檯面上臉盆 L5018S		4,600

• 以上不含腳架

訂製檯面每公分	130	155
---------	-----	-----

• 最長 310cm, 腳架另計

• 適用腳架 FT56 / 56-S / 56-A

另購	檯上臉盆	L5019S/5017, 詳細資訊請參閱 P57	
	龍頭	B380C	6,200



下嵌型檯面	WA1111 (白色)	WH1911 (玉晶黑)
檯面 100cm	14,490	16,990
檯面 80cm	11,890	13,890
檯面下臉盆 L5113		5,000

• 以上含 BF442-1 掛鉤組、不含腳架

訂製檯面每公分	130	155
---------	-----	-----

• 最長 310cm, 腳架 & 掛鉤組另計

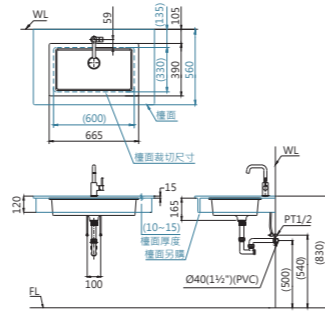
• 適用腳架 FT56 / 56-S / 56-A

另購	檯下臉盆	LF5128/5127/5115 & LF5130(100cm以上), 詳細資訊請參閱 P56	
	龍頭	B380C	6,200

FT56-S 不鏽鋼腳架 (支)	1,890	ST003 2,090 檯面垃圾投擲口 尺寸: 17x9cm	ST013 2,990 附蓋檯面垃圾投擲口 尺寸: 17x9cm	ST171 7,350 不鏽鋼垃圾桶 尺寸: 35.7x16.8x43cm
FT56 鍍鋅腳架 (支)	1,190	BF442-1 下嵌臉盆掛鉤組		
FT56-A 烤漆腳架 (支)	730			

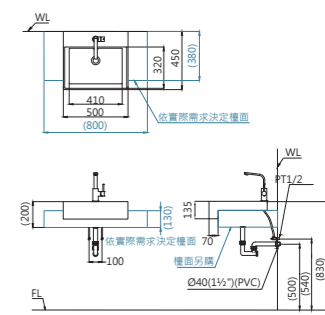
LF5130

品名	檯面下臉盆	
尺寸	W665 x D390 x H165 mm	
顏色	純白 PW	
儲水量	含瓷面排桿，無溢水孔	
定價		8,600
臉盆	LF5130	8,600
另購龍頭	BT520C	7,000



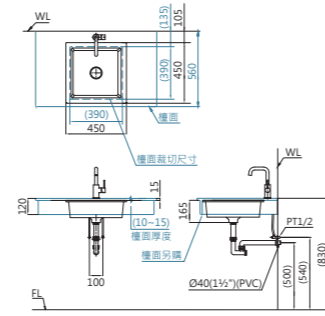
LF5301

品名	半嵌式臉盆	
尺寸	W500 x D450 x H135 mm	
顏色	純白 PW	
儲水量	7.9L	
定價		9,900
臉盆	LF5301	9,900
另購龍頭	B750C	8,500



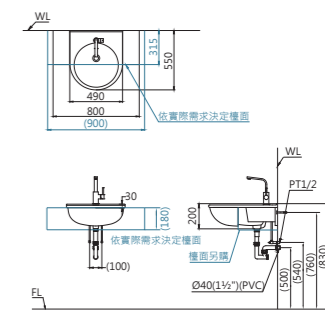
LF5128

品名	檯面下臉盆	
尺寸	W450 x D450 x H165 mm	
顏色	純白 PW	
儲水量	含瓷面排桿，無溢水孔	
定價		7,700
臉盆	LF5128	7,700
另購龍頭	BT520C	7,000



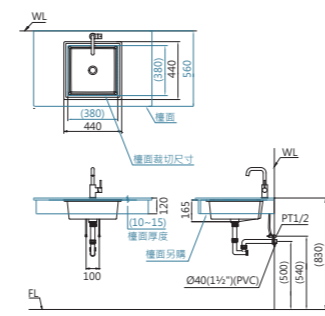
LF5302 售完為止

品名	半嵌式臉盆	
尺寸	W490 x D550 x H200 mm	
顏色	純白 PW 售完為止	
儲水量	6L	
定價		8,200
臉盆	LF5302	8,200
另購龍頭	B750C	8,500



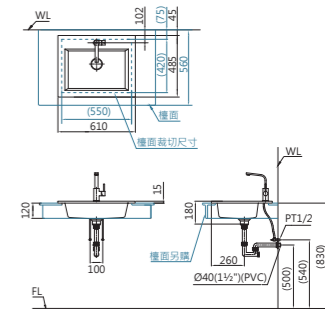
LF5127

品名	檯面下臉盆	
尺寸	W440 x D440 x H165 mm	
顏色	純白 PW	
儲水量	9L	
定價		6,900
臉盆	LF5127	6,900
另購龍頭	B520C	7,500
備註	本臉盆限用彈跳排桿	



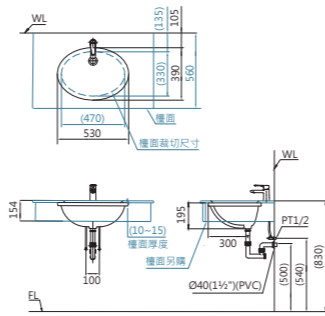
LF5017

品名	檯面上臉盆	
尺寸	W610 x D485 x H180 mm	
顏色	純白 PW	
儲水量	含瓷面排桿，無溢水孔	
定價		8,200
臉盆	LF5017	8,200
另購龍頭	BT750C	8,000



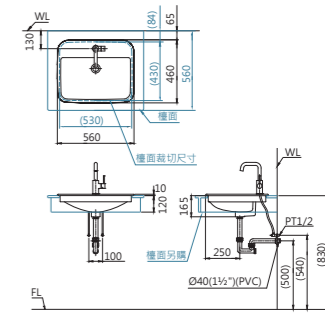
L5113

品名	檯面下臉盆	
尺寸	W530 x D390 x H195 mm	
顏色	純白 PW	
儲水量	7L，隱藏式溢水口	
定價		5,000
臉盆	L5113	5,000
另購龍頭	B380C	6,200



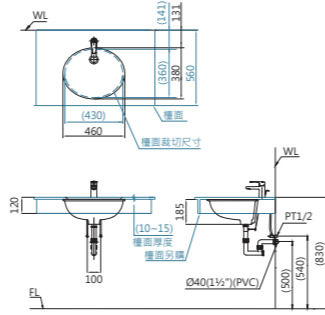
L5019S

品名	檯面上臉盆	
尺寸	W560 x D460 x H165 mm	
顏色	純白 PW	
儲水量	7L	
定價		4,900
臉盆	L5019S	4,900
另購龍頭	B520C	7,500



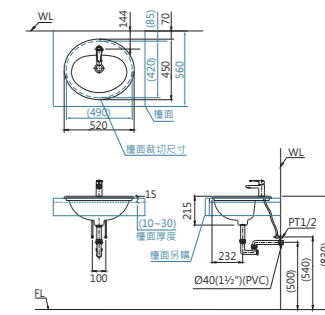
L5115

品名	檯面下臉盆	
尺寸	W460 x D380 x H185 mm	
顏色	純白 PW	
儲水量	4.7L	
定價	純白 PW	3,900
臉盆	L5115	3,900
另購龍頭	B380C	6,200



L5018S

品名	檯面上臉盆	
尺寸	W520 x D450 x H215 mm	
顏色	純白 PW / 粉牙 BI 售完為止	
儲水量	5L，隱藏式溢水口	
定價	純白 PW	4,600
特價	粉牙 BI 售完為止	4,190
臉盆	L5018S	4,600
另購龍頭	B380C	6,200



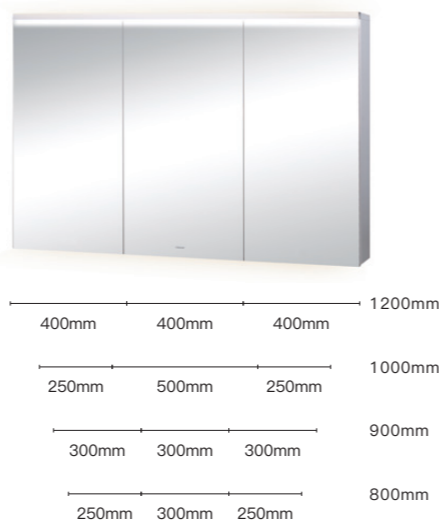


備註：鏡櫃四周需打矽利康收邊

美好的早晨
從這裡開始

EM01120A / EM01120ATG / EM01120AW1 / EM01120AW5

尺寸 W1200 x D150 x H800mm
定價 34,800



EM01100A / EM01100ATG / EM01100AW1 / EM01100AW5

尺寸 W1000 x D150 x H800mm
定價 31,800

EM0190A / EM0190ATG / EM0190AW1 / EM0190AW5

尺寸 W900 x D150 x H800mm
定價 30,200

EM0180A / EM0180ATG / EM0180AW1 / EM0180AW5

尺寸 W800 x D150 x H800mm
定價 28,800

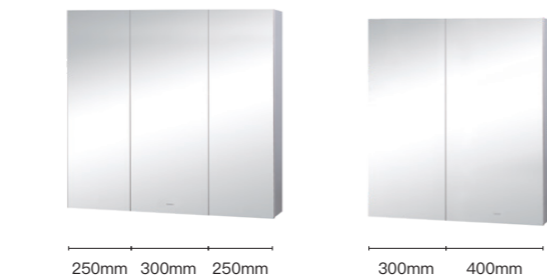
品名 LED 三門鏡櫃
櫃體 防潮夾板 F1
鏡燈 上下 LED 4000K
A C 電源 110V
絞鏈位置 左 / 右 / 右
備註 附六片層板、吊掛器與專用螺絲



EM0180 / EM0180TG / EM0180W1 / EM0180W5

尺寸 W800 x D150 x H800mm
定價 20,900

品名 三門鏡櫃
櫃體 防潮夾板 F1
絞鏈位置 左 / 右 / 右
備註 附六片層板、吊掛器與專用螺絲



EM0170 / EM0170TG / EM0170W1 / EM0170W5

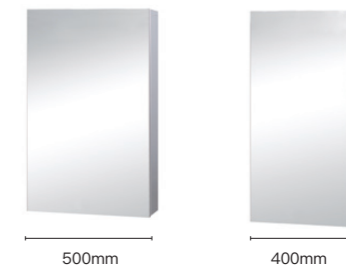
尺寸 W700 x D150 x H800mm
定價 19,300

品名 雙門鏡櫃
櫃體 防潮夾板 F1
絞鏈位置 左 / 右
備註 附四片層板、吊掛器與專用螺絲



EM0150 / EM0150TG / EM0150W1 / EM0150W5

尺寸 W500 x D150 x H800mm
定價 13,300

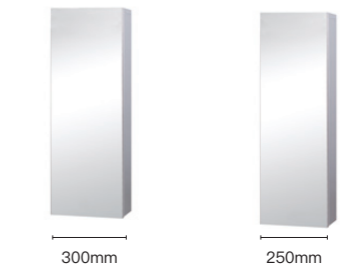


EM0140 / EM0140TG / EM0140W1 / EM0140W5

尺寸 W400 x D150 x H800mm
定價 11,600

EM0130 / EM0130TG / EM0130W1 / EM0130W5

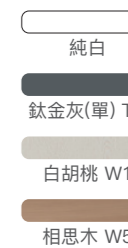
尺寸 W300 x D150 x H800mm
定價 10,300



EM0125 / EM0125TG / EM0125W1 / EM0125W5

尺寸 W250 x D150 x H800mm
定價 9,300

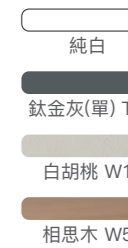
品名 單門鏡櫃
櫃體 防潮夾板 F1
絞鏈位置 右
備註 附兩片層板、掛板與專用螺絲



EM0360 / EM0360TG / EM0360W1 / EM0360W5 NEW

尺寸 W600 x D150 x H800mm
定價 16,900

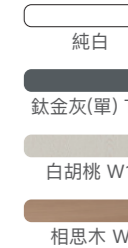
品名 雙門下開放鏡櫃
櫃體 防潮夾板 F1
絞鏈位置 左 / 右
備註 附四片層板、掛板與專用螺絲



EM0025 / EM0025TG / EM0025W1 / EM0025W

尺寸 W250 x D150 x H800mm
定價 4,200 (純白 / 白胡桃 / 相思木)
4,600 (鈦金灰)

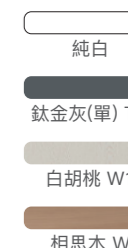
品名 開放置物壁櫃
櫃體 防潮夾板 F1
備註 附兩片層板、掛板與專用螺絲



EM0020 / EM0020TG / EM0020W1 / EM0020W

尺寸 W200 x D150 x H800mm
定價 3,800 (純白 / 白胡桃 / 相思木)
4,200 (鈦金灰)

品名 開放置物壁櫃
櫃體 防潮夾板 F1
備註 附兩片層板、掛板與專用螺絲



M948 (純白)

品名 三門鏡櫃
尺寸 W800 x D150 x H780mm
櫃體 防水發泡板
絞鏈位置 左 / 右 / 右
定價 22,900
備註 附六片層板、吊掛器與專用螺絲



EM0260 (純白)

品名 雙門置物壁櫃
尺寸 W600 x D200 x H600mm
櫃體 防潮夾板 F1
絞鏈位置 左 / 右
定價 8,900
備註 門板無鏡面、附一片層板、掛板與專用螺絲





收納壁櫃 售完為止

EA0390A (純白)
EA0390ATG (鈦金灰)
EA0390AW1 (白胡桃)

品名 單門收納壁櫃
 尺寸 W300 x D300 x H900 mm
 櫃體 防潮夾板 F1
 門板 防水發泡板
 鉸鏈位置 右
 定價 10,200
 備註 附二片層板、掛板與專用螺絲



EA0390E (純白)
EA0390ETG (鈦金灰)
EA0390EW1 (白胡桃)

品名 開放收納壁櫃
 尺寸 W300 x D285 x H900 mm
 櫃體 防潮夾板 F1
 定價 7,900
 備註 附二片層板、掛板與專用螺絲



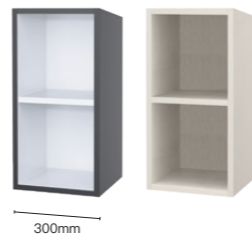
EA0360A (純白)
EA0360ATG (鈦金灰)
EA0360AW1 (白胡桃)

品名 單門收納壁櫃
 尺寸 W300 x D300 x H600 mm
 櫃體 防潮夾板 F1
 門板 防水發泡板
 鉸鏈位置 右
 定價 7,900
 備註 附一片層板、掛板與專用螺絲



EA0360E (純白)
EA0360ETG (鈦金灰)
EA0360EW1 (白胡桃)

品名 開放收納壁櫃
 尺寸 W300 x D285 x H600 mm
 櫃體 防潮夾板 F1
 定價 5,900
 備註 附一片層板、掛板與專用螺絲



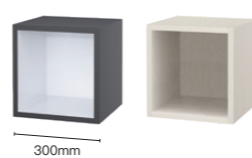
EA0330A (純白)
EA0330ATG (鈦金灰)
EA0330AW1 (白胡桃)

品名 單門收納壁櫃
 尺寸 W300 x D300 x H300 mm
 櫃體 防潮夾板 F1, 右開
 門板 防水發泡板
 鉸鏈位置 右
 定價 5,600
 備註 附掛板與專用螺絲



EA0330E (純白)
EA0330ETG (鈦金灰)
EA0330EW1 (白胡桃)

品名 開放收納壁櫃
 尺寸 W300 x D285 x H300 mm
 櫃體 防潮夾板 F1
 定價 4,600
 備註 附掛板與專用螺絲



組合浴櫃系列

訂 EH43000EP (純白)
 訂 EH43000EWV (白胡桃)

品名 開放櫃
 尺寸 W300 x D423 x H400 mm
 櫃體 防水發泡板
 定價 EH43000EP 7,200
 EH43000EWV 8,100



訂 EH44000AP (純白)
 訂 EH44000AWV (白胡桃)

品名 單門浴櫃
 尺寸 W400 x D440 x H400 mm
 櫃體 防水發泡板
 鉸鏈位置 右
 定價 EH44000AP 10,400
 EH44000AWV 12,300



訂製收納高身櫃

訂 EA03180A (純白)
 訂 EA03180ATG (鈦金灰)
 訂 EA03180AW1 (白胡桃)

品名 訂製收納高身櫃
 尺寸 W300 x D300 x H1800 mm
 櫃體 防潮夾板 F1
 門板 防水發泡板
 鉸鏈位置 右
 定價 22,600
 備註 附二片層板、吊掛器與專用螺絲



EA03140A (純白)
 EA03140ATG (鈦金灰)
 EA03140AW1 (白胡桃)

品名 訂製收納高身櫃
 尺寸 W300 x D300 x H1400 mm
 櫃體 防潮夾板 F1
 門板 防水發泡板
 鉸鏈位置 右
 定價 19,900
 備註 附一片層板、吊掛器與專用螺絲



CAESAR SPACE - STYLE A

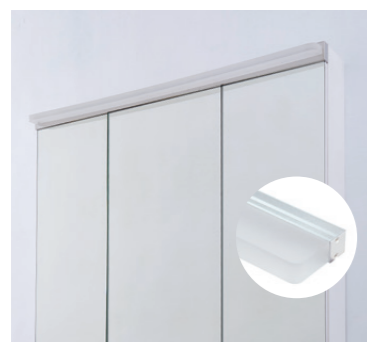
整齊收納 - 想要的，總是隨手可得



1. 臉盆 LF5026
2. 龍頭 B810CW
3. 訂製純白 - 浴櫃 / 鏡櫃



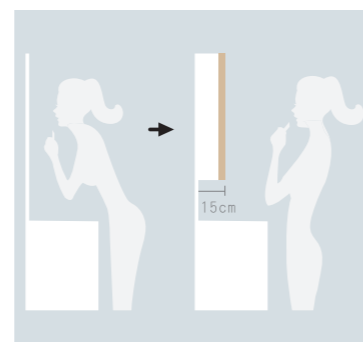
鏡櫃



高顯色 LED 鏡燈



柔和的燈光更能顯現自然妝容



縮短您與鏡子間距，照鏡子更輕鬆

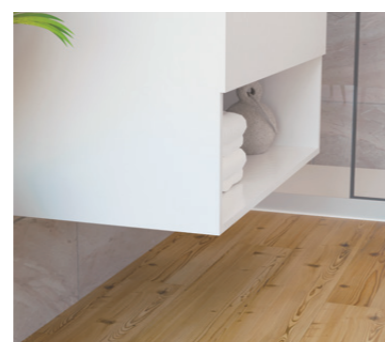
浴櫃



一體成型陶瓷檯面，清潔超輕鬆

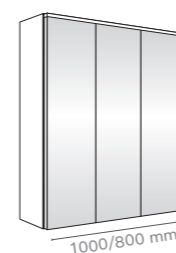


無把手設計，衛浴空間更安全

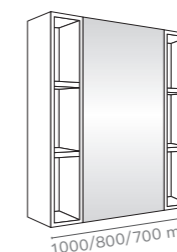


浴櫃不落地，清潔更簡易

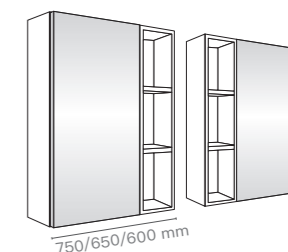
1 選擇你的鏡櫃



LED 三門鏡櫃
 鉸鏈位置：右/右/左
 W1000(LED燈)/800(LED T5燈管) mm



開放櫃+鏡櫃+開放櫃
 鉸鏈位置：可選左/右
 W1000/800/700 mm



鏡櫃+開放櫃
 鉸鏈位置：可選左/右
 W750/650/600 mm

2 選擇你的檯面式臉盆

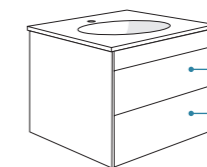
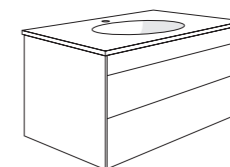
LF5028 1000 x 500 x 15	LF5026 800 x 500 x 15	LF5036 800 x 500 x 15	LF5024 600 x 500 x 15	LF5032 750 x 500 x 15	LF5030 650 x 500 x 15
---------------------------	--------------------------	--------------------------	--------------------------	--------------------------	--------------------------

3 選擇你的擋水板

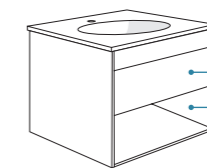
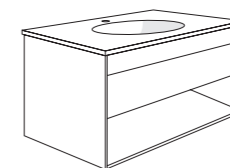
	烤漆玻璃		鏡面玻璃 (限LF5024)		不配置
--	------	--	----------------	--	-----

4 選擇你的浴櫃

按壓彈出



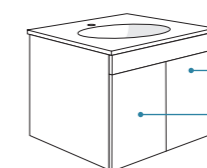
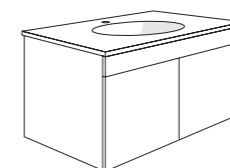
按壓彈出
+
開放櫃



開放櫃



開門櫃



浴櫃尺寸 W x D x H (mm)	980 x 495 x 600	780 x 495 x 600	580 x 495 x 600	730 x 495 x 600	630 x 495 x 600
------------------------	-----------------	-----------------	-----------------	-----------------	-----------------

顏色

	純白(霧) WMP-D/S		太空灰(霧) GMP-D/S		質感黑(霧) BMP-D/S
	紳仕藍(亮) SBP-D/S		太空灰(亮) GSP-D/S		黑胡桃木 BWP-D/S
	白栲木 EAP-D/S		榆木 ELP-D/S		

CAESAR SPACE - STYLE B

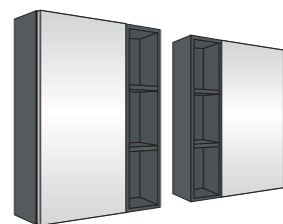


立體盆 實用有型

1. 臉盆 LF5258
2. 龍頭 BT521C
3. 訂製太空灰(霧)- 浴櫃 / 鏡櫃
4. 訂製太空灰(霧)- 高深櫃 (請參閱 P67)

1 選擇你的鏡櫃

鏡櫃+開放櫃
 鉸鏈位置：可選左/右
 W750 mm



2 選擇你的臉盆

立體盆 (請參閱 P50-51 產品)

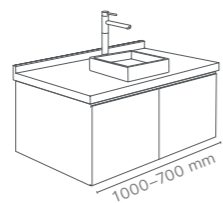
3 選擇你的檯面



* 檯面為進口板材每片花色會有差異，請以實體為主。

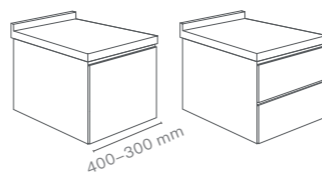
4 選擇你的主櫃 & 延伸櫃 (選購)

主櫃尺寸：
 開門櫃
 W(1000-700)mm
 D480 mm
 H480 mm



延伸櫃尺寸：

開門 / 緩衝回歸
 W(400-300)mm
 D480 mm
 H480 mm



5 選擇你的顏色



CAESAR SPACE - STYLE C

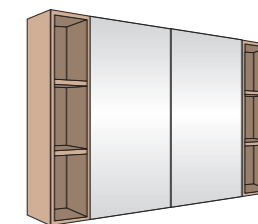


清潔容易 使用便利

1. 臉盆 L5113
2. 龍頭 B520C
3. 訂製榆木色 - 浴櫃 / 鏡櫃

1 選擇你的鏡櫃

鏡櫃+開放櫃
 鉸鏈位置：可選左/右
 W1400 mm



2 選擇你的臉盆

上嵌盆 / 下嵌盆 (請參閱 P56-57 產品)

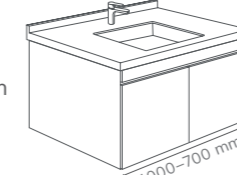
3 選擇你的檯面



* 檯面為進口板材每片花色會有差異，請以實體為主。

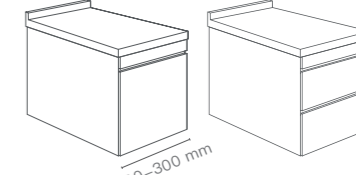
4 選擇你的主櫃 & 延伸櫃 (選購)

主櫃尺寸：
 開門櫃
 W(1000-700)mm
 D580 mm
 H600 mm



延伸櫃尺寸：

開門 / 緩衝回歸
 W(400-300)mm
 D580 mm
 H600 mm



5 選擇你的顏色



CAESAR SPACE - STYLE D



1. 臉盆 LF5263
2. 龍頭 B200C
3. 訂製太空灰(霧)- 浴櫃 / 鏡櫃

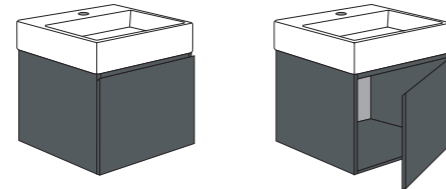
1 選擇你的鏡櫃

鏡櫃
 鉸鏈位置：可選左/右
 W500 mm



2 選擇你的 檯面式臉盆浴櫃組

開門櫃



LF5253 500 x 450 x 115	LF5259 500 x 380 x 115	LF5263 480 x 450 x 115	LF5255 450 x 450 x 115	LF5261 420 x 450 x 110
----------------------------------	----------------------------------	----------------------------------	----------------------------------	----------------------------------

浴櫃尺寸 490 x 440 x 400	浴櫃尺寸 490 x 370 x 400	浴櫃尺寸 470 x 440 x 400	浴櫃尺寸 440 x 440 x 400	浴櫃尺寸 410 x 440 x 400
-------------------------	-------------------------	-------------------------	-------------------------	-------------------------

3 選擇你的顏色

純白(霧) WMP-D/S	太空灰(霧) GMP-D/S	質感黑(霧) BMP-D/S
紳仕藍(亮) SBP-D/S	太空灰(亮) GSP-D/S	黑胡桃木 BWP-D/S
白栲木 EAP-D/S	榆木 ELP-D/S	黑胡桃木 BWP-D/S

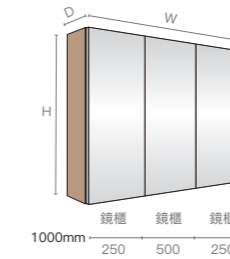
CAESAR SPACE - 訂製鏡櫃 / 高身櫃

1 選擇你的鏡櫃組合

三門鏡櫃

鉸鏈位置：右 / 右 / 左

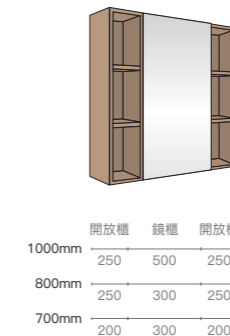
W 1000 mm (250+500+250)
 D 150 mm
 H 800 mm



開放櫃 + 鏡櫃 + 開放櫃

鉸鏈位置：可選左 / 右

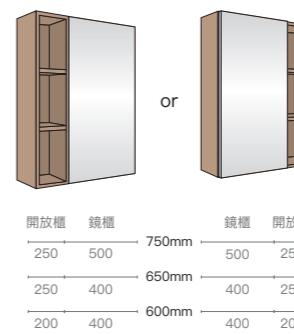
W 1000 mm (250+500+250)
 800 mm (250+300+250)
 700 mm (200+300+200)



鏡櫃 + 開放櫃 or 開放櫃 + 鏡櫃

鉸鏈位置：可選左 / 右

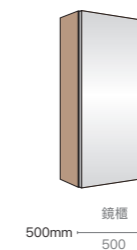
W 750 mm (250+500) or (500+250)
 650 mm (250+400) or (400+250)
 600 mm (200+400) or (400+200)



單門鏡櫃

鉸鏈位置：可選左 / 右

W 500 mm
 D 150 mm
 H 800 mm

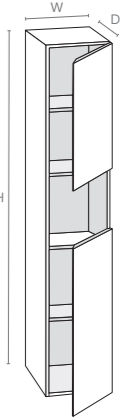


1 選擇你的高身櫃

高身櫃 (H1800)

W300 mm
 D300 mm
 H1800 mm

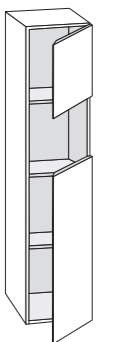
* 請注意
 高身櫃預設為右開門，
 如需左開請先告知



高身櫃 (H1400)

W300 mm
 D300 mm
 H1400 mm

* 請注意
 高身櫃預設為右開門，
 如需左開請先告知



2 選擇你的顏色

純白(霧) WMP-D/S	太空灰(霧) GMP-D/S	質感黑(霧) BMP-D/S	白栲木 EAP-D/S
紳仕藍(亮) SBP-D/S	太空灰(亮) GSP-D/S	榆木 ELP-D/S	黑胡桃木 BWP-D/S

鏡櫃安裝前請注意

- 如搭配 LED 三門鏡櫃 (附 LED 燈、T5 與插座)，則需安裝前完成電源端預留與配線工序，詳細內容請參閱說明書
- 安裝前請先關閉總電源，以防觸電
- 接線時請務必使用絕緣膠帶妥善包裹、纏繞，確保無漏電觸電之危險

RED QUEEN 304 不鏽鋼烤漆浴室配件

*浴室配件尺寸為外緣尺寸。



Q7307VR

品名 掛衣鉤
尺寸 36 x 60 x 50 mm
定價 1,390
備註 訂貨生產



Q7304VR

品名 附蓋衛生紙架
尺寸 170 x 43 x 140 mm
定價 1,990
備註 訂貨生產



Q7305VR

品名 毛巾環
尺寸 165 x 52 x 120 mm
定價 1,590
備註 訂貨生產



Q7301VR

品名 單桿毛巾架
尺寸 690 x 72 x 50 mm
定價 1,990
備註 訂貨生產，長度可裁切



Q924VR

品名 置物毛巾架
尺寸 630 x 250 x 185 mm
定價 5,390
備註 訂貨生產

304 不鏽鋼浴室配件 NEW



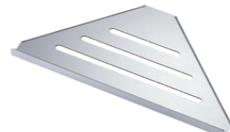
Q6307

品名 掛衣鉤 (2 件一組)
尺寸 20 x 60 x 40 mm
定價 1,190



Q6304

品名 平台雙衛生紙架
尺寸 270 x 100 x 95 mm
定價 2,490



Q6314

品名 轉角置物架
尺寸 215 x 215 mm
定價 1,890



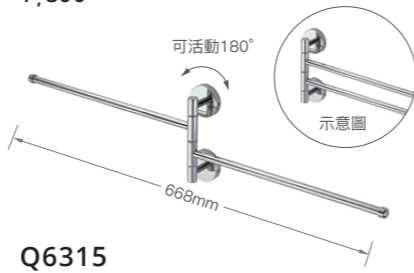
Q6324

品名 衛生紙架
尺寸 128 x 65 x 119 mm
定價 1,690



Q6305

品名 毛巾環
尺寸 160 x 65 x 180 mm
定價 1,290



Q6315

品名 活動毛巾桿
尺寸 360 x 43 x 158 mm
定價 2,890



Q6301

品名 單桿毛巾架
尺寸 645 x 85 x 34 mm
定價 1,590
備註 長度可裁切，
鋅合金基座 + SUS304 桿



Q6306

品名 雙桿毛巾架
尺寸 625 x 130 x 34 mm
定價 2,190
備註 長度可裁切，
鋅合金基座 + SUS304 桿



Q6309

品名 置物毛巾架
尺寸 600 x 235 x 130 mm
定價 3,590

GOLD 304 不鏽鋼 PVD 金浴室配件

*浴室配件尺寸為外緣尺寸。



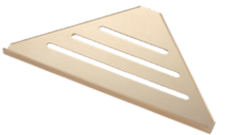
Q6307PG

品名 掛衣鉤 (2 件一組)
尺寸 20 x 60 x 40 mm
定價 1,290



Q6304PG

品名 平台雙衛生紙架
尺寸 270 x 100 x 95 mm
定價 2,690



Q6314PG

品名 轉角置物架
尺寸 215 x 215 mm
定價 2,290



Q6301PG

品名 單桿毛巾架
尺寸 645 x 85 x 34 mm
定價 1,790
備註 長度可裁切



Q6309PG

品名 置物毛巾架
尺寸 600 x 235 x 130 mm
定價 4,290



Q6308PG

品名 馬桶刷架 (落地)
尺寸 83 x 470 mm
定價 1,990

BLACK 304 不鏽鋼霧黑烤漆浴室配件



Q6307B

品名 掛衣鉤 (2 件一組)
尺寸 20 x 60 x 40 mm
定價 1,190



Q6304B

品名 平台雙衛生紙架
尺寸 270 x 100 x 95 mm
定價 2,490



Q6314B

品名 轉角置物架
尺寸 215 x 215 mm
定價 1,890



Q6324B

品名 衛生紙架
尺寸 128 x 65 x 119 mm
定價 1,690



Q6305B

品名 毛巾環
尺寸 160 x 65 x 180 mm
定價 1,290



Q6315B

品名 活動毛巾桿
尺寸 360 x 43 x 158 mm
定價 2,890



Q6301B

品名 單桿毛巾架
尺寸 645 x 85 x 34 mm
定價 1,590
備註 長度可裁切



Q6306B

品名 雙桿毛巾架
尺寸 625 x 130 x 34 mm
定價 2,190
備註 長度可裁切



Q6309B

品名 置物毛巾架
尺寸 600 x 235 x 130 mm
定價 3,590



Q6308B

品名 馬桶刷架 (落地)
尺寸 83 x 470 mm
定價 1,590

304 不鏽鋼浴室配件

*浴室配件尺寸為外緣尺寸。

浴室配件

			
Q8107	Q8104	Q8102	Q8103
品名: 掛衣鉤 尺寸: 53 x 67 x 53 mm 定價: 1,060	品名: 附蓋衛生紙架 尺寸: 138 x 62 x 133 mm 定價: 1,760	品名: 香皂盤 尺寸: 109 x 134 x 54 mm 定價: 1,660	品名: 漱口杯架 尺寸: 67 x 112 x 97 mm 定價: 1,660
			
Q8105	Q8100	Q8101	
品名: 浴巾環 尺寸: 200 x 48 x 143 mm 定價: 1,320	品名: 平台夾 + 平台 尺寸: 500 x 140 x 53 mm 定價: 2,460	品名: 單桿毛巾架 尺寸: 840 x 75 x 55 mm 定價: 2,490 長度可裁切	
			
Q8106	Q8109	Q8108	
品名: 雙桿毛巾架 尺寸: 839 x 127 x 53 mm 定價: 3,390	品名: 置物毛巾架 尺寸: 629 x 211 x 129 mm 定價: 4,890	品名: 馬桶刷架 尺寸: 111 x 150 x 356 mm 定價: 2,190	

鋅合金浴室配件








			
Q8907	Q8904	Q9007	Q9004
品名: 掛衣鉤 尺寸: 48 x 51 x 54 mm 定價: 550	品名: 附蓋衛生紙架 尺寸: 147 x 88 x 124 mm 定價: 1,460	品名: 掛衣鉤 尺寸: 46 x 55 x 51 mm 定價: 620	品名: 附蓋衛生紙架 尺寸: 147 x 72 x 127 mm 定價: 1,390
			
Q8901	Q8906	Q9001	Q9006
品名: 單桿毛巾架 尺寸: 755 x 99 x 38 mm 定價: 1,660 長度可裁切	品名: 雙桿毛巾架 尺寸: 755 x 130 x 38 mm 定價: 1,850 長度可裁切	品名: 單桿毛巾架 尺寸: 800 x 70 x 45 mm 定價: 1,530	品名: 雙桿毛巾架 尺寸: 800 x 150 x 50 mm 定價: 2,550
			
Q8909	Q8900	Q9009	
品名: 置物毛巾架 尺寸: 650 x 210 x 99 mm 定價: 4,150	品名: 平台夾 + 平台 尺寸: 554 x 129 x 39 mm 定價: 1,770	品名: 置物毛巾架 尺寸: 650 x 200 x 103 mm 定價: 4,100	

304 不鏽鋼珍珠鍍浴室配件

珍珠鍍表面特殊處理，不易殘留水漬及手紋，易清洗保養

*浴室配件尺寸為外緣尺寸。

浴室配件

			
ST813	ST824	ST825	ST826
品名: 平板衛生紙架 尺寸: 240 x 180 x 85 mm 定價: 2,280	品名: 檯臉盆上置物架 尺寸: 350 x 110 x 110 mm 定價: 5,690 附香皂籃	品名: 沐浴乳罐置物架 尺寸: 380 x 120 x 135 mm 定價: 5,690 (附 3 個 S 鉤)可放三瓶沐浴乳 可前掛沐浴巾、沐浴球	品名: 抽取式衛生紙架 尺寸: 250 x 135 x 105 mm 定價: 3,600 可上抽、側抽、下抽
			
ST847	ST841	ST846	
品名: 雙衣鉤 尺寸: 80 x 50 x 15 mm 定價: 690	品名: 單桿毛巾架 尺寸: 730 x 72 x 35 mm 定價: 1,890 長度可裁切	品名: 雙桿毛巾架 尺寸: 730 x 125 x 85 mm 定價: 2,990 長度可裁切	
			
ST834	ST835	ST836	ST837
品名: 置物毛巾架 尺寸: 630 x 235 x 140 mm 定價: 4,390	品名: 雙桿置物毛巾架 尺寸: 625 x 250 x 120 mm 定價: 5,000	品名: 雙桿置物毛巾架 尺寸: 510 x 260 x 155 mm 定價: 5,000	品名: 雙桿置物毛巾架 尺寸: 620 x 240 x 190 mm 定價: 6,600
			
ST819	ST810	ST821P	ST811
品名: 單層牆角架 尺寸: 270 x 270 x 85 mm 定價: 3,300 附一片壓克力層板	品名: 雙層牆角架 尺寸: 276 x 276 x 420 mm 定價: 5,600	品名: 雙層牆角架 尺寸: 235 x 235 x 384 mm 定價: 4,900	品名: 三層牆角架 尺寸: 230 x 230 x 680 mm 定價: 7,300
			
Q942	Q943 售完為止	Q941	
品名: 瓷香皂盤 尺寸: 120 x 120 x 65 mm 定價: 590	品名: 瓷漱口杯架 尺寸: 120 x 125 x 70 mm 定價: 590	品名: 瓷毛巾架 尺寸: 840 x 120 x 70 mm 定價: 1,600	

陶瓷浴室配件

電熱毛巾架

品名	電熱毛巾架
尺寸	530 x 140 x 870 mm
材質	304 不鏽鋼
線長	1.8m
定價	TW012 33,700 TW012H 35,900



品名	電熱毛巾架
尺寸	530 x 105 x 680 mm
材質	304 不鏽鋼
線長	1.8m
定價	TW010 29,800 TW010H 31,900



304 不鏽鋼浴室配件

品名	雙衣鉤
尺寸	100 x 70 x 55 mm
定價	1,590



品名	附蓋衛生紙架
尺寸	141 x 94 x 125 mm
定價	2,760



品名	雙杯架
尺寸	196 x 95 x 95 mm
定價	3,090



品名	單桿毛巾架
尺寸	823 x 72 x 55 mm
定價	3,660
備註	長度可裁切



品名	雙桿毛巾架
尺寸	528 x 114 x 55 mm
定價	4,690



品名	置物毛巾架
尺寸	600 x 214 x 141 mm
定價	6,890



304 不鏽鋼置物架

品名	單扁鐵方型架
尺寸	255 x 155 x 50 mm
定價	1,470



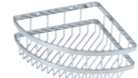
品名	單扁鐵牆角架
尺寸	165 x 165 x 50 mm
定價	1,470



品名	雙扁鐵方型架
尺寸	320 x 170 x 90 mm
定價	2,990



品名	雙扁鐵牆角架
尺寸	230 x 230 x 90 mm
定價	2,990



品名	置物毛巾架
尺寸	660 x 240 x 240 mm
定價	3,190



品名	置物架
尺寸	710 x 205 x 55 mm
定價	2,390



品名	置物毛巾架
尺寸	715 x 230 x 125 mm
定價	3,990



品名	活動式置物毛巾架
尺寸	640 x 245 x 165 mm
定價	1,560
備註	304 不鏽鋼 + 純白 ABS



鋁合金置物架

品名	雙層置物架
尺寸	330 x 130 x 310 mm
定價	3,300



品名	三層置物架
尺寸	330 x 130 x 570 mm
定價	3,900



品名	雙層牆角架
尺寸	260 x 260 x 310 mm
定價	3,300



品名	三層牆角架
尺寸	260 x 260 x 570 mm
定價	3,900



無線遙控電動曬衣架

輕鬆曬衣晾被

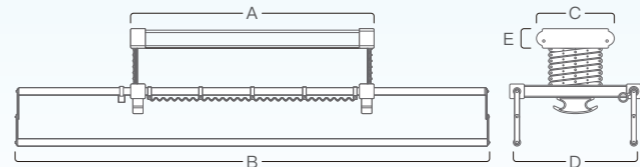
品名	無線遙控電動曬衣架 - 基本款
功率	110V / 60Hz
附加功能	LED 照明 (13W)
定價	31,000



品名	無線遙控電動曬衣架 - 進階款
功率	110V / 60Hz
附加功能	LED 照明 (13W)、循環對流風扇 (9W)、UV 殺菌燈 (2W)
定價	36,000



尺寸規格



型號	A	B	C	D	E	F
RC010	1000	1100 - 1940	320	540	80	180
RC012	1240	1330 - 2290	320	540	80	180

單位：mm

■ 請勿使用小於 0.75mm² x 2C 的電線，以免因用電過載導致火災或觸電。■ 本產品主要適用於陽台頂牆，不建議安裝於其他位置。

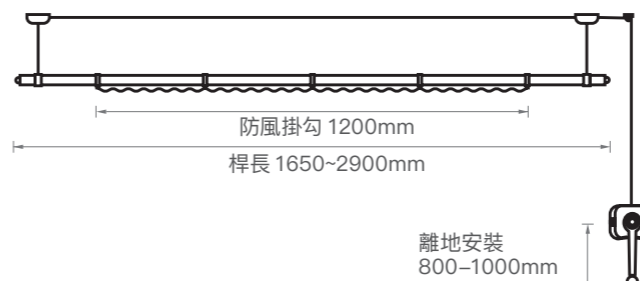
	RC012 進階款	RC010 基本款
UV 殺菌燈	○	-
雙風循環對流扇	○	-
LED 溫和照明	○	
伸縮曬衣桿尺寸	1330 - 2290 mm	1100 - 1940 mm
防風掛勾	56 組	42 組
遙控升降範圍	大範圍 1200 mm	
耐重	最高 40 kg	
本體材質	高強度防鏽 6063 鋁合金	
安全停機保護	遇到障礙物自動停止	
建議安裝高度	至少 2.5 公尺以上	
清洗注意事項	請使用中性洗潔劑清洗產品	

手搖式曬衣架

品名	手搖式曬衣架 - 單桿款
定價	9,990

品名	手搖式曬衣架 - 雙桿款
定價	11,690

尺寸規格



離地安裝
800-1000mm

■ 本產品主要適用於陽台頂牆，不建議安裝於其他位置。

	CH002 雙桿款	CH001 單桿款
伸縮曬衣桿尺寸	1650 - 2900 mm	
防風掛勾	1200 mm	
耐重	最高 30 kg	最高 15 kg
一體手搖器	不須切換手把，立即切換升降	
建議安裝高度	至少 2.5 公尺以上	
材質	鋼絲繩	不鏽鋼尼龍包塑，防鏽堅固耐用
	手搖器 萬向滑座 節蓋	高強度鋁合金材質使用， 材質輕且不易生鏽

PLASMA 電漿滅菌水

『讓水擁有強大滅菌+抑制病毒能力』



reddot winner 2025

電漿滅菌龍頭榮獲 2025 德國紅點設計大獎

水源要求

自來水
過濾水



大氣電漿技術

電擊空氣產生 RNS+ROS
自然滅菌成份溶於水中



CAESAR 電漿滅菌水



SGS 實驗測試，有效去除 金黃色葡萄球菌 / 大腸桿菌 / 腸道沙門氏菌 / 綠膿桿菌 / 抑制病毒

	CAESAR 電漿滅菌水	電解除菌水 (次氯酸)	75% 酒精
滅菌作用時間	30 秒	30 秒	15-30 秒
抑菌持續時間	24 小時	無效	無效
接觸皮膚	友善	不可	刺激性
水源要求	自來水 / 過濾水	僅限 含氯自來水	-

CAESAR 電漿滅菌產生器，採大氣電漿技術，將自來水轉化成電漿滅菌水，其成分含活性氧類 ROS (Reactive Oxygen Species) 和活性氮類 RNS (Reactive Nitrogen Species)。經 SGS 實驗測試，30 秒 99.9% 瞬時滅菌，24 小時長效抑菌 99.9% 效果，60 秒抑制腸病毒 71 型 96.7%。

警語：電漿滅菌水成分，含活性氮氣與臭氧等易揮發氣體，請於通風良好環境，或有空調環境下使用本產品，避免揮發氣體濃度持續累積，並請勿靠近吸嗅電漿滅菌水，可能引起刺眼、鼻子與喉嚨乾燥或咳嗽等反應，如有不適，請立即關掉產品，離開濃度過高環境。本產品有自訂保護機制，10 分鐘功能自動關閉。

廚房用電漿水

30 秒去除廚房常見細菌，守護食安健康



檯下型
電漿滅菌廚房龍頭
產品系列請參閱 P104



外掛安裝
超方便

檯上型
電漿滅菌水龍頭組
產品系列請參閱 P106

CAESAR 滅病菌科技 – 全方位守護你的廚房空間



抑制病毒 親膚不傷手

100% 天然環保，
60 秒抑制腸病毒 71 型 96.7%



加速分解 水溶性農藥

抑制細菌滋生，延長食材保存，
並加速去除水溶性農藥。



有效滅菌 避免交叉汙染

清洗刀具，砧板，檯面抑制細菌滋生，
避免環境與食材交叉汙染。



去除異味 天然又快速

抹布碗盤杯子異味、蔥薑蒜雙手味道，電漿
滅菌水快速去除各種異味！

浴室用電漿水

幫助去除口腔細菌、牙刷浸泡滅菌、衣物除菌除臭

外掛安裝
超方便



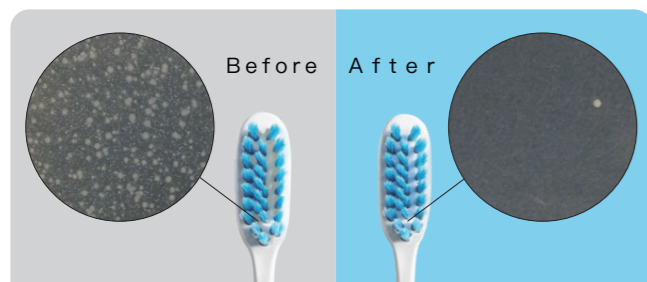
檯上型電漿滅菌水龍頭組

K695C - A510

主機尺寸	W130 x D45 x H130 mm	待機消耗	0.945W
龍頭尺寸	H=342, H1=214, L=210 mm	適用水溫	常溫水
適用水壓	1.5-5kgf/cm ²	組合價	23,900
		建議零售價	11,950

CAESAR 滅病菌科技 – 全方位日常潔淨運用

Before After



牙刷除菌 刷牙才乾淨

浸泡牙刷 30 秒，抑制細菌滋生，刷牙才乾淨。



口腔保健 口氣更清新

早晚漱口，配合正確刷牙習慣，去除細菌，幫助清潔口腔，預防口腔異味。



衣物洗滌 除菌不傷手

替代漂白水，不含次氯酸，白色衣物除菌除異味不傷手。



居家打掃 消除環境細菌

替代漂白水，不含次氯酸，肌膚友善不傷手。

公共空間用臭氧水

有效滅菌並抑制異味產生

便斗 – 外掛式

產品系列請參閱 P118



便斗 – 內建式

產品系列請參閱 P118



感應龍頭 – 外掛式

產品系列請參閱 P89



有效滅菌

對瓷器表面細菌進行強氧化作用，滅菌 99.9%。

抑制異味

臭氧水強氧化作用，破壞異味分子結構，達到除臭效果。

環境友善

使用後自然分解還原成氧氣，不留下任何化學殘留物。

電漿滅菌水常見問題Q&A

Q1. 電漿滅菌水 / 臭氧水的差異

電漿滅菌水含有 O₃ 臭氧，也富含活性氮 RNS 成分，能更有效、更持久地抑菌和保鮮。簡單來說，電漿滅菌水是升級版的臭氧水，效果更全面。

Q2. 電漿滅菌水 / 臭氧水有耗材嗎？

電漿滅菌水和臭氧水的原料為空氣，正常使用下無耗材。

Q3. 電漿滅菌水，可以飲用或煮菜嗎？

電漿滅菌水經 SGS 實驗測試符合台灣飲用水標準，可視為一般自來水使用。凱撒電漿滅菌龍頭組亦配有切換開關，可提供一般自來水噴。

Q4. 電漿滅菌水，冷熱水都適用嗎？

不建議喔！電漿滅菌水需冷水使用，熱水讓滅菌成分揮發，降低效用。

Q5. 電漿滅菌水 / 臭氧水怎麼安裝？

檯下型電漿滅菌水，安裝供電於廚房檯面下，需搭配專用凱撒龍頭使用，檯上型請參考 P.106 與建議搭配之凱撒水龍頭款式。

Q6. 電漿滅菌水 / 臭氧水去哪買呢？

歡迎至全台授權經銷通路：水電材料行、設計師或是統包、量販通路、網路電商平台、及全台旗艦展示中心體驗選購。

立即掃描 QR 探索
電漿滅菌水資訊





820 SERIES

典雅精品 時尚氣質



B820CPG / BT820CPG

品名: PVD 金臉盆龍頭 (單孔)
 尺寸: H=168, H1=117, L=130 mm
 定價: B820CPG (附彈跳排桿) 12,900
 BT820CPG(無彈跳排桿) 12,400

瑞士 NEOPERL 防濺起泡器 彈跳排桿



B820C / BT820C

品名: 臉盆龍頭 (單孔)
 尺寸: H=168, H1=117, L=130 mm
 定價: B820C (附彈跳排桿) 11,900
 BT820C(無彈跳排桿) 11,400

瑞士 NEOPERL 防濺起泡器 彈跳排桿



S823CPG

品名: PVD 金沐浴龍頭組
 蓮蓬頭: 3 段式出水
 定價: 13,900

防纏軟管 止水彎頭



S823C

品名: 沐浴龍頭組
 蓮蓬頭: 3 段式出水 SH233
 定價: 12,400

防纏軟管 止水彎頭



B840C / BT840C

品名: 臉盆龍頭 (單孔)
 尺寸: H=189, H1=136, L=113 mm
 定價: B840C (附彈跳排桿) 12,500
 BT840C(無彈跳排桿) 12,000

瑞士 NEOPERL 防濺起泡器 彈跳排桿



B550C / BT550C

品名: 臉盆龍頭 (單孔)
 尺寸: H=188, H1=114, L=105 mm
 定價: B550C (附彈跳排桿) 11,300
 BT550C(無彈跳排桿) 10,800

普級省水 瑞士 NEOPERL 防濺起泡器 彈跳排桿



B460C / BT460C 售完為止

品名: 臉盆龍頭 (單孔)
 尺寸: H=164, H1=79, L=135 mm
 定價: B460C (附彈跳排桿) 11,200
 BT460C(無彈跳排桿) 10,700

普級省水 防噴濺起泡器 彈跳排桿 中冷閥芯



S843C

品名: 沐浴龍頭組
 蓮蓬頭: 6 段式出水 SH560
 定價: 15,700

防纏軟管 止水彎頭 手持蓮蓬頭



S553C

品名: 沐浴龍頭組
 蓮蓬頭: 3 段式出水 SH233
 定價: 14,900

防纏軟管 止水彎頭



S463C 售完為止

品名: 沐浴龍頭組
 蓮蓬頭: 3 段式出水 SH233
 定價: 12,200

止水彎頭



B780C / BT780C

品名: 臉盆龍頭 (單孔)
 尺寸: H=155, H1=97, L=131 mm
 定價: B780C (附彈跳排桿) 8,900
 BT780C(無彈跳排桿) 8,400

普級省水 瑞士 NEOPERL 防濺起泡器 彈跳排桿 中冷閥芯



B730C / BT730C

品名: 臉盆龍頭 (單孔)
 尺寸: H=145, H1=86, L=109 mm
 定價: B730C (附彈跳排桿) 8,900
 BT730C(無彈跳排桿) 8,400

普級省水 瑞士 NEOPERL 防濺起泡器 彈跳排桿



B570C / BT570C

品名: 臉盆龍頭 (單孔)
 尺寸: H=160, H1=104, L=110 mm
 定價: B570C (附彈跳排桿) 8,200
 BT570C(無彈跳排桿) 7,700

普級省水 瑞士 NEOPERL 防濺起泡器 彈跳排桿



S783C

品名: 沐浴龍頭組
 蓮蓬頭: 3 段式出水 SH233
 定價: 9,300

防纏軟管 止水彎頭



S733C

品名: 沐浴龍頭組
 蓮蓬頭: 3 段式出水 SH233
 定價: 9,300

防纏軟管 止水彎頭



S573C

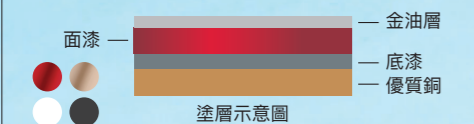
品名: 沐浴龍頭組
 蓮蓬頭: 3 段式出水 SH233
 定價: 9,200

防纏軟管 止水彎頭

810 金屬烤漆龍頭

創新突破，顛覆色彩想像

車用板金烤漆工藝



金屬中心	測試項目	測試依據
密著度	百格測試	CNS 10757
耐磨力	落砂測試	ASTM D968

CASS 48 超強耐腐蝕

塗層鹽霧試驗*可達 CASS 48 (ASS 72 小時)，超越同級電鍍龍頭 6 倍耐腐蝕性能，為溫泉區、濱海市區首選。依美國材料和試驗協會 ASTM (American Society for Testing and Materials International) 烤漆塗層測試標準。

*由凱撒品質標準實驗室進行，針對塗層面試驗，試驗結果或受設備與其他環境因素影響，實際結果可能有所差異。



🔗 B810CG / BT810CG (香檳金)

品名	臉盆龍頭(單孔)
尺寸	H=161, H1=115, L=113 mm
定價	B810CG (附彈跳排桿) 12,200 BT810CG(無彈跳排桿) 11,700



🔗 B810CR / BT810CR (亮紅)

品名	臉盆龍頭(單孔)
尺寸	H=161, H1=115, L=113 mm
定價	B810CR (附彈跳排桿) 12,200 BT810CR(無彈跳排桿) 11,700



🔗 S813CG (香檳金)

品名	沐浴龍頭組
定價	3 段式出水 SH235GSN 13,200



🔗 S813CR (亮紅)

品名	沐浴龍頭組
定價	3 段式出水 SH235RSN 13,200



SIAA 抗菌鍍膜把手

抑制細菌滋生 99.9% 抗菌率

日本 SIAA 認證抗菌劑
抑制表面細菌滋生
避免把手交叉感染



抗菌鍍膜



S813C

品名	沐浴龍頭組
定價	3 段式出水 SH235 11,200

贈送 SIAA 抗菌鍍膜把手 900



B810C / BT810C

品名	單孔臉盆龍頭
尺寸	H=161, H1=115, L=113 mm
定價	B810C (附彈跳排桿) 10,900 BT810C(無彈跳排桿) 10,400 SIAA 抗菌鍍膜把手 900



B810CW / BT810CW (亮白)

品名	臉盆龍頭(單孔)
尺寸	H=161, H1=115, L=113 mm
定價	B810CW (附彈跳排桿) 11,200 BT810CW(無彈跳排桿) 10,700



B810CB / BT810CB (霧黑)

品名	臉盆龍頭(單孔)
尺寸	H=161, H1=115, L=113 mm
定價	B810CB (附彈跳排桿) 11,200 BT810CB(無彈跳排桿) 10,700



S813CW (亮白)

品名	沐浴龍頭組
定價	3 段式出水 SH235 12,200



S813CB (霧黑)

品名	沐浴龍頭組
定價	3 段式出水 SH235AB 12,200

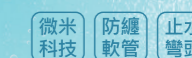


Micro Bubble 微米氣泡美容澡



S813C-MB

品名	微米氣泡沐浴龍頭組
定價	單段式出水 SH215W 12,200
贈送	SIAA 抗菌鍍膜把手 900
備註	最佳微米氣泡效果，應搭配單段花灑，水壓建議為 2kgf/cm ² 以上





DESIGN FOR PRECISION
AND EMOTION
歐式經典輕鬆擁有



B750C / BT750C

品名	臉盆龍頭 (單孔)
尺寸	H=224, H1=205, L=137 mm
定價	B750C (附彈跳排桿) 8,500 BT750C(無彈跳排桿) 8,000



B530C / BT530C

品名	臉盆龍頭 (單孔)
尺寸	H=260, H1=178, L=153 mm
定價	B530C (附彈跳排桿) 7,900 BT530C(無彈跳排桿) 7,400



B530CB / BT530CB (霧黑)

品名	臉盆龍頭 (單孔)
尺寸	H=260, H1=178, L=153 mm
定價	B530CB (附彈跳排桿) 8,300 BT530CB(無彈跳排桿) 7,800



B530CW / BT530CW (亮白)

品名	臉盆龍頭 (單孔)
尺寸	H=260, H1=178, L=153 mm
定價	B530CW (附彈跳排桿) 8,300 BT530CW(無彈跳排桿) 7,800



B520CB / BT520CB (霧黑)

品名	臉盆龍頭 (單孔)
尺寸	H=232, H1=171, L=131 mm
定價	B520CB (附彈跳排桿) 7,900 BT520CB(無彈跳排桿) 7,400



B520CW / BT520CW (亮白)

品名	臉盆龍頭 (單孔)
尺寸	H=232, H1=171, L=131 mm
定價	B520CW (附彈跳排桿) 7,900 BT520CW(無彈跳排桿) 7,400



B520C / BT520C

品名	臉盆龍頭 (單孔)
尺寸	H=232, H1=171, L=131 mm
定價	B520C (附彈跳排桿) 7,500 BT520C(無彈跳排桿) 7,000



S523CB (霧黑)

品名	沐浴龍頭組
蓮蓬頭	3 段式出水 SH233B
定價	9,900



S523CW (亮白)

品名	沐浴龍頭組
蓮蓬頭	3 段式出水 SH233W
定價	9,900



S523C

品名	沐浴龍頭組
蓮蓬頭	3 段式出水 SH233
定價	8,300



B390CB / BT390CB (霧黑)

品名	臉盆龍頭 (單孔)
尺寸	H=144, H1=75, L=110 mm
定價	B390CB (附彈跳排桿) 8,400 BT390CB(無彈跳排桿) 7,900



B390CW / BT390CW (亮白)

品名	臉盆龍頭 (單孔)
尺寸	H=144, H1=75, L=110 mm
定價	B390CW (附彈跳排桿) 8,400 BT390CW(無彈跳排桿) 7,900



B390C / BT390C

品名	臉盆龍頭 (單孔)
尺寸	H=144, H1=75, L=110 mm
定價	B390C (附彈跳排桿) 7,900 BT390C(無彈跳排桿) 7,400 SIAA 抗菌鍍膜把手 -HS 900



S393CB (霧黑)

品名	沐浴龍頭組
蓮蓬頭	3 段式出水 SH235AB
定價	10,200



S393CW (亮白)

品名	沐浴龍頭組
蓮蓬頭	3 段式出水 SH235
定價	9,200

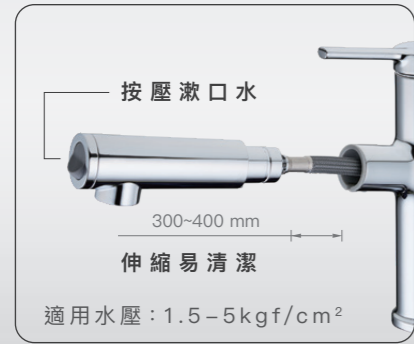


S393C

品名	沐浴龍頭組
蓮蓬頭	3 段式出水 SH235
定價	8,500 SIAA 抗菌鍍膜把手 -HS 900



機能龍頭



B196CL / BT196CL

品名: 伸縮式臉盆龍頭
尺寸: H=195, H1=106, L=140 mm
定價: B196CL (附彈跳排桿) **8,900**
BT196CL(無彈跳排桿) **8,400**



B196CB / BT196CB NEW

品名: 伸縮式臉盆龍頭(霧黑)
尺寸: H=195, H1=106, L=140 mm
定價: B196CB (附彈跳排桿) **9,300**
BT196CB(無彈跳排桿) **8,800**



B710CL / BT710CL 售完為止

品名: 無鉛臉盆龍頭(單孔)
尺寸: H=155, H1=100, L=110 mm
定價: B710CL (附彈跳排桿) ~~12,600~~ **特價 11,390**
BT710CL(無彈跳排桿) ~~12,100~~ **特價 10,890**



B450CL / BT450CL

品名: 無鉛臉盆龍頭(單孔)
尺寸: H=145, H1=90, L=105 mm
定價: B450CL (附彈跳排桿) **11,900**
BT450CL(無彈跳排桿) **11,400**



B210CL / BT210CL

品名: 無鉛臉盆龍頭(單孔)
尺寸: H=157, H1=72, L=128 mm
定價: B210CL (附提拉排桿) **11,900**
BT210CL(無提拉排桿) **11,400**



B1010S / BT1010S

品名: 304不鏽鋼臉盆龍頭(單孔)
尺寸: H=175, H1=70, L=115 mm
定價: B1010S (附彈跳排桿) **11,500**
BT1010S(無彈跳排桿) **11,000**



B1310S / BT1310S NEW

品名: 304不鏽鋼臉盆龍頭(單孔)
尺寸: H=171, H1=103, L=141 mm
定價: B1310S (附彈跳排桿) **8,900**
BT1310S(無彈跳排桿) **8,400**



B350C / BT350C

品名: 臉盆龍頭(單孔)
尺寸: H=144, H1=60, L=114 mm
定價: B350C (附彈跳排桿) **7,200**
BT350C(無彈跳排桿) **6,700**



B1210SL / BT1210SL

品名: 304不鏽鋼臉盆龍頭(單孔)
尺寸: H=158, H1=107, L=140 mm
定價: B1210SL (附彈跳排桿) **8,900**
BT1210SL(無彈跳排桿) **8,400**



B560C / BT560C

品名: 臉盆龍頭(單孔)
尺寸: H=135, H1=60, L=115 mm
定價: B560C (附彈跳排桿) **7,500**
BT560C(無彈跳排桿) **7,000**



B720CL / BT720CL

品名: 無鉛臉盆龍頭(單孔)
尺寸: H=120, H1=56(52), L=80 mm
定價: B720CL (附提拉排桿) **10,300**
BT720CL(無提拉排桿) **9,800**



B760C / BT760C

品名: 臉盆龍頭(單孔)
尺寸: H=158, H1=94, L=113 mm
定價: B760C (附彈跳排桿) **7,600**
BT760C(無彈跳排桿) **7,100**



S563C

品名: 沐浴龍頭組
蓮蓬頭: 3段式出水 SH233



S723C

品名: 沐浴龍頭組
蓮蓬頭: 單段式出水 S723C-SH



S763CS1

品名: 沐浴龍頭組
蓮蓬頭: 3段式出水 SH233



B700C / BT700C

品名: 臉盆龍頭(單孔)
尺寸: H=160, H1=94, L=103 mm
定價: B700C (附彈跳排桿) **7,000**
BT700C(無彈跳排桿) **6,500**



B166C / BT166C

品名: 兩用蓮蓬頭(單孔)
尺寸: H=112, H1=42, L=117 mm
定價: 單段式出水 SH211T
B166C (附彈跳排桿) **10,900**
BT166C(無彈跳排桿) **10,400**



S1013S

品名: 304不鏽鋼沐浴龍頭組
蓮蓬頭: 3段式出水 SH233



B224C / BT224C

品名: 臉盆龍頭(單孔)
尺寸: H=152, H1=48, L=134 mm
定價: B224C (附提拉排桿) **9,300**
BT224C(無提拉排桿) **8,800**



S353C

品名: 沐浴龍頭組
蓮蓬頭: 3段式出水 SH233



S763C

品名: 沐浴龍頭組
蓮蓬頭: 單段式出水 SH211T



S703C

品名: 沐浴龍頭組
蓮蓬頭: 單段式出水 SH211T



WF320A(主體+濾芯)



WF320-(濾芯)



安裝示意圖

WF320A / WF320-1

品名: 沐浴除氯器組 / 濾芯
尺寸: 100 x 67 x 160 mm
定價: WF320A ~~4,000~~ **限量特價 3,600**
WF320-1 ~~3,400~~ **限量特價 3,060**
備註: 水源要求: 自來水

限量特價

臉盆龍頭



B260C / BT260C

品名 臉盆龍頭 (單孔)
單孔尺寸 H=110, H1=70, L=110mm
雙孔尺寸 -
定價 B260C (附提拉排桿) 7,200
BT260C (無提拉排桿) 6,700



B200C / BT200C / B202C

品名 臉盆龍頭 (單孔/雙孔)
單孔尺寸 H=125, H1=76, L=103mm
雙孔尺寸 H=115, H1=66, L=101mm
定價 B200C (附彈跳排桿) 6,500
BT200C (無彈跳排桿) 6,000
B202C (彈跳雙孔) 7,700



B380C / BT380C / B382C

品名 臉盆龍頭 (單孔/雙孔)
單孔尺寸 H=118, H1=61, L=101mm
雙孔尺寸 H=118, H1=61, L=101mm
定價 B380C (附提拉排桿) 6,200
BT380C (無提拉排桿) 5,700
B382C (提拉雙孔) 7,400



S361CS1

品名 沐浴龍頭組
蓮蓬頭 3 段式出水 SH233
定價 7,800



S203CS1

品名 沐浴龍頭組
蓮蓬頭 3 段式出水 SH233
定價 7,300



S383CS1

品名 沐浴龍頭組
蓮蓬頭 3 段式出水 SH233
定價 7,200



S361C

品名 沐浴龍頭組
蓮蓬頭 單段式出水 SH211WT
定價 7,200



S203C

品名 沐浴龍頭組
蓮蓬頭 單段式出水 SH211T
定價 7,000



S383C

品名 沐浴龍頭組
蓮蓬頭 單段式出水 SH211T
定價 6,900



B740C / BT740C 售完為止

品名 臉盆龍頭 (單孔)
尺寸 H=135, H1=108, L=105 mm
定價 B740C (附彈跳排桿) ~~8,800~~ 7,200
BT740C (無彈跳排桿) ~~8,200~~ 6,700



B420C / BT420C 售完為止

品名 臉盆龍頭 (單孔)
尺寸 H=198, H1=105, L=109 mm
定價 B420C (附彈跳排桿) ~~9,600~~ 6,900
BT420C (無彈跳排桿) ~~9,000~~ 6,400



S453C 售完為止

品名 沐浴龍頭組
蓮蓬頭: 3 段式出水
定價 ~~14,700~~ 特價 11,900



S593C 售完為止

品名 沐浴龍頭組
蓮蓬頭 單段式出水
定價 ~~11,500~~ 特價 9,200



S433C 售完為止

品名 沐浴龍頭組
蓮蓬頭 3 段式出水
定價 ~~7,300~~ 特價 5,900



S431C 售完為止

品名 沐浴龍頭組
蓮蓬頭 單段式出水
定價 ~~7,200~~ 特價 5,900



WG121R 滑桿

S813CR 沐浴龍頭

WG121B / W

WG121 (鉻)

輕鬆滑動

品名	WG121R	WG121B / W	WG121 (鉻)
尺寸管徑	紅色烤漆滑桿 655 / Ø22 mm	霧黑 / 霧白烤漆滑桿 655 / Ø22 mm	滑桿 655 / Ø22 mm
定價	5,290 5,290	4,590 4,590	3,390 3,390

304 不鏽鋼主體, 鋅合金掛座 | 適用塑膠 / 金屬軟管及 Q110 掛座、皂盤可上下移動



可旋轉
出水嘴



B223C / BT223C

品名 加高臉盆龍頭(單孔)
尺寸 H=350, H1=225, L=200 mm
定價 B223C(附彈跳排桿) **13,900**
BT223C(無彈跳排桿) **13,400**
備註 可旋轉出水嘴



B701C / BT701C

品名 加高臉盆龍頭(單孔)
尺寸 H=257, H1=168, L=155 mm
定價 B701C(附彈跳排桿) **11,900**
BT701C(無彈跳排桿) **11,400**



可旋轉
出水嘴

B531C / BT531C

品名 加高臉盆龍頭(單孔)
尺寸 H=366, H1=259, L=234 mm
定價 B531C(附彈跳排桿) **9,300**
BT531C(無彈跳排桿) **8,800**



可旋轉
出水嘴

B521C / BT521C

品名 加高臉盆龍頭(單孔)
尺寸 H=321, H1=260, L=200 mm
定價 B521C(附彈跳排桿) **9,300**
BT521C(無彈跳排桿) **8,800**



B211CL / BT211CL

品名 無鉛加高臉盆龍頭(單孔)
尺寸 H=330, H1=249, L=203 mm
定價 B211CL(附彈跳排桿) **13,900**
BT211CL(無彈跳排桿) **13,400**



B211C / BT211C

品名 加高臉盆龍頭(單孔)
尺寸 H=330, H1=249, L=203 mm
定價 B211C(附彈跳排桿) **10,900**
BT211C(無彈跳排桿) **10,400**



O₃ SANITIZER 臭氧抗菌

除臭力 **A600OZ**
品名 外掛式臭氧機 - 龍頭用
尺寸 W130xD130xH55mm
電源 110V/220V 共用
適用水溫 5°C~30°C
定價 9,990 **特價 8,990**
可配 A717/A723/A732 感應龍頭

抗菌率 達99%

全配：含排水部(彈跳排桿、P彎、三角凡而)
簡配：無排水部



A717 / A717DC

品名 加高單冷水感應龍頭
尺寸 H=340, H1=291, L=124 mm
AC 電源 110V/220V 共用
DC 電源 3號鹼性電池 1.5V*4 顆
水壓範圍 1-6kgf/cm²
定價 A717全配：**19,900**
A717DC全配：**21,900**
省水標章 A717/A717DC



A731L / A731LDC

品名 無鉛加高單冷水感應龍頭
尺寸 H=315, H1=225, L=148 mm
AC 電源 110V/220V 共用
DC 電源 3號鹼性電池 1.5V*4 顆
水壓範圍 0.5-6kgf/cm²
定價 全配：**18,800**
簡配：**17,800**
A731L/A731LDC



A730L / A730LDC

品名 無鉛單冷水感應龍頭
尺寸 H=235, H1=145, L=148 mm
AC 電源 110V/220V 共用
DC 電源 3號鹼性電池 1.5V*4 顆
水壓範圍 0.5-6kgf/cm²
定價 全配：**18,300**
簡配：**17,300**
A730L/A730LDC



A732 / A732DC

品名 單冷水感應龍頭
尺寸 H=113, H1=76, L=105 mm
AC 電源 110V/220V 共用
DC 電源 3號鹼性電池 1.5V*4 顆
水壓範圍 0.6-6kgf/cm²
定價 A732全配：**16,900**
A732DC全配：**16,900**
省水標章 A732/A732DC



A723 / A723DC

品名 單冷水感應龍頭
尺寸 H=125, H1=104, L=97 mm
AC 電源 110V/220V 共用
DC 電源 3號鹼性電池 1.5V*4 顆
水壓範圍 0.5-5kgf/cm²
定價 A723全配：**14,900**
A723DC全配：**15,900**
A723/A723DC



A736L / A736LDC

品名 無鉛單冷水感應龍頭
尺寸 L=179 mm
AC 電源 110V/220V 共用
DC 電源 3號鹼性電池 1.5V*4 顆
水壓範圍 0.5-6kgf/cm²
定價 全配：**18,300**
簡配：**17,300**
A736L/A736LDC



上下
雙感應



A722A / A722ADC

品名 冷熱水感應龍頭
尺寸 H=185, H1=100, L=116 mm
AC 電源 110V/220V 共用
DC 電源 3號鹼性電池 1.5V*4 顆
水壓範圍 1-6kgf/cm²
定價 全配：**23,500**
簡配：**22,500**
省水標章 A722A/A722ADC



A721A / A721ADC

品名 單冷水感應龍頭
尺寸 H=178, H1=93, L=111 mm
AC 電源 110V/220V 共用
DC 電源 3號鹼性電池 1.5V*4 顆
水壓範圍 1-6kgf/cm²
定價 全配：**17,900**
簡配：**16,900**
A721A/A721ADC



A734L / A734LDC

品名 無鉛單冷水感應龍頭
尺寸 H=135, H1=76, L=123 mm
AC 電源 110V/220V 共用
DC 電源 3號鹼性電池 1.5V*4 顆
水壓範圍 0.5-6kgf/cm²
定價 全配：**17,900**
簡配：**16,900**
A734L/A734LDC

Ag+ Antibacterial

日本SIAA 抗菌銀離子

台灣業界首創
有效抑制細菌
滋生抗菌率達 **99.9%**

試驗報告:龍頭TW0122339X0006Y

SIAA
for KOHLEN
抗菌把手



B027CS (霧狀出水) 1,480
B027C 1,180
陶瓷芯立柱

SIAA
for KOHLEN
抗菌把手



W027CS (霧狀出水) 1,190
W027C 890
陶瓷芯壁柱 1/2"

SIAA
for KOHLEN
抗菌把手




WP027C
陶瓷芯皮管壁柱 1/2" 1,000

SIAA
for KOHLEN
抗菌把手



WL027CS (霧狀出水) 2,390
WL027C 2,090
陶瓷芯壁柱 1/2", 出水嘴可轉動

瑞士 NEOPERL
防濺起泡器




B054CN 3,690
B056CN 3,290
自閉立柱


瑞士 NEOPERL
防濺起泡器



W054CN 3,290
自閉壁柱 1/2"



B052 2,990
自閉壁柱 1/2"



B051(全配) 5,990
自閉立柱

日本
整流器



B053 售完為止 3,090
省水立柱

日本
整流器



W053 1,690
壁柱 1/2"



W055 2,590
壁柱 1/2", 洗衣機適用



B101CN 1,690
B104C 1,590
陶瓷芯立柱



B075C-D雙立柱全配 特價 4,990
B075C-S單立柱全配 特價 3,690
B075C 特價 1,290
陶瓷芯立柱 售完為止



W075C 特價 990
陶瓷芯壁柱 售完為止



WP038C 1,900
陶瓷芯皮管壁柱 1/2", 洗衣機適用



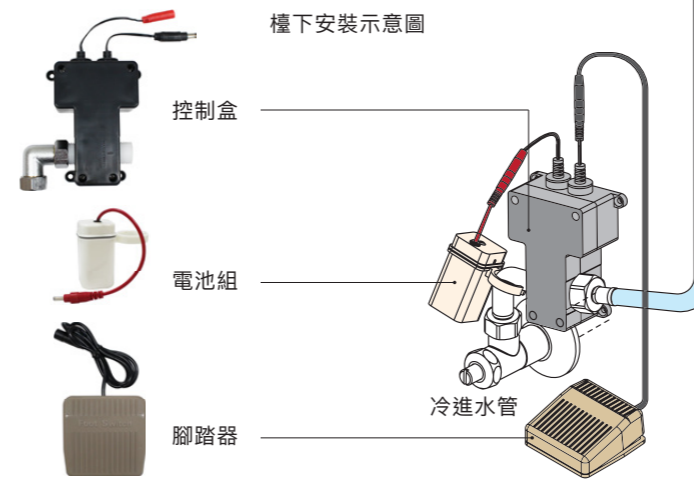
W037C 830 特價 790
壁柱

腳踏自動龍頭組

減少接觸
為您著想

一踏即出水，減少手部接觸交叉感染風險

■ 適用冷水龍頭，不需修改任何安裝尺寸，直接加裝



* 本產品目前僅適用於單冷龍頭啟閉 ON-OFF。

AT737DC 腳踏自動龍頭組		定價 6,900
控制盒尺寸	W95 x D110 x H47 mm	
腳踏器尺寸	W80 x D82 x H39 mm	
電源	DC 3 號鹼性電池 1.5*4	
消耗電力	待機 2.8W / 啟動 9W	
出水量	5L/min 以上 1kgf/cm ²	
腳踏出水時間	約 1 秒	
	腳踏 1 次放開：出水 1 分鐘後自動關水，過程中再踏一次亦會關水。	
	腳踏著不放：會持續出水，放開即關水。	
延遲出水時間	約 1 秒	
適用水壓 / 水溫	0.5~5kgf/cm ² , 5~65 °C	
進水管徑	PF 1/2	

冷水龍頭 全配：系指含龍頭本體、進水軟管、角閥、P 彎及排桿組



B061CGT (全配) 6,490
BT061CUT 5,990
陶瓷芯加高立柱
H/H1/L=319/274/110mm



B060CGT (全配) 4,590
BT060CUT 4,090
陶瓷芯立柱
H/H1/L=140/95/110mm

加長立柱



B118C-D 雙立柱(全配) 6,840
B118C-S 單立柱(全配) 4,250
B118C 1,920
陶瓷芯加長立柱



B021CS (霧狀出水) 1,560
B021C 1,260
陶瓷芯立柱



W021CS (霧狀出水) 1,360
W021C 1,060
陶瓷芯壁柱 1/2"



WL021CS (霧狀出水) 2,560
WL021C 2,260
陶瓷芯壁柱 1/2" (出水嘴可轉動)



W025 1,040
單掛鎖鎖共用壁柱 1/2", 無附鎖頭

臉盆 & 龍頭建議搭配

● 建議搭配

臉盆 型號	臉盆 龍頭	B1310S NEW	B1210SL	B1010S	B840C	B820C 系列	B810C 系列	B780C	B760C	B750C	B730C	B720CL	B570C	B560C
		L2140		●	●	●	●	●	●	●	●	●	●	●
L2150			●		●	●	●	●	●	●	●	●	●	●
L2152		●	●		●	●	●	●	●	●	●	●	●	●
L2220		●	●	●	●	●	●	●	●	●	●	●	●	●
L2365		●	●	●	●	●	●	●	●	●	●	●	●	●
LF5024 25/26/28		●	●		●	●	●	●	●	●	●	●	●	●
LF5030 32/40		●	●	●	●	●	●	●	●	●	●	●	●	●
LF5038		●	●		●	●	●	●	●	●	●	●	●	●
L5018			●		●	●	●	●	●	●	●	●	●	●
L5019		●	●	●	●	●	●	●	●	●	●	●	●	●
LF5017		●	●		●	●		●	●	●	●	●	●	●
LF5236		●	●	●		●		●	●	●	●	●	●	●
LF5238		●	●	●	●	●		●	●	●	●	●	●	●
LF5239R		●	●	●	●	●	●	●	●	●	●	●	●	●
LF5239L		●	●	●	●	●	●	●	●	●	●	●	●	●
LF5240		●	●	●		●		●	●	●	●	●	●	●
LF5253		●	●	●		●	●	●	●	●	●	●	●	●
LF5255		●	●	●		●	●	●	●	●	●	●	●	●
LF5257		●	●	●		●	●	●	●	●	●	●	●	●
LF5259			●			●	●	●	●	●	●	●	●	●
LF5261		●	●	●		●	●	●	●	●	●	●	●	●
LF5263		●	●	●	●	●	●	●	●	●	●	●	●	●
LF5301		●	●	●		●	●	●	●	●	●	●	●	●
LF5302		●	●	●	●	●	●	●	●	●	●	●	●	●
LF5356 57/58 NEW		●	●			●	●	●	●	●	●	●	●	●
LF5370/72 74/76		●	●	●	●	●	●	●	●	●	●	●	●	●
LF5380 82/84/86/88		●	●	●	●	●	●	●	●	●	●	●	●	●

臉盆 型號	感應 龍頭	A734L	A731L	A730	A723	A722A	A721A	A717	A734L / A732 / A731L / A730L / A723 / A722A / A721A / A717 感應龍頭適裝於以下上下嵌盆系列：
		LF5239R(L)	●	●	●	●	●	●	●
L5018		●	●	●			●		
L5019	●	●	●	●	●	●	●		
LF5017	●	●	●	●	●		●		

● 建議搭配

臉盆 型號	臉盆 龍頭	B550C	B530C 系列	B520C 系列	B460C	B450CL	B390C 系列	B380C B382C	B350C	B260C	B224C	B210CL	B200C B202C	B196C 系列	B166C
		S	D	S	D	S	D	S	D						
L2140		●	●	●		●	●	●	●	●		●	●	●	●
L2150		●	●	●			●	●	●	●		●	●	●	●
L2152		●	●	●		●	●	●	●	●		●	●	●	●
L2220		●	●	●			●	●	●	●	●	●	●	●	●
L2365		●	●	●		●	●	●	●	●	●	●	●	●	●
LF5024 25/26/28		●	●	●		●	●	●	●	●		●	●	●	●
LF5030 32/40		●	●	●		●	●	●	●	●	●	●	●	●	●
LF5038		●	●	●	●	●	●	●	●	●		●	●	●	●
L5018		●	●	●		●	●	●	●	●		●	●	●	●
L5019		●	●	●		●	●	●	●	●	●	●	●	●	●
LF5017		●	●	●		●	●	●	●	●	●	●	●	●	●
LF5236		●	●	●	●	●	●	●	●	●	●	●	●	●	●
LF5238		●	●	●	●	●	●	●	●	●	●	●	●	●	●
LF5239R		●	●	●	●	●	●	●	●	●		●	●	●	●
LF5239L		●	●	●	●	●	●	●	●	●		●	●	●	●
LF5240		●	●	●		●	●	●	●	●	●	●	●	●	●
LF5253		●	●	●	●	●	●	●	●	●		●	●	●	●
LF5255		●	●	●	●	●	●	●	●	●		●	●	●	●
LF5257		●	●	●		●	●	●	●	●		●	●	●	●
LF5259		●	●	●		●	●	●	●	●		●	●	●	●
LF5261		●	●	●		●	●	●	●	●		●	●	●	●
LF5263		●	●	●	●	●	●	●	●	●		●	●	●	●
LF5301		●		●		●	●	●	●	●	●	●	●	●	●
LF5302		●	●	●	●	●	●	●	●	●	●	●	●	●	●
LF5356 57/58 NEW		●		●		●	●	●	●	●	●	●	●	●	●
LF5370/72 74/76		●	●	●	●	●	●	●	●	●		●	●	●	●
LF5380 82/84/86/88		●	●	●	●	●	●	●	●	●		●	●	●	●

H: 龍頭總高 / H1: 龍頭出水嘴中心到底座垂直距離 / L: 龍頭本體中心到出水嘴中心距離

建議搭配說明

臉盆 & 龍頭建議搭配以好使用與好安裝為搭配原則，可依實際使用情況做調整

THERMO SHOWER 控溫沐浴蓮蓬頭組



Q811 (皂液式)

品名	壁掛按壓給皂機
尺寸	60 x 77 x 210 mm
定價	890

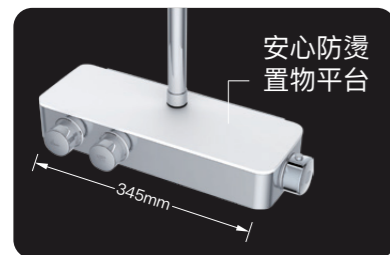
S788CW (霧白)

S788CB (霧黑)

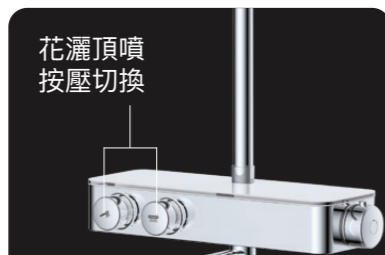
S788C (鉻)

品名	控溫置物沐浴蓮蓬頭組	控溫置物沐浴蓮蓬頭組	控溫置物沐浴蓮蓬頭組
蓮蓬頭	3 段式出水 SH233W	3 段式出水 SH233B	3 段式出水 SH233
H1 尺寸	138mm	138mm	138mm
頂噴花灑	直徑 256mm	直徑 256mm	260x200mm
定價	31,900	31,900	27,900

適裝建議：冷熱水進水口中心離地 \geq 800mm / 間距 150 \pm 10mm，地下水或硬水地區，會影響控溫閥芯壽命，建議水壓 \geq 1kgf/cm²



安心防燙
置物平台



花灑頂噴
按壓切換



輕鬆滑動



3 段式出水



SEDAL
西班牙恆溫閥芯



NEOPERL
瑞士防濺起泡器



給皂機(另購)



防纏軟管

沐浴蓮蓬頭組



S328C 售完為止

S1018SB (霧黑) / S1018S

S598C

S608C

品名	兩絲沐浴蓮蓬頭組	不鏽鋼沐浴蓮蓬頭組	沐浴蓮蓬頭組	沐浴蓮蓬頭組
蓮蓬頭	單段式出水 S328C-A33	3 段式出水	單段式出 S483C-A28	單段式出 S608C-A33
H1 尺寸	111mm	150mm	216mm	173mm
頂噴花灑	直徑 200mm	直徑 230mm	200x200mm	256x192mm
備註	適用水壓：1~5kgf/cm ²	主體材質：304 不鏽鋼	-	-
定價	26,300	26,300 (霧黑) / 23,600	27,900	25,300



S578C

品名	沐浴蓮蓬頭組
蓮蓬頭	3 段式出水 SH233
H1 尺寸	138mm
頂噴花灑	直徑 226mm
可搭配	-
備註	-
定價	22,900



BS126

品名	加裝型花灑組附 ABS 置物平台
蓮蓬頭	-
H1 尺寸	138mm
頂噴花灑	直徑 226mm
可搭配	適用凱撒沐浴龍頭 G $\frac{1}{2}$ 接口
備註	平台尺寸：500x112mm
定價	11,800



BS118

品名	加裝型花灑組
蓮蓬頭	-
H1 尺寸	139mm
頂噴花灑	直徑 256mm
可搭配	適用凱撒沐浴龍頭 G $\frac{1}{2}$ 接口
備註	-
定價	12,200



BS121

品名	加裝型花灑組
蓮蓬頭	-
H1 尺寸	148mm
頂噴花灑	直徑 200mm
可搭配	適用凱撒沐浴龍頭 G $\frac{1}{2}$ 接口
備註	適用 TS619/618/617
定價	12,200

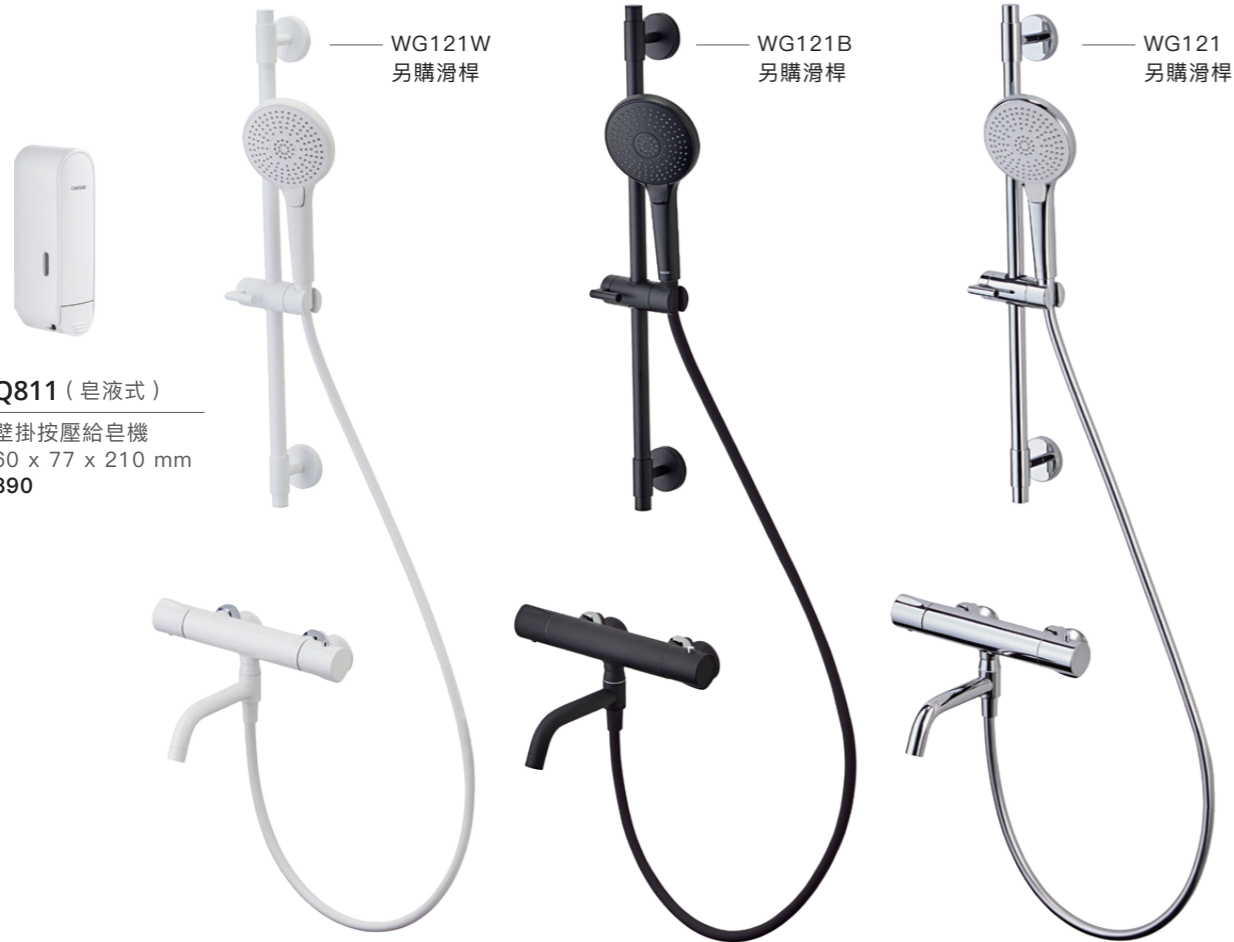
沐浴蓮蓬頭

沐浴蓮蓬頭

控溫沐浴龍頭組 NEW

水質含石灰質及溫泉區 不適用控溫龍頭，適用水壓 1kgf/cm² 以上

沐浴龍頭



Q811 (皂液式)

品名 壁掛按壓給皂機
尺寸 60 x 77 x 210 mm
定價 890

TS620W - WG121W (亮白)

品名 控溫烤漆沐浴龍頭組
蓮蓬頭 3 段式出水 SH233W
組合價 20,580 (沐浴龍頭組含滑桿)
定價 15,990 (沐浴龍頭組)

TS620B - WG121B (霧黑)

品名 控溫烤漆沐浴龍頭組
蓮蓬頭 3 段式出水 SH233B
組合價 20,580 (沐浴龍頭組含滑桿)
定價 15,990 (沐浴龍頭組)

TS620T - WG121 (鉻)

品名 控溫沐浴龍頭組
蓮蓬頭 3 段式出水 SH233
組合價 17,380 (沐浴龍頭組含滑桿)
定價 13,990 (沐浴龍頭組)

上圖為搭配滑桿示意圖，TS620 系列沐浴龍頭組含龍頭主體、蓮蓬頭、軟管與固定掛座。



CASS 48 車用板金烤漆工藝

鹽霧試驗可達 CASS 48 (ASS 72小時)
超越同級電鍍龍頭 6 倍耐腐蝕性能
環保新選擇!



VERNET 法國控溫閥



3 段式出水



防纏軟管

滑桿自由配 請參閱 P99



WG121 系列

適裝建議：冷熱水進水口中心離地 ≥ 800mm / 間距 150±60mm，地下水或硬水地區，會影響控溫閥芯壽命，建議水壓 ≥ 1kgf/cm²

控溫沐浴龍頭組

滑桿配件自由配



S808C - WG121 - SH235 - BF437T

品名 控溫置物沐浴龍頭組
蓮蓬頭 搭配其他滑桿與蓮蓬頭請參閱 P98-99
備註 有下出水，進出水中心安裝距離 150±10mm
組合價 23,070 (主體含滑桿+蓮蓬頭+軟管)
定價 16,900 (僅主體)

VERNET 法國閥芯 置物平台 防纏軟管



S808CB - WG121B - SH235AB - BF437TB

品名 控溫烤漆置物沐浴龍頭組 (霧黑)
蓮蓬頭 搭配其他滑桿與蓮蓬頭請參閱 P98-99
備註 有下出水，進出水中心安裝距離 150±10mm
組合價 25,670 (主體含滑桿+蓮蓬頭+軟管)
定價 17,900 (僅主體)

VERNET 法國閥芯 置物平台 防纏軟管

加長出水嘴



TS622

品名 控溫沐浴龍頭組
蓮蓬頭 3 段式出水 SH233
備註 快拆濾網，阻擋水垢雜質進入閥芯
定價 22,900

NEOPERL 省水起泡頭 VERNET 法國閥芯 快拆濾網 防纏軟管



TS619

品名 控溫沐浴龍頭組
蓮蓬頭 6 段式出水 SH560
定價 16,900

瑞士 NEOPERL 防濺起泡器 防纏軟管 手持蓮蓬頭



TS618

品名 控溫沐浴龍頭組
蓮蓬頭 3 段式出水 SH233
定價 13,900

NEOPERL 省水起泡頭 防纏軟管



TS617

品名 控溫沐浴龍頭組
蓮蓬頭 3 段式出水 SH233
定價 11,900

NEOPERL 省水起泡頭 防纏軟管

沐浴龍頭

淨水過濾蓮蓬頭

高效雙重過濾，享受極淨水 SPA



亞硫酸鈣球
有效過濾水中餘氯

實際使用 1 個月的濾芯

毛髮、雜質、都能過濾

PP 纖維棉濾芯僅能過濾雜質不能過濾水垢

SH217-1
PP 纖維棉濾芯(3入組)
1,360

SH217W NEW

品名	淨水過濾蓮蓬頭
出水面板	100 X 100 mm
備註	內含5微米PP纖維棉濾芯*1、亞硫酸鈣球 *1 組
定價	1,690



SH215MG

品名	微米氣泡蓮蓬頭
出水面板	85 X 85 mm
備註	單段式，為達最佳效果，水壓建議為 2kgf/cm ² 以上
定價	3,390



SH235AB / SH235

品名	黑色 / 白色蓮蓬頭
出水面板	120 X 120 mm
備註	3 段式按壓切換

1,790 / 1,390



SH233W NEW / SH233B / SH233

品名	白色 / 黑色 / 鉻色蓮蓬頭
出水面板	120 X 120 mm
備註	3 段式按壓切換

1,680 / 1,680 / 1,290



SH560

品名	蓮蓬頭
出水面板	110 X 100 mm
備註	6 段式按壓切換
定價	1,390



SH351

品名	蓮蓬頭
出水面板	86 X 86 mm
備註	5 段式撥動切換，含暫止水功能
定價	1,280



SH334

品名	加壓蓮蓬頭
出水面板	101 X 101 mm
備註	3 段式撥動切換
定價	1,180



SH211T

品名	蓮蓬頭
出水面板	90 X 90 mm
備註	單段式
定價	820



WG121R / B / W (紅/霧黑/霧白) / WG121(鉻) WG119 WG103 WG105

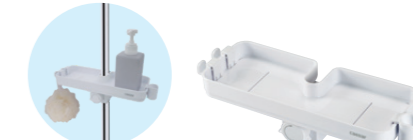
品名	滑桿	滑桿	滑桿	滑桿
尺寸管徑	H655/Ø22 mm	H720/Ø22 mm	H800/Ø25 mm	H685/Ø25 mm
材質	304 不鏽鋼主體	304 不鏽鋼主體	304 不鏽鋼主體	304 不鏽鋼主體
定價	WG121R (紅) 5,290 WG121B / WG121W 4,590 WG121 3,390	2,900	2,500	2,500

滑桿適用塑膠 / 金屬軟管及 Q110 掛座、皂盤可上下移動



BS310CWT

品名	不鏽鋼沖洗器
尺寸	軟管 1200mm
材質	304 不鏽鋼, ABS 掛座
備註	附三通
定價	2,030



Q106

品名	滑桿加裝型置物架
尺寸	350 X 120 X 90 mm
材質	ABS
備註	適用 Ø19~25 mm 滑桿，承重 5kg
定價	1,490



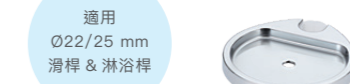
BF513 / BF513B

品名	蓮蓬頭掛座 (鉻 / 霧黑)
尺寸	-
定價	690
備註	可調角度



BF511 售完為止

品名	蓮蓬頭掛座
尺寸	-
定價	390



Q110

品名	滑桿加裝型皂盤 (ABS)
尺寸	125 X 138 X 31 mm
定價	690



WG106

品名	滑桿
尺寸管徑	H730/Ø25 mm
材質	304 不鏽鋼主體
定價	2,400
特價	2,090



BF437T / BF437TW / BF437TB

品名	銀質花灑軟管 / 純白 / 霧黑花灑軟管
尺寸	長度 1.5m, 管徑 16mm
材質	PVC 軟管, 銅合金接頭
定價	1,390



BF437S

品名	大流量花灑軟管
尺寸	長度 1.5m, 管徑 16mm
材質	304 不鏽鋼軟管, 銅合金接頭
定價	990



BF437V

品名	帶真空破除器花灑軟管
尺寸	長度 1.5m, 管徑 14mm
材質	304 不鏽鋼軟管, ABS 接頭
定價	1,090



最後特價

使用後內部殘水自動由下方軟管接頭處排出。

Superdry 浴室暖風乾燥機 超乾爽衛浴空間

浴室暖風乾燥機

雙馬達
冷熱切換



DF120 線控 (110V) / DF120H 線控 (220V)

品名 浴室暖風乾燥機
定價 **31,900**
建議零售價 **15,950**

DF220 遙控 (110V) / DF220H 遙控 (220V)

品名 浴室暖風乾燥機
定價 **31,900**
建議零售價 **15,950**



線控型



遙控型

電壓 AC 110V/220V 60Hz 配專用迴路

功率 1230W
(不含外接照明)

面板尺寸 488 x 368 mm
安裝尺寸 415 x 295 mm, 高度 200 mm 以上
控制盒尺寸 123.5 x 120 x 18 mm
安培數 11.2A (110V) / 5.6A (220V)
排風口徑 4" (100mm)
適用坪數 1.5~2 坪

高功率
速暖機種



**DF140EV 線控 (110V) / DF140HEV 線控 (220V)
DF240EV 遙控 (110V) / DF240HEV 遙控 (220V)**

品名 浴室暖風乾燥機 (電動逆止閥門)
定價 **28,900**
建議零售價 **14,450**

**DF140 線控 (110V) / DF140H 線控 (220V)
DF240 遙控 (110V) / DF240H 遙控 (220V)**

品名 浴室暖風乾燥機
定價 **25,900**
建議零售價 **12,950**



線控型



遙控型

電壓 AC 110V/220V 60Hz 配專用迴路

功率 1350W (110V) / 2000W (220V)
(不含外接照明)

面板尺寸 362 x 362 mm
安裝尺寸 310 x 310 mm, 高度 200mm 以上
控制盒尺寸 123.5 x 120 x 18 mm
安培數 12.3A (110V) / 9.1A (220V)
排風口徑 4" (100mm)
適用坪數 1.5~2 坪

電動
逆止閥門



DF150 線控 (110V) / DF150H 線控 (220V)

品名 浴室暖風乾燥機
定價 **26,000**
建議零售價 **13,000**

DF250 遙控 (110V) / DF250H 遙控 (220V)

品名 浴室暖風乾燥機
定價 **26,000**
建議零售價 **13,000**



線控型



遙控型

電壓 AC 110V/220V 60Hz 配專用迴路

功率 1500W (110V) / 2000W (220V)
(不含外接照明)

面板尺寸 350 x 350 mm
安裝尺寸 300 x 300 mm 高度 200 mm 以上
控制盒尺寸 125 x 125 x 18.5 mm
安培數 13.7A (110V) / 9.1A (220V)
排風口徑 4" (100mm)
適用坪數 1.5~2 坪

換氣扇大小
簡易換裝



DF260VFD 遙控 (110V / 220V 共用)

品名 直流變頻浴室暖風乾燥機
定價 **26,900**
建議零售價 **13,450**

DF260 遙控 (110V) / DF260H 遙控 (220V)

品名 浴室暖風乾燥機
定價 **24,900**
建議零售價 **12,450**



線控型



遙控型

電壓 AC 110V/220V 60Hz

功率 520W (110V) / 500W (220V)
(不含外接照明)

面板尺寸 250 x 250 mm
安裝尺寸 210 x 210 mm, 高度 160 mm 以上
安培數 4.7A (110V) / 2.3A (220V)
排風口徑 4" (100mm)
適用坪數 1 坪
選購 DF270-WH 304 窗型安裝外殼 **7,900**

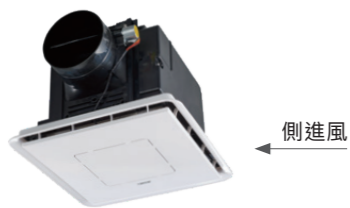
產品規格				
型號	DF120 / H	DF140 (240) EV / HEV	DF150 / H	DF260VFD
定價	31,900	28,900	26,000	26,900
建議零售價	15,950	14,450	13,000	13,450
型號	DF220 / H	DF140 (240) / H	DF250 / H	DF260 / H
定價	31,900	25,900	26,000	24,900
建議零售價	15,950	12,950	13,000	12,450
馬達	雙馬達冷熱雙切換	單馬達冷熱雙切換	單馬達冷熱分離	單馬達冷熱雙切換
加熱器	PTC 陶瓷	PTC 陶瓷	PTC 陶瓷	PTC 陶瓷
逆止閥門	-	電動式	電動式	電動式
排風口逆止閥門	機械式	電動式 (型號EV) 機械式	機械式	電動式
操控面板介面	觸控式	觸控式	機械式	觸控式遙控
基座材質	ABS 防火	ABS 防火	ABS 防火	ABS 防火
排風口徑	4"(100mm)	4"(100mm)	4"(100mm)	4"(100mm)
風扇可清潔	●	●	-	●
安裝方式	天花板	天花板	天花板	天花板 / 壁掛 / 窗型
內建外接照明功能	●	●	-	●
可用控制器開關浴室電燈	●	●	-	●
8 層安全保護	●	●	●	●
抽取式濾網	●	●	●	●
廣角出風口	●	●	●	●
風口電動擺風	-	-	●	●
內建等離子產生器	-	-	-	●
LED 功能識別燈	-	●	-	-
液晶顯示器	限 DF120 / H	限 DF140 / H	●	主機面板功能顯示
LED 背光模組	限 DF120 / H	限 DF140 / H	●	-
定時 - 線控型	●	●	●	-
定時 - 遙控型	自動斷電 (3小時)	自動斷電 (3小時)	自動斷電 (3小時)	自動斷電 (3小時)
遙控電池	CR2032 電池 *2	CR2032 電池 *2	-	CR2032 電池 *2

- 線控制盒需安裝在浴室外 (預留 1P 直式線盒)。
- 本產品需使用專用無熔絲開關 20A 獨立迴路, 不可與其他電器共用。
- 本產品需使用 2.0 單芯線, 多芯線絕不可使用。
- 線控制盒的控制線長度為 7 m (最長可訂製 15 m, DF100-1 控制線 15m 牌價 5,600 元)

BSMI 認證通過, ISO 國際認證 9001:2015

浴室暖風乾燥機

換氣扇 空氣品質更穩定



電動
逆止閥門

D610 (110V) / D610H (220V)

品名 換氣扇
定價 9,600
建議零售價 4,800

電壓 AC 110V/220V 60Hz
功率 28W
(110V 與 220V 同)
面板尺寸 275 x 275 mm
安裝尺寸 210 x 210 mm
安培數 0.25A (110V)
0.13A (220V)
排風口徑 4" (100mm) / 側排
風量 160m³/hr
噪音 54.9db(A)
本體材質 ABS 防火材質基座
適用坪數 2坪



D605 (110V)

品名 換氣扇
定價 4,290
建議零售價 2,150

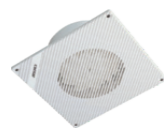
電壓 AC 110V 60Hz
功率 24W
產品尺寸 216 x 265 x 112 mm
安培數 0.21A (110V)
排風口徑 3.5" (82mm) / 窗型
風量 110m³/hr
噪音 55.5db(A)
本體材質 ABS
適用坪數 1坪



D608 (110V) / D608H (220V)

品名 靜音換氣扇
定價 10,900
建議零售價 5,450

電壓 AC 110V/220V 60Hz
功率 24W
(110V 與 220V 同)
面板尺寸 290 x 290 mm
安裝尺寸 240 x 240 mm
安培數 0.22A (110V)
0.11A (220V)
排風口徑 4" (100mm) / 側排
風量 210m³/hr
噪音 39db(A)
本體材質 鍍鋅鋁板金屬基座
適用坪數 2坪



D604 (110V)

品名 換氣扇
定價 2,290
建議零售價 1,150

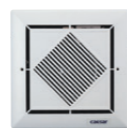
電壓 AC 110V 60Hz
功率 15W
面板尺寸 240 x 240 mm
安裝尺寸 210 x 210 x 100 mm
安培數 0.13A (110V)
排風口徑 4" (100mm) / 直排
風量 110m³/hr
噪音 56.1db(A)
本體材質 ABS
適用坪數 1坪



D609 (110V) / D609H (220V)

品名 靜音換氣扇
定價 4,600
建議零售價 2,300

電壓 AC 110V/220V 60Hz
功率 20W
(110V 與 220V 同)
面板尺寸 245 x 245 mm
安裝尺寸 210 x 210 mm
安培數 0.20A (110V)
0.11A (220V)
排風口徑 4" (100mm) / 側排
風量 170m³/hr
噪音 37db(A)
本體材質 ABS 防火材質基座
適用坪數 1.5坪



D602 (110V) / D602H (220V)

品名 換氣扇
定價 2,190
建議零售價 1,100

電壓 AC 110V/220V 60Hz
功率 22W (110V) / 16W (220V)
面板尺寸 246 x 246 mm
安裝尺寸 210 x 210 x 160 mm
安培數 0.2A (110V) / 0.07A (220V)
排風口徑 4" (100mm) / 側排
風量 110m³/hr
噪音 55.1db(A)
本體材質 PP
適用坪數 1坪

感應烘手機

UVC
紫外線殺菌

HNP
抑菌濾網

HNP
抑菌濾網



A801HT (110V) / A801H (220V)

品名 壁掛式冷熱風感應烘手機
定價 132,990
建議零售價 66,500

電壓 AC 110V / 220V 訂貨生產
功率 1650W (110V 與 220V 同)
尺寸 W300 x D218 x H685 mm
感應方式 紅外線感應
馬達轉速 18500 rpm
超溫保護 超過 80° C 自動斷電
運轉保護 連續使用 25 秒自動斷電
材質 ABS 阻燃材質
安裝方式 壁掛

A804 (110V) / A804H (220V)

品名 冷熱風感應烘手機
定價 17,900
建議零售價 8,950

電壓 AC 110V / 220V 訂貨生產
功率 1400W (110V 與 220V 同)
尺寸 W265 x D180 x H485 mm
感應方式 紅外線感應
馬達轉速 22000 rpm
超溫保護 超過 80° C 自動斷電
運轉保護 連續使用 40 秒自動斷電
材質 ABS 阻燃材質
安裝方式 壁掛

內置
濾網



IP24
防水防塵



最後
特價



A802 (110V) / A802H (220V)

品名 感應烘手機
定價 14,900
建議零售價 7,450

電壓 AC 110V / 220V
功率 1150W (110V 與 220V 同)
尺寸 W161 x D153 x H281 mm
感應方式 紅外線感應
馬達轉速 18000 rpm
超溫保護 超過 80° C 自動斷電
運轉保護 連續使用 45 秒自動斷電
材質 不鏽鋼
安裝方式 壁掛

A806 (110V) / A806H (220V)

品名 感應烘手機
定價 16,900
建議零售價 8,450

電壓 AC 110V / 220V
功率 1350W (110V 與 220V 同)
尺寸 W260 x D156 x H180 mm
感應方式 紅外線感應
馬達轉速 25500 rpm
超溫保護 超過 145° C 自動斷電
運轉保護 連續使用 30 秒自動斷電
材質 ABS 阻燃材質
安裝方式 壁掛

A617 (110V) 售完為止

品名 感應烘手機
定價 ~~16,000~~ 特價 9,900
建議零售價 4,950

電壓 AC 110V
功率 1500W
尺寸 W248 x D170 x H220 mm
感應方式 紅外線感應
馬達轉速 3250 rpm
超溫保護 超過 80° C 自動斷電
運轉保護 連續使用 120 秒自動斷電
材質 鋁合金外殼
安裝方式 壁掛

電漿滅菌廚房龍頭



30秒滅菌

抗菌率達 99.9%

SGS測試，有效去除金黃色葡萄球菌、大腸桿菌、腸道沙門氏菌、綠膿桿菌，60秒抑制腸病毒71型96.7%



抑制病毒
親膚不傷手



加速分解
水溶性農藥



去除異味
清潔好幫手



觸控感應
開起切換



KP1055SA NEW

品名 電漿滅菌無鉛立式伸縮廚房龍頭
尺寸 H=311, H1=280, L=220 mm
電壓 AC100 - 240V
適用水壓 1.5-5kgf/cm²
主體材質 304 不鏽鋼
定價 32,900
建議零售價 16,450

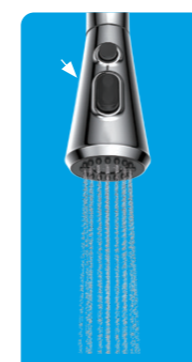


KP1045SA NEW

品名 電漿滅菌無鉛立式廚房龍頭
尺寸 H=311, H1=280, L=220 mm
電壓 AC100 - 240V
適用水壓 1.5-5kgf/cm²
主體材質 304 不鏽鋼
定價 27,900
建議零售價 13,950



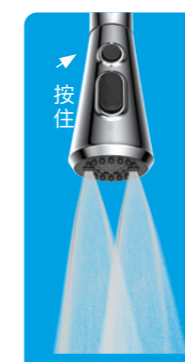
立式伸縮廚房龍頭



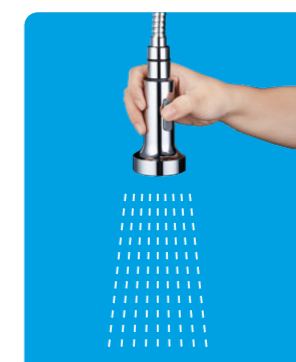
切換 1
大面積沖洗



切換 2
集中沖洗水



切换 3
加壓刀片水



切换 1
大面積沖洗



切换 2
集中沖洗水



K905CL / K905CSL

品名 無鉛立式伸縮廚房龍頭
尺寸 H=467, H1=237, L=230 mm
適用水壓 1.5-5kgf/cm²
定價 K905CL 16,600
K905CSL(不鏽鋼色) 16,600



K021CBL / K021CL

品名 無鉛立式伸縮廚房龍頭
尺寸 H=400, H1=220, L=220 mm
適用水壓 1.5-5kgf/cm²
定價 K021CBL(烤黑) 22,900
K021CL 17,900



檯上型電漿滅菌水龍頭組

30秒滅菌 99.9%

電漿混合器 - 萬向旋轉機能

外掛安裝 超方便

安裝示意圖

A510

主機尺寸 W130 x D45 x H130 mm
 待機消耗 0.945W
 適用水壓 1.5-5kgf/cm²
 適用水溫 常溫水
 更多電漿技術介紹請參閱 P74-P77

檯上型電漿滅菌水龍頭組					
品名	電漿滅菌無鉛水龍頭組	電漿滅菌水龍頭組	電漿滅菌無鉛水龍頭組	電漿滅菌水龍頭組	電漿滅菌水龍頭組
定價	25,900	23,900	23,900	22,600	20,900
建議零售價	12,950	11,950	11,950	11,300	10,450

K215CL	K205CL 售完為止	K529CL
品名 無鉛 RO 兩用立式廚房龍頭 H=320, H1=300, L=240 mm 16,900	品名 無鉛 RO 兩用立式廚房龍頭 H=285, H1=235, L=240 mm 16,900	品名 無鉛 RO 兩用立式廚房龍頭 H=180, H1=137, L=245 mm 15,900
LF 無鉛認證 防噴濺起泡器 RO 兩用 獨立水道	LF 無鉛認證 防噴濺起泡器 RO 兩用 獨立水道	LF 無鉛認證 防噴濺起泡器 RO 兩用 獨立水道

K412CL	K695CL	K685CL
品名 無鉛立式廚房龍頭 H=360, H1=220, L=210 mm 12,900	品名 無鉛立式廚房龍頭 H=342, H1=214, L=210 mm 10,900	品名 無鉛立式廚房龍頭 H=305, H1=217, L=206 mm 10,900
LF 無鉛認證 防噴濺起泡器	環保標章 普級省水 LF 無鉛認證 防噴濺起泡器	環保標章 普級省水 LF 無鉛認證 防噴濺起泡器

無鉛立式廚房龍頭

K715CLV	K726CL	K725CL
品名 無鉛立式廚房龍頭 H=379, H1=246, L=207 mm 9,900	品名 無鉛壁式廚房龍頭 H=165, L=151 mm 8,900	品名 無鉛立式廚房龍頭 H=125, H1=130, L=231 mm 8,300
普級省水 LF 無鉛認證 防噴濺起泡器 萬向旋轉	普級省水 LF 無鉛認證 瑞士 NEOPERL 防濺起泡器	普級省水 LF 無鉛認證 瑞士 NEOPERL 防濺起泡器

K1015S	K766C	K511C
品名 304 不鏽鋼立式水龍頭 H=365, H1=280, L=210 mm 9,900	品名 壁式水龍頭 H=135, L=190 mm 7,600	品名 立式水龍頭 H=120, H1=130, L=220 mm 5,900
防噴濺起泡器 304 主體	普級省水 瑞士 NEOPERL 防濺起泡器	普級省水 防噴濺起泡器

K695C	K526C	BF130	適裝龍頭
品名 立式水龍頭 H=330, H1=215, L=215 mm 8,900	品名 壁式水龍頭 H=285, H1=130, L=155-295 mm 6,590	品名 瑞士大流量起泡器 24 x 24 x 21 mm 360	忽冷忽熱？大流量救星
防噴濺起泡器	瑞士 NEOPERL 防濺起泡器	瑞士 NEOPERL 防濺起泡器	

K205C 售完為止
品名 RO 兩用水龍頭 H=285, H1=235, L=240 mm 13,500 特價 11,900
防噴濺起泡器 RO 兩用 獨立水道

訂製產品 / 無框一字型淋浴拉門

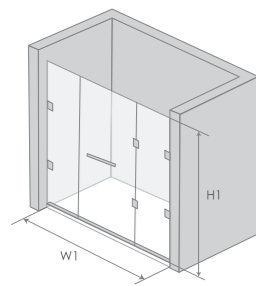
本頁圖片為情境示意圖，產品以實品為準



無框一字型 / 一門一固 (橫拉滑軌式)

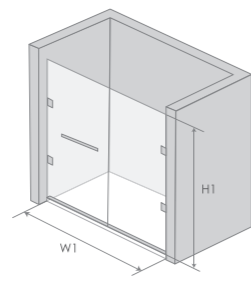


無框一字型 / 一門一固 (外開式)



一門二固

產品規格
H1 標準高度 190cm
W1 寬度範圍 160~180cm
人造石門檻 667h 型
開門方式：外開式 / 橫拉滑軌式



一門一固

產品規格
H1 標準高度 190cm
W1 寬度範圍 90~140cm (限外開)
140~160cm
人造石門檻 667h 型
開門方式：外開式 / 橫拉滑軌式



把手 (外開式)



把手 (橫拉滑軌式)



304 不鏽鋼自由絞鍊



304 不鏽鋼固定桿



導水條



8mm 強化玻璃



拉門全貼
防爆貼膜



PREMIUM
SUS304
304不鏽鋼
五金配件



矽利康
中性防霉



產品投保
3千萬責任險



五金
保固1年

淋浴拉門訂貨說明

- 淋浴拉門丈量及報價請洽全台各通路門市，依實際報價為準。
- 現場如非標準 h 型門檻，需另購鋁條 (價格依現場報價)。
- 請確保現場磁磚完成面及門檻已完成，如現場無法丈量或丈量後無訂購，將收取車馬費 1,500 元，偏遠地區費用將另行報價。
- 淋浴拉門寬度及高度每公分，不足 10cm 以 10cm 計算。
- 高度為固定尺寸恕無法接受訂製。

訂製產品 / 無框五角型 & L 型淋浴拉門

本頁圖片為情境示意圖，產品以實品為準

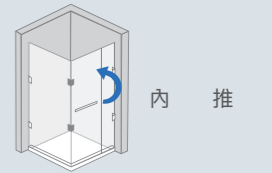


無框五角型

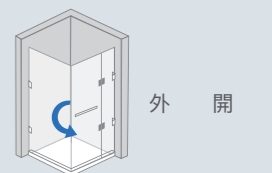


無框 L 型

無框 L 型淋浴拉門 開門方式



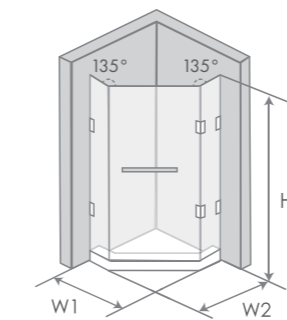
內推



外開

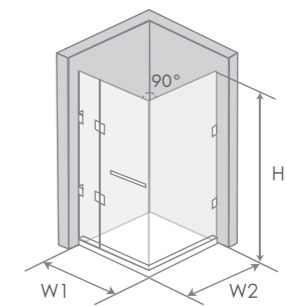


內/外開



無框五角型

產品規格
H1 標準高度 195 cm
W1 寬度範圍 90~110cm
W2 寬度範圍 90~110cm
人造石門檻 667h 型
開門方式：外開



無框 L 型

產品規格
H1 標準高度 190cm
W1 寬度範圍 90~110cm
W2 寬度範圍 90~110cm
人造石門檻 667h 型
開門方式：外開



把手



磁性止水條



304 不鏽鋼自由絞鍊



SUS304 不鏽鋼固定桿



導水條



8mm 強化玻璃



拉門全貼
防爆貼膜



PREMIUM
SUS304
304不鏽鋼
五金配件



矽利康
中性防霉



產品投保
3千萬責任險



五金
保固1年

淋浴椅



SC102

品名：淋浴椅 (掛壁式)
尺寸：W455 x D400 x H230 mm
材質：康貝特板, 304 不鏽鋼五金
定價：11,800

最大耐重
100KG



SC104

品名：淋浴椅 (落地式)
尺寸：W455 x D400 x H480 mm
材質：康貝特板, 304 不鏽鋼五金
定價：12,800

最大耐重
100KG



- 訂 **AT6180H** 1800x860x780mm±20mm \$109,900
- 訂 **AT6180G** 1700x800x700mm±20mm \$99,900
- AT6180F** 1600x800x700mm±20mm \$95,900
- AT6180E** 1500x800x680mm±20mm \$89,900
- AT6180D** 1400x800x680mm±20mm \$89,900

品名材質 獨立式浴缸 (壓克力)
 功能 AT空缸
 容水量 約160L / 150L / 140L / 130L / 120L
 配件 落水頭
 產品售價不含龍頭



- MT0770** 1750x800x600mm±20mm \$97,400
- AT0770** 1750x800x600mm±20mm \$66,400
- AT0750** 1500x750x600mm±20mm \$59,400

品名材質 獨立式浴缸 (壓克力)
 功能 MT按摩 / AT空缸
 動力 1HP 使用 110V/60HZ 電源
 容水量 約180L / 180L / 145L, 分左右馬達
 配件 鉻色噴頭 / 自動落水頭
 空缸配件 自動落水頭
 產品售價不含龍頭



- AT6350** 1580x850x540mm±20mm \$59,500

材質 獨立式浴缸 (壓克力)
 功能 AT空缸
 容水量 約208L
 配件 自動落水頭



- FG6001C** 1350x710x1020mm±20mm \$176,500

品名材質 無障礙開門浴缸 (壓克力)
 容水量 約265L
 規格 分左 / 右開門, 需兩側靠牆
 備註 含龍頭



- KT170A** 1700x750x720mm±20mm \$88,900
- KT160A** 1600x730x720mm±20mm \$87,900
- KT150A** 1500x720x680mm±20mm \$77,900
- KT140A** 1400x720x680mm±20mm \$77,900
- KT130A** 1300x680x650mm±20mm \$67,900
- KT120A** 1200x680x650mm±20mm \$67,900
- KT110A** 1100x770x750mm±20mm \$82,900

品名材質 獨立式浴缸 (壓克力)
 容水量 約182L / 170L / 159L / 143L / 130L / 115L / 110L

(訂貨生產)



- KT1160** 1620x760x760mm±20mm \$73,800

品名材質 獨立式浴缸 (壓克力)
 容水量 約160L
 配件 自動落水頭
 產品售價不含龍頭



- AT3180** 1820x935x600mm±20mm ~~46,000~~ 特價 \$36,800

品名材質 砌牆式浴缸 (壓克力)
 功能 AT空缸
 容水量 約180L, 左排水
 空缸配件 自動落水頭 / 白鐵腳架 / 前牆 / 單側牆



- MT0660** 1650x850x520mm±20mm ~~100,000~~ 特價 \$90,000
- AT0660** 1650x850x520mm±20mm ~~70,500~~ 特價 \$63,900

品名材質 方形水療按摩浴缸 (壓克力)
 功能 MT按摩 / AT空缸
 動力 1HP 使用 110V/60HZ 電源
 容水量 約160L, 左馬達
 配件 鉻色噴頭 / 自動落水頭 / 枕頭
 空缸配件 自動落水頭 / 枕頭
 產品售價不含龍頭



- AT0950E** 1510x810x630mm±20mm \$56,700

品名材質 砌牆式浴缸 (含三面牆, 壓克力)
 功能 AT空缸
 容水量 約210L
 配件 自動落水頭 / 前牆 / 白鐵腳架
 非獨立浴缸, 凹型牆需一面靠牆



- 6150** 1500x730x560mm±20mm \$53,900
- 6140** 1370x730x560mm±20mm \$51,900
- 6105** 1050x700x590mm±20mm \$49,900

品名材質 獨立式浴缸 (壓克力)
 容水量 約186L / 170L / 141L
 (訂貨生產)



- AS489C**
- 品名 立地式浴用龍頭 (管路預埋)
 尺寸 H/H1/L=1023/990/270 mm
 定價 69,900



- AS689C**
- 立地式浴用龍頭 (管路預埋)
 H/H1/L=895/870/220 mm
 62,900



- AS310C**
- 大流量嵌壁式浴用龍頭
 L=200 mm
 11,900



MH014F 1600x750x475mm±20mm \$21,900
MH014E 1500x750x475mm±20mm \$20,900
MH014D 1400x750x475mm±20mm \$20,900

品名材質 砌牆式浴缸 (壓克力)
 容水量 約 230L / 210L / 190L
 配件 自動落水頭



MH016F 1600x700x450mm±20mm \$20,900
MH016E 1500x700x450mm±20mm \$19,900
MH016D 1400x700x450mm±20mm \$19,900

品名材質 砌牆式浴缸 (壓克力)
 容水量 約 180L / 180L / 175L
 配件 自動落水頭



出水示意圖

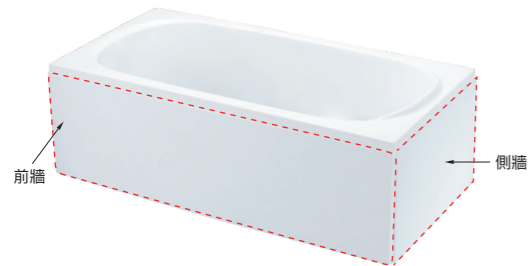


SC106 W715 x D546 x H1036 mm

品名 多功能 SPA 淋浴椅
 材質 不鏽鋼結構、ABS、HDPE
 適用水壓 1.5-5 kgf/cm²
 花灑段數 單段出水
 恆溫溫度 38 - 49°C 可調
 材質 座椅：110kg / 扶手：120kg
 定價 67,200

MH014F/E/D & MH016F/E/D

① 加購壓克力活動前牆 / 側牆規格表



請注意：上圖為左排水示意圖；產品不含浴缸
 (選配前牆與側牆時，需與浴缸一同訂貨)

左排水	LMB	活動前牆+右側牆	\$24,000
	LM	活動前牆	\$15,000
右排水	RMB	活動前牆+左側牆	\$24,000
	RM	活動前牆	\$15,000

(活動前牆均含 2 支白鐵腳架 + 4 支調整腳 / 組)

訂貨範例：**MH016E**(浴缸型號)-**LMB**(左排水活動前牆+右側牆)



AT0170 1700x800x445mm±20mm \$21,000
AT0150 1500x750x445mm±20mm \$18,900

品名材質 砌牆式浴缸 (壓克力)
 容水量 約 220L / 180L
 配件 一般落水頭

最後特價



① **SV1170X** 1700x700x385mm±20mm \$40,900
 ① **SV1160X** 1600x700x385mm±20mm \$37,900
SV1150X 1500x700x385mm±20mm \$32,900
SV1140X 1400x700x385mm±20mm \$32,900
SV1120X 1200x700x385mm±20mm \$31,900

品名材質 進口鋼板琺瑯浴缸
 容水量 約 173L / 161L / 146L / 131L / 111L
 顏色 純白
 備註 鋼板厚度 2.15mm±0.1mm
 配件 一般落水頭



MH013E 1500x700x485mm±20mm ~~12,800~~ 特價 \$11,590

品名材質 砌牆式浴缸 (壓克力)
 容水量 約 178L
 空缸配件 一般落水頭

電能熱水器

- 高級保溫材料的儲水設計，保溫效果極佳、出水溫度穩定，低水壓地區不受限。
- 兩段式控溫裝置：水溫超過 65°C 即啟動第一段控溫裝置自動斷電，水溫降至 55°C 時即自動送電；溫度上升至 95°C 時則啟動第二段溫度控制裝置切斷電源。
- 全系列不鏽鋼外殼，五段安全裝置、防空燒機、附漏電斷路器，漏電時自動關閉電源，安全有保障。



能源效率分級	型號	型式	容量	相別	電壓 (V)	電流 (A)	功率 (KW)	安裝方式	排水方式	尺寸 (mm)	水管口徑 (inch)	電源線徑 (mm ²)	使用人數	定價
第 3 級	E08BE	08 加侖	30L	單	220	27	6	直掛	下排	400x550	1/2"	5.5	1	22,900
第 3 級	E08BE-W	08 加侖	30L	單	220	27	6	橫掛	下排	550x400	1/2"	5.5	1	24,900
-	E08DE	08 加侖	30L	三	220	16	6	直掛	下排	400x550	1/2"	5.5	1	28,900
第 3 級	E12BE	12 加侖	45L	單	220	18	4	直掛	下排	400x700	1/2"	5.5	1-2	25,900
第 3 級	E12BE-W	12 加侖	45L	單	220	18	4	橫掛	下排	700x400	1/2"	5.5	1-2	27,900
-	E12DE	12 加侖	45L	三	220	16	6	直掛	下排	400x700	1/2"	5.5	1-2	32,900
第 3 級	E20BE	20 加侖	75L	單	220	18	4	立式	側排	400x1200	1/2"	5.5	2-3	31,900
第 5 級	E20B-W	20 加侖	75L	單	220	18	4	橫掛	下排	810x490	1/2"	5.5	2-3	34,900
-	E20DE	20 加侖	75L	三	220	16	6	立式	側排	400x1200	1/2"	5.5	2-3	37,900
第 3 級	E30BE	30 加侖	113L	單	220	18	4	立式	側排	470x1160	3/4"	5.5	3-4	39,900
-	E30DE	30 加侖	113L	三	220	16	6	立式	側排	470x1160	3/4"	5.5	3-4	45,900

* 30 加侖以上以及三相款式訂貨生產

注意事項：

- 使用地下水、山泉水或離島等非自來水水源時，請先加裝水質過濾設備，以免損壞熱水器，否則恕不提供保固服務。
- 請先確定使用人數，再依規格表選定適用機型。■ 請確認電源容量及配線是否符合標準。■ 請單獨使用電源開關，勿與其他電器共用。
- 器具與出水口間之管路，應越短越好，以減少熱能損失。■ 請由合格水電技師進行安裝。■ 熱水爐單價不含安裝費用。
- 通過經濟部標檢局防空燒認證。■ 30 加侖以上訂貨生產。

感應型便斗 免預埋盒 施工超方便

浴缸配件



	1115	3540	BF440 / BF433
品名	ABS 小維修孔	ABS 大維修孔	浴缸落水頭組 / 磁性止水塞
尺寸	外徑 180 x 140 mm 內徑 145 x 110 mm	外徑 440 x 383 mm 內徑 405 x 355 mm	-
顏色	粉牙 / 純白	粉牙 / 純白	-
定價	520	2,600	BF440 1,790 BF433 360



	BF450 / BF450-1	BF453	GB139 售完為止
品名	球形落水頭組 / 球形止水塞	2" 浴缸落水頭組	扶手肥皂籃
尺寸	-	85 x 85 mm, 止水塞鍊長 1000mm	430x130 mm
定價	BF450 1,330 BF450-1 390	3,290	3,200
備註	-	內附過濾網, 方便清理污物及毛髮 適用水泥作浴缸	-

AR6G-S / AR8G-S



品名	微電腦溫、時控蒸氣機 (台灣製)
尺寸	380 X 150 X 315 mm
定價	AR6G-S 55,900 AR8G-S 59,100
備註	預留裝機高度約為 40cm 本機型控制盒僅限安裝於蒸氣房內 預埋 1P 直式線盒 內含 AR-2(出氣口) 與 5 米控制線

型號	AR6G-S	AR8G-S
機型功率	6KW	8KW
電壓(單相)	220V	220V
漏電斷路器	30A	40A
電線規格	8mm ²	14mm ²
適用空間	3.5m ³	7m ³

	AR-7	AR-2	AR-3-203
品名	藥草盒出氣口 (鋁合金)	蒸汽機出氣口	控制線
定價	2,200	1,900	每公尺 310

※ 蒸氣機訂貨說明

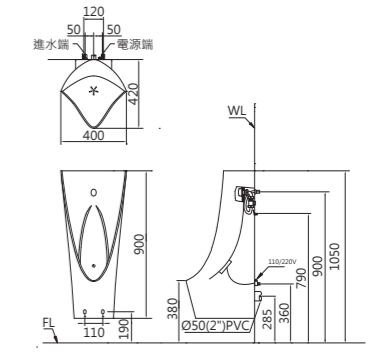
- * 蒸氣機價格不含安裝費用, 不含壁內水源管路, 電源線與漏電斷路器之前配置, 如需安裝價格另計
- * 蒸氣機溫度設定需在 35°C 以上, 蒸氣才會啟動
- * 控制線請勿剪斷重接
- * 天花板放置主機附近請預留孔 40x40cm 以上
- * 蒸氣主機請直立懸掛放置
- * 控制線與蒸氣管不可接觸, 否則控制線軟化造成短路
- * 蒸氣管不可呈 U 型配管
- * 蒸氣機出氣口配置須離地約 10-15cm 小心燙傷
- * 拉一條專用迴路, 電線規格請參照上表
- * 冷水水源
- * 控制線位置內埋塑膠管走信號線
- * 控制線長度為 5m, 最長可訂購 10m

UA0237

品名	感應型壁掛便斗
尺寸	W400 x D420 x H900 mm
進水方式	背進水
AC 電源	110-230V/50Hz
定價	27,700
選購	奈米抗菌鍍膜 (N) 贈 1,500
便斗	U0237 13,800
沖水閥	A655B-RA 13,900
配件	BF504 / BF411U / BF442 BF422-5 / BF498P
離地高度	進水端預留 900mm / 電源端預留 360mm
備註	進水端於灑水口中心偏左 50mm 電源端於灑水口中心偏右 50mm
省水標章	UA0237



- 水位偵測
- 高頻省水
- LED 指示
- 免預埋盒

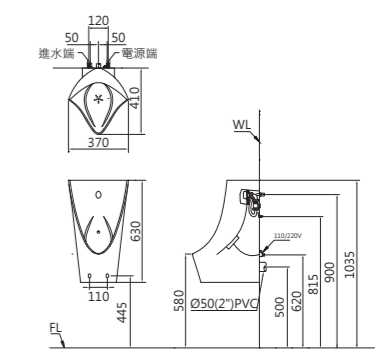


UA0234

品名	感應型壁掛便斗
尺寸	W370 x D410 x H630 mm
進水方式	背進水
AC 電源	110-230V/50Hz
定價	22,700
選購	奈米抗菌鍍膜 (N) 贈 1,500
便斗	U0234 8,800
沖水閥	A655B-RA 13,900
配件	BF504 / BF411U / BF442 BF422-5 / BF498P
離地高度	進水端預留 900mm / 電源端預留 620mm
備註	進水端於灑水口中心偏左 50mm 電源端於灑水口中心偏右 50mm
省水標章	UA0234



- 水位偵測
- 高頻省水
- LED 指示
- 免預埋盒

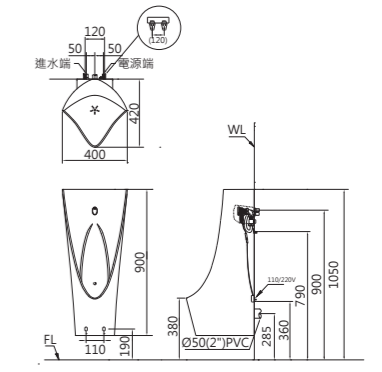


U0237 - A658 NEW

品名	感應型壁掛便斗
尺寸	W400 x D420 x H900 mm
進水方式	背進水
AC 電源	110-230V/50Hz
定價	25,700
選購	奈米抗菌鍍膜 (N) 贈 1,500
便斗	U0237 13,800
沖水閥	A658 11,900
配件	BF504 / BF411U / BF442 / BF422-5
離地高度	進水端預留 900mm / 電源端預留 360mm
備註	進水端於灑水口中心偏左 50mm 電源端於灑水口中心偏右 50mm
省水標章	U0237-A658



- 高頻省水
- LED 指示
- 免預埋盒

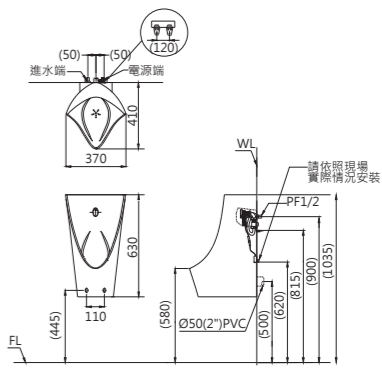


U0234 - A658 NEW

品名	感應型壁掛便斗
尺寸	W370 x D410 x H630 mm
進水方式	背進水
AC 電源	110-230V/50Hz
定價	20,700
選購	奈米抗菌鍍膜 (N) 贈 1,500
便斗	U0234 8,800
沖水閥	A658 11,900
配件	BF504 / BF411U / BF442 / BF422-5
離地高度	進水端預留 900mm / 電源端預留 620mm
備註	進水端於灑水口中心偏左 50mm 電源端於灑水口中心偏右 50mm
省水標章	UA0234-A658



- 高頻省水
- LED 指示
- 免預埋盒



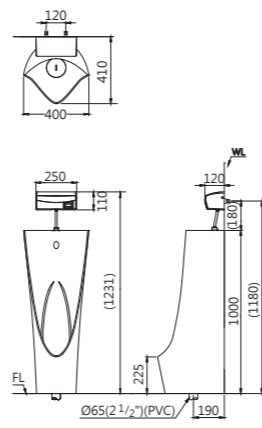
便斗適用水壓範圍: 0.7-5kgf/cm²



U0239 - A644

品名	金級省水感應立式便斗
尺寸	W400 x D410 x H1000 mm
進水方式	上進水
顏色	純白 PW
定價	22,500
選購	奈米抗菌鍍膜 (N) 贈 1,500

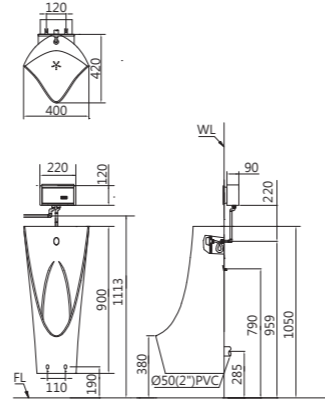
便斗	U0239	14,900
沖水閥	A644	7,600
配件	U0288d / BF498P / BF367P	
省水標章	A671 / A648(OZ) / A654(W)(G) / A644	



U0237 - A634

品名	普級省水埋壁感應壁掛便斗
尺寸	W400 x D420 x H900 mm
進水方式	背進水
顏色	純白 PW
定價	27,700
選購	奈米抗菌鍍膜 (N) 贈 1,500

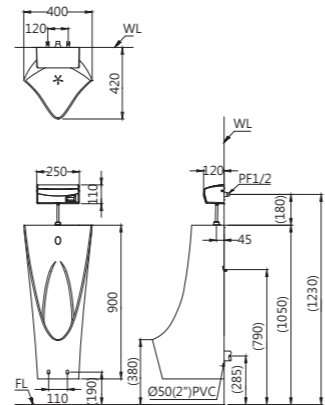
便斗	U0237	13,800
沖水閥	A634	13,900
配件	BF504 / BF411U / BF442 / BF422-5 / BF498P	
省水標章	A654(W)(G) / A637 / A634	



U0235 - A644

品名	金級省水感應掛便斗
尺寸	W400 x D420 x H900 mm
進水方式	上進水
顏色	純白 PW
定價	21,400
選購	奈米抗菌鍍膜 (N) 贈 1,500

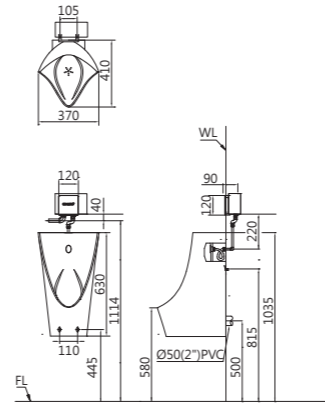
便斗	U0235	13,800
沖水閥	A644	7,600
配件	BF504 / BF411U / BF442 / BF498P / BF367P	
省水標章	A654(W)(G) / A648(OZ) / A644 / A634	



U0234 - A654

品名	金級省水埋壁感應壁掛便斗
尺寸	W370 x D410 x H630 mm
進水方式	背進水
顏色	純白 PW
定價	20,900
選購	奈米抗菌鍍膜 (N) 贈 1,500

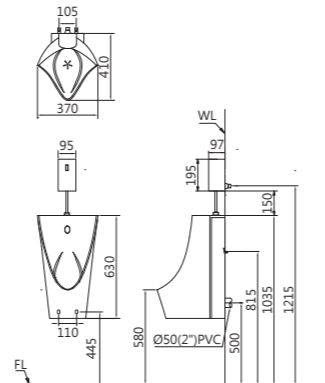
便斗	U0234	8,800
沖水閥	A654G(綠)/A654(黑)/A654W(白)	12,100
配件	BF504 / BF411U / BF442 / BF422-5 / BF498P	
省水標章	A654(W)(G) / A637 / A634	



U0232 - A624

品名	普級省水感應壁掛便斗
尺寸	W370 x D410 x H630 mm
進水方式	上進水
顏色	純白 PW
定價	15,700
選購	奈米抗菌鍍膜 (N) 贈 1,500

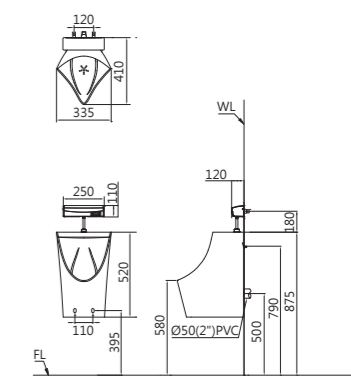
便斗	U0232	8,800
沖水閥	A624	6,900
配件	BF504 / BF411U / BF442 / BF498P / BF367P	
省水標章	A654(W)(G) / A648(OZ) / A644 / A637 / A624 / BF412G	



U0233 - A644

品名	金級省水感應壁掛便斗
尺寸	W335 x D410 x H520 mm
進水方式	上進水
顏色	純白 PW
定價	14,500
選購	奈米抗菌鍍膜 (N) 贈 1,500

便斗	U0233	6,900
沖水閥	A644	7,600
配件	BF407M / BF504 / BF411U / BF442	
省水標章	A671 / A654(W)(G) / A648 / A644 / BF412G	



公共空間新科技

ECO POWER

獨家專利水力發電

再生能源

智慧用電

普級省水

最後特價

A671

品名	水力發電隱藏式沖水器
尺寸	W120 x D120 mm
定價	13,400 特價 11,700
備註	免配電

水力發電

最後特價

A672

品名	水力發電隱藏式沖水器
尺寸	W220 x D120 mm
定價	13,600 特價 11,700
備註	免配電

水力發電

最後特價

A673

品名	水力發電外露式沖水器
尺寸	W220 x D120 x D118 mm
定價	11,100 特價 9,990
備註	免配電

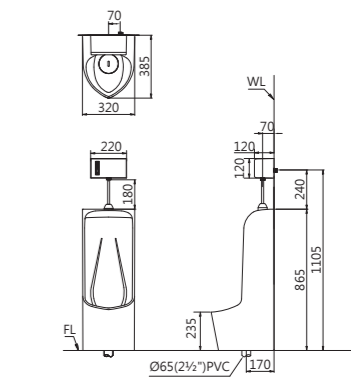
水力發電



U0296 - A673

品名	金級省水外掛感應立式便斗
尺寸	W320 x D385 x H865 mm
進水方式	上進水
顏色	純白 PW / 粉牙 BI
特價	22,890

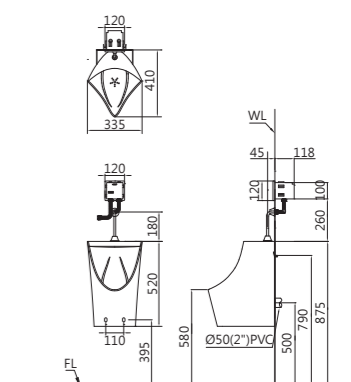
便斗	U0296	12,900
沖水閥	A673	11,100 特價 9,990
配件	BF407L / U0288d	
備註	進水端於灑水口中心偏右 70mm	
省水標章	A673 / A654 / A648(OZ) / A644 / A637 / BF412G	



U0233 - A671

品名	金級省水埋壁感應壁掛便斗
尺寸	W335 x D410 x H520 mm
進水方式	上進水
顏色	純白 PW
定價	18,600
選購	奈米抗菌鍍膜 (N) 贈 1,500

便斗	U0233	6,900
沖水閥	A671	13,400 特價 11,700
配件	BF407M / BF504 / BF411U / BF442	
省水標章	A671 / A654(W)(G) / A648 / A644 / BF412G	



便斗適用水壓範圍：0.7~5kgf/cm²

便斗適用水壓範圍：0.7~5kgf/cm²

O₃ SANITIZER 臭氧 抗菌 除臭

持續使用 10 秒，實驗抑制
大腸桿菌、不動桿菌、鏈球菌滋生

99 %

SGS 測試 安全空氣逸散 **0.0043** PPM



A610OZ

品名 外掛式臭氧機 (適用上進水小便斗)
尺寸 W130 x D130 x H55 mm
定價 110V/220V 共用
備註 **9,990**

臭氧 外掛 抗菌 機型



A648OZ

品名 臭氧抗菌感應沖水器
尺寸 W260 x D140 x H110 mm
定價 110V/220V 共用
備註 **13,000**

臭氧 內建 抗菌 機型



A644OZ

品名 臭氧抗菌感應沖水器
尺寸 W250 x D120 x H110 mm
定價 110V/220V 共用
備註 **13,000**

臭氧 內建 抗菌 機型

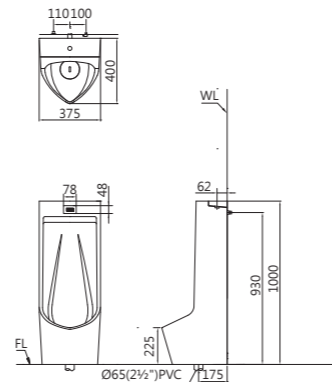
UA0284 - A640

品名 內建感應立式便斗
尺寸 W375 x D400 x H1000 mm
進水方式 背進水
顏色 純白 PW

定價 **29,000**
選購 **奈米抗菌鍍膜 (N)** 贈 **1,500**

便斗 U0284 18,700
沖水閥 A640 10,300
訂製 A640DC 11,500
配件 BF407 / UA0283-1 / U0288d

進水端與電源端預留於離地高度 930mm
進水端於灑水口中心偏左 110mm
電源端於灑水口中心偏右 100mm
省水標章 UA0284



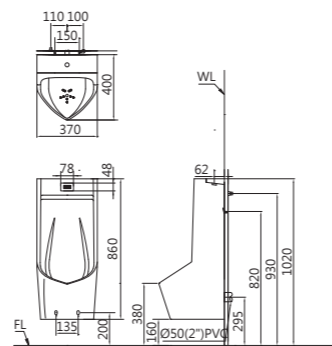
UA0283 - A640

品名 內建感應壁掛便斗
尺寸 W370 x D400 x H860 mm
進水方式 背進水
顏色 純白 PW / (粉牙 BI 售完為止)

定價 **26,000**
特價 **粉牙 BI 售完為止 22,900**
選購 **奈米抗菌鍍膜 (N)** 贈 **1,500**

便斗 U0283 15,700
沖水閥 A640 10,300
訂製 A640DC 11,500
配件 BF407 / BF504 / BF411U / UA0283-1 / BF442

進水端與電源端預留於離地高度 930mm
進水端於灑水口中心偏左 110mm
電源端於灑水口中心偏右 100mm
省水標章 UA0283



粉牙 特價



U0296 - A648OZ

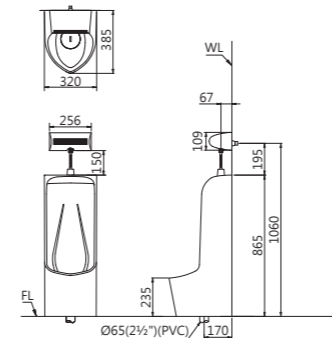
品名 感應立式便斗
尺寸 W320 x D385 x H865 mm
進水方式 上進水
顏色 純白 PW / 粉牙 BI

定價 **25,900**
選購 **奈米抗菌鍍膜 (N)** 贈 **1,500**

便斗 U0296 12,900
沖水閥 A648OZ 13,000
配件 BF407L / U0288d
省水標章 A673 / A654 / A648(OZ) / A644 / A637 / BF412G



臭氧 抗菌



便斗適用水壓範圍：0.7-5kgf/cm²

U0282 - A644OZ

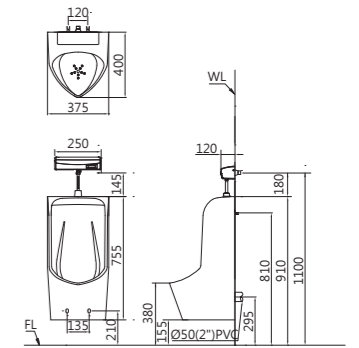
品名 感應壁掛便斗
尺寸 W375 x D400 x H755 mm
進水方式 上進水
顏色 純白 PW

定價 **22,600**
選購 **奈米抗菌鍍膜 (N)** 贈 **1,500**

便斗 U0282 9,600
沖水閥 A644OZ 13,000
配件 BF407L / BF504 / BF411U / BF442
省水標章 A672 / A654 / A648(OZ) / A644(OZ)



臭氧 抗菌



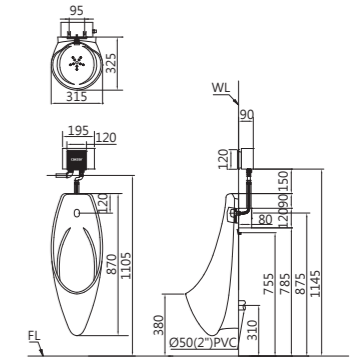
U0266 - A654

品名 埋壁感應壁掛便斗
尺寸 W315 x D325 x H870 mm
進水方式 背進水
顏色 純白 PW

定價 **25,900**
選購 **奈米抗菌鍍膜 (N)** 贈 **1,500**

便斗 U0266 13,800
沖水閥 A654(黑)/A654W(白)/A654G(綠) 12,100
配件 BF504 / BF442 / BF499 / BF422-5 / BF498P

備註 需先安裝沖水閥及便斗隨附預埋盒
省水標章 A654(W)(G) / A637 / A634



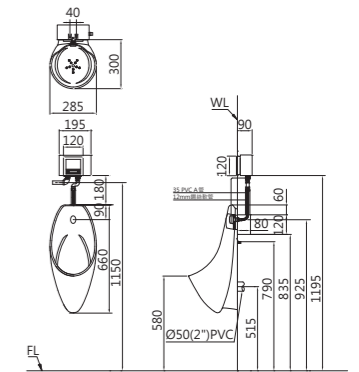
U0264 - A637

品名 埋壁感應壁掛便斗
尺寸 W285 x D300 x H660 mm
進水方式 背進水
顏色 純白 PW

定價 **20,900**
選購 **奈米抗菌鍍膜 (N)** 贈 **1,500**

便斗 U0264 8,800
沖水閥 A637 12,100
配件 BF504 / BF442 / BF498P / BF422-5 / BF499

備註 需先安裝沖水閥及便斗隨附預埋盒
省水標章 A654 / A637 / A634



U0267 - A637 - A610OZ (加裝)

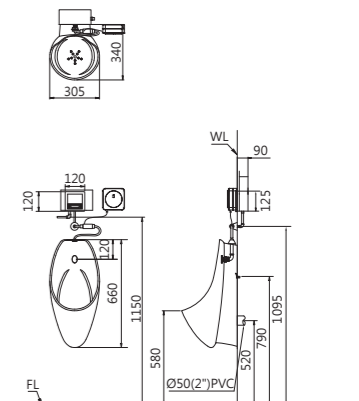
品名 埋壁感應壁掛便斗 - 臭氧抗菌
尺寸 W305 x D340 x H660 mm
進水方式 上進水
顏色 純白 PW

定價 **20,900**
選購 **奈米抗菌鍍膜 (N)** 贈 **1,500**

便斗 U0267 8,800
沖水閥 A637 12,100
另購 A610OZ 外掛式臭氧機 9,990
配件 BF504 / BF442 / BF498P / BF367P
省水標章 A654 / A637 / A634



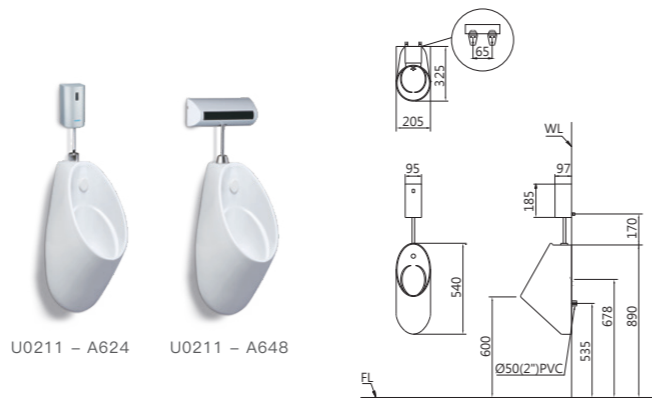
臭氧 抗菌



便斗適用水壓範圍：0.7-5kgf/cm²

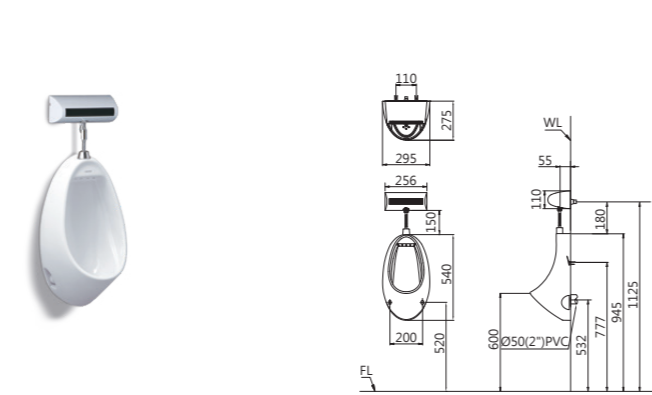
U0211 - A624 / A648

品名	感應壁掛便斗
尺寸	W205 x D325 x H540 mm
進水方式	上進水
顏色	純白 PW
定價	12,500
選購	奈米抗菌鍍膜 (N) 1,500
便斗	U0211 5,600
沖水閥	A624 / A648 6,900
配件	BF504 / BF442 / BF498P / BF366P
省水標章	A658 / A648(OZ) / A644 / A624 / BF412G
備註	符合兒童便斗規範 / 個人便斗



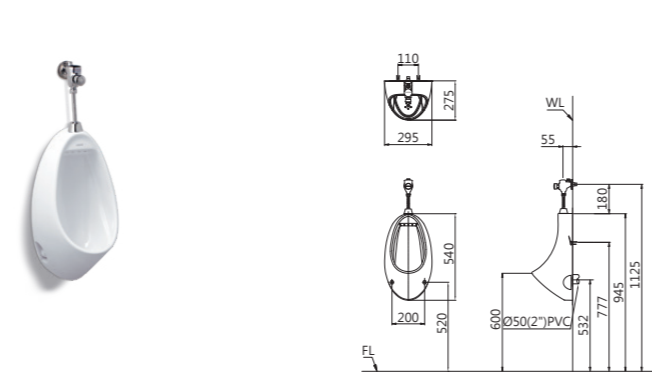
U0221 - A648

品名	感應壁掛便斗
尺寸	W295 x D275 x H540 mm
進水方式	上進水
顏色	純白 PW / 粉牙 BI
定價	12,500
選購	奈米抗菌鍍膜 (N) 1,500
便斗	U0221 5,600
沖水閥	A648 6,900
選購	A648OZ 臭氧抗菌感應沖水 13,000
配件	BF504 / BF411U6 / BF442 / BF501
省水標章	A654(W)(G) / A648(OZ) / A644 / BF412G
備註	符合兒童便斗規範



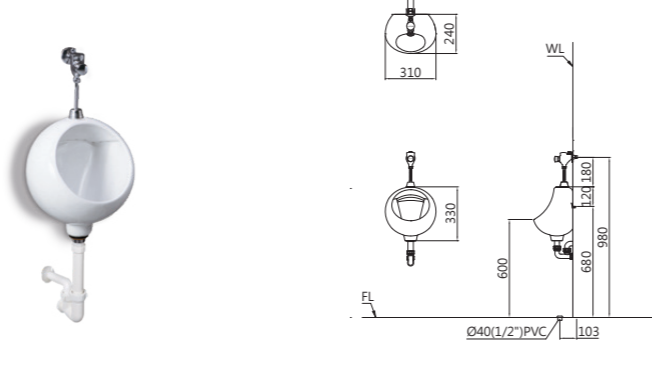
U0221 - BF412G

品名	指壓壁掛便斗
尺寸	W295 x D275 x H540 mm
進水方式	上進水
顏色	純白 PW / 粉牙 BI
定價	9,200
選購	奈米抗菌鍍膜 (N) 1,500
便斗	U0221 5,600
指壓凡而	BF412G (可調式) 3,600
配件	BF504 / BF411U6 / BF442 / BF501
省水標章	A654(W)(G) / A648(OZ) / A644 / BF412G
備註	符合兒童便斗規範



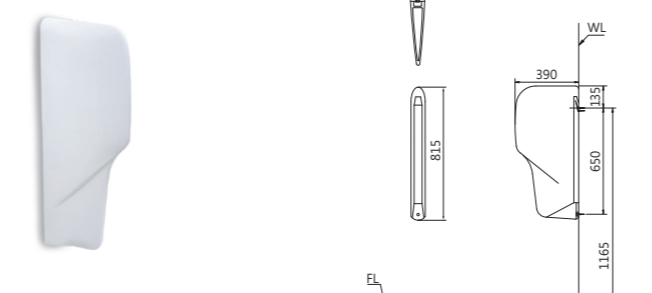
U0210 - BF412G - BF405P

品名	指壓壁掛便斗
尺寸	W310 x D240 x H330 mm
進水方式	上進水
顏色	純白 PW
定價	8,660
選購	奈米抗菌鍍膜 (N) 1,500
便斗	U0210 4,700
沖水管	BF412G 3,600
P	BF405P 360
配件	BF501 / BF442 / BF432L
省水標章	A648 / A644 / A637 / A634 / BF412G



UW0330

品名	陶瓷便斗隔板
尺寸	W85 x D390 x H815 mm
顏色	純白 PW
定價	4,500
配件	BF442-2 / BF411T



便斗適用水壓範圍：0.7-5kgf/cm²



A654 / A654DC (黑色) A654W / A654WDC (白色) A654G / A654GDC (綠色)

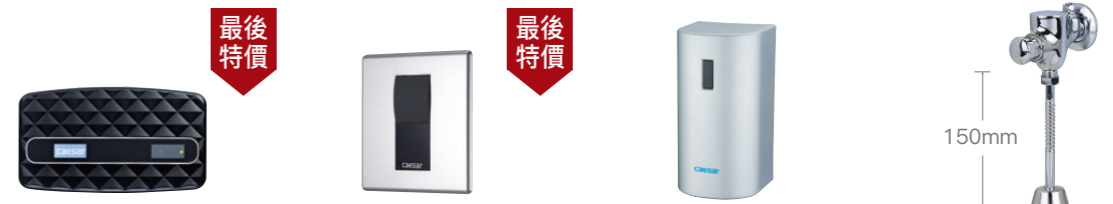
品名	埋壁感應沖水器
尺寸	W120xD120 mm
面板	烤漆玻璃
AC電源	110V/220V 共用
DC電源	電池 1.5V*4 顆
定價	A654 / A654W / A654G 12,100 A654DC / A654WDC / A654GDC 12,600

A634 / A634DC

品名	埋壁感應沖水器
尺寸	W220xD120 mm
面板	304 不鏽鋼
AC電源	110V/220V 共用
DC電源	電池 1.5V*4 顆
定價	A634 13,900 A634DC 13,900

A637 / A637DC

品名	埋壁感應沖水器
尺寸	W120 x D120 mm
面板	304 不鏽鋼
AC電源	110V/220V 共用
DC電源	電池 1.5V*4 顆
定價	A637 12,100 A637DC 12,600



A647 售完為止

品名	埋壁感應沖水器
尺寸	W220xD125 mm
AC電源	110V/220V 共用
DC電源	-
定價	10,500 特價 9,900
備註	維修零件

A645 售完為止

品名	埋壁感應沖水器
尺寸	W133xD137 mm
AC電源	110V/220V 共用
DC電源	-
定價	12,000 特價 9,900
備註	維修零件

A624 / A624DC

品名	感應沖水器
尺寸	W95xD97xH185mm
AC電源	110V/220V 共用
DC電源	電池 1.5V*4 顆
定價	A624 6,900 A624DC 8,900

BF412G

品名	可調式指壓沖水凡而
尺寸	-
AC電源	-
DC電源	-
定價	3,600
備註	可調節水量大小



A648OZ

品名	臭氧抗菌感應沖水器
尺寸	W260xD140xH110mm
AC電源	110V/220V 共用
DC電源	-
定價	13,000

A648 / A648DC

品名	感應沖水器
尺寸	W260xD140xH110mm
AC電源	110V/220V 共用
DC電源	電池 1.5V*4 顆
定價	A648 6,900 A648DC 8,900

A644OZ

品名	臭氧抗菌感應沖水器
尺寸	W250xD120xH110mm
AC電源	110V/220V 共用
DC電源	-
定價	13,000

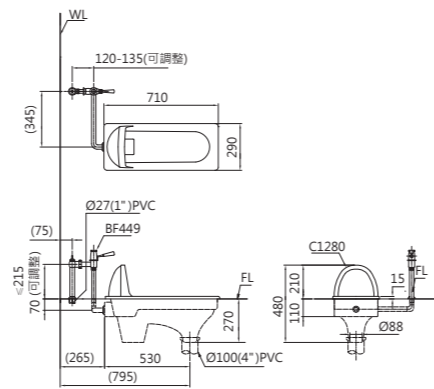
A644 / A644DC

品名	感應沖水器
尺寸	W250xD120xH110mm
AC電源	110V/220V 共用
DC電源	-
定價	A644 7,600 A644DC 8,900

省水標章 搭配組合	U0296	U0282	U0267	U0266	U0264	U0239	U0237	U0235	U0234	U0233	U0232	U0221	U0211	U0210
水力發電	A673	A672				A671				A671				
A658							●		●			●		
A654W/G				●		●	●	●	●	●	●	●		
A654	●	●	●	●	●	●	●	●	●	●	●	●		
A648OZ	●	●				●		●		●	●	●		
A648	●	●				●		●		●	●	●	●	
A644OZ	●	●						●		●	●	●	●	
A644	●	●				●		●		●	●	●	●	●
A637	●		●	●	●		●		●		●	●	●	●
A634			●	●	●		●	●	●					●
A624											●		●	
BF412G	●									●	●	●	●	●

C1280A - BF449

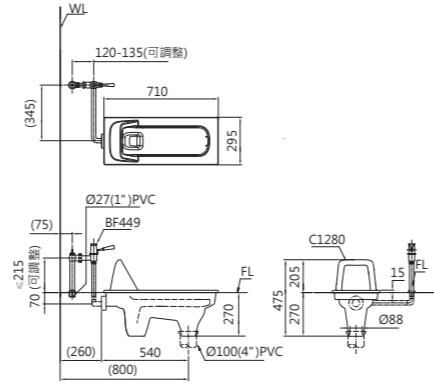
品名 腳踏省水快沖蹲便
尺寸 W290 x D710 x H480 mm
洗淨 6L / 沖水式
顏色 純白 PW / 粉牙 BI
定價 **15,500**



蹲便 C1280A **售完為止** 6,600
腳踏凡而 BF449 (一段式) 8,900
另購 BF449D(二段式) 10,300
省水標章 A646 / BF456 / BF449D / BF449 / BF448

C1280B - BF449D

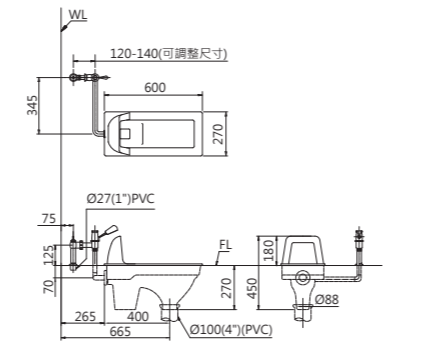
品名 腳踏省水快沖蹲便
尺寸 W295 x D710 x H475 mm
洗淨 3-4.8L / 沖水式
顏色 純白 PW / 粉牙 BI
定價 **16,900**



蹲便 C1280B 6,600
腳踏凡而 BF449D(二段式) 10,300
省水標章 A646 / BF449D / BF449

C1230B - BF449

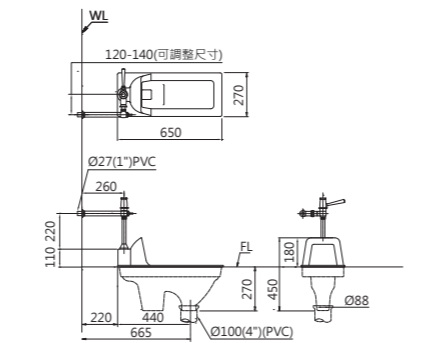
品名 腳踏省水快沖蹲便
尺寸 W270 x D600 x H450 mm
洗淨 6L / 沖水式
顏色 純白 PW / 粉牙 BI
定價 **13,700**



蹲便 C1230B 4,800
腳踏凡而 BF449 (一段式) 8,900
另購 BF449D(二段式) 10,300
備註 C1230B = C1230R+BF405-2
省水標章 BF456 / BF449D / BF449 / BF448D / BF448

C1250B - BF446

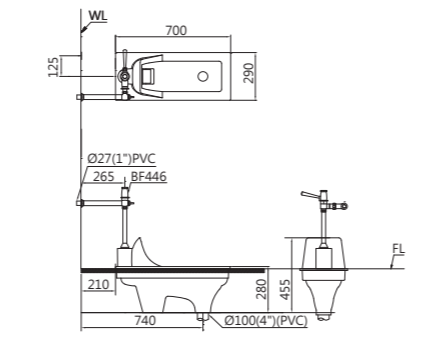
品名 手壓省水快沖蹲便
尺寸 W270 x D650 x H450 mm
洗淨 6L / 沖水式
顏色 純白 PW / 粉牙 BI
定價 **15,800**



蹲便 C1250B 6,900
手壓凡而 BF446 8,900
備註 C1250B = C1250R+BF443-1
省水標章 BF447D / BF446D / BF446

C1290 - BF446

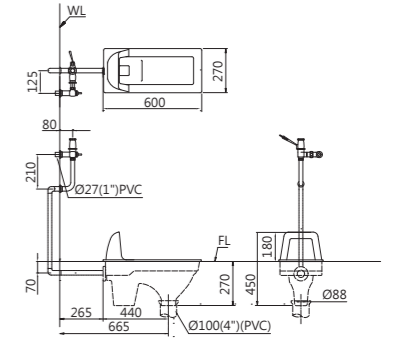
品名 手壓省水快沖蹲便
尺寸 W290 x D700 x H455 mm
洗淨 6L / 沖水式
顏色 純白 PW
定價 **15,100**



蹲便 C1290 **售完為止** 6,200
手壓凡而 BF446(一段式) 8,900
省水標章 BF446 / BF446D

C1230B - BF448

品名 手壓省水快沖蹲便
尺寸 W270 x D600 x H450 mm
洗淨 6L / 沖水式
顏色 純白 PW / 粉牙 BI
定價 **13,700**



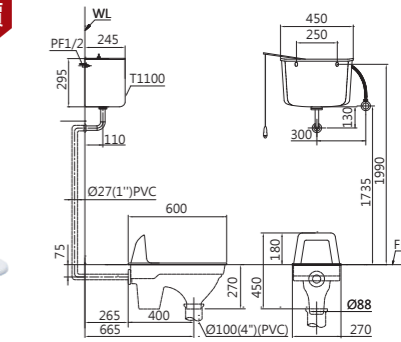
蹲便 C1230B 4,800
手壓凡而 BF448 8,900
備註 C1230B=C1230R+BF405-2
省水標章 BF456 / BF449D / BF449 / BF448D / BF448

CS1230B / CS1230 白色 PW 售完為止

品名 高水箱省水蹲便
尺寸 CS1230B : W270 x D600 x H450 mm
CS1230 : W300 x D595 x H460 mm
洗淨 6L / 沖水式
顏色 純白 PW / 粉牙 BI
定價 CS1230B **9,500**
CS1230 - PW **8,900 特價 7,490**

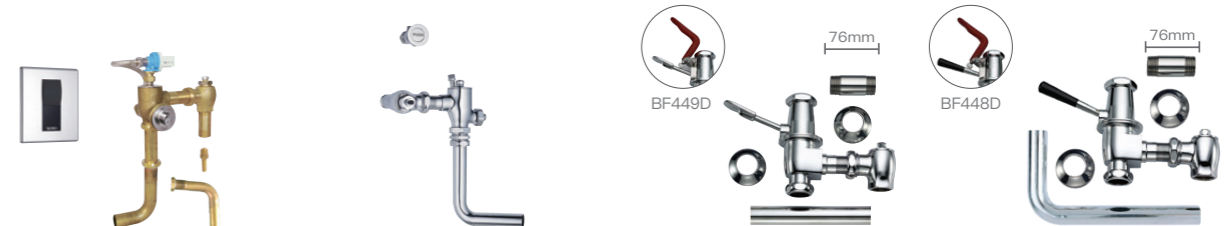


最後特價



蹲便 C1230B 4,800
蹲便 C1230 - PW **4,200 特價 2,790**
水箱水件 T1100 - FP807B 4,700
備註 C1230B = C1230R+BF405-2
適用水壓範圍 0.7~5kgf/cm²
省水標章型號 CS1230B / CS1230

CS1230B CS1230



A646 (UT蹲便適用)

BF456 (UT蹲便適用)

BF449D (二段式)
BF449 (一段式)

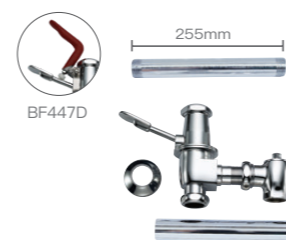
BF448D (二段式)
BF448 (一段式)

品名 手感應式感應沖水器
定價 **21,500**

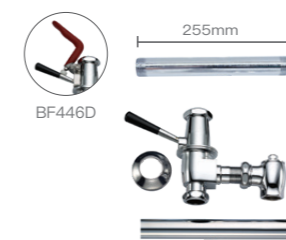
隱藏式手壓沖水凡而
定價 **14,200**

腳踏沖水凡而
BF449D **10,300**
BF449 **8,900**

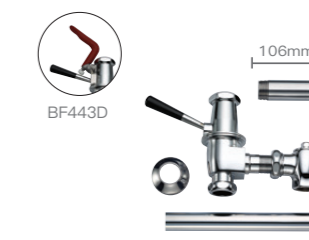
手壓沖水凡而
BF448D **10,300**
BF448 **8,900**



BF447D (二段式)
BF447 (一段式)



BF446D (二段式)
BF446 (一段式)



BF443D (二段式)
BF443 (一段式)

品名 腳踏沖水凡而
定價 BF447D **10,300**
BF447 **8,900**

品名 手壓沖水凡而
定價 BF446D **10,300**
BF446 **8,900**

品名 手壓沖水凡而
定價 BF443D **10,300**
BF443 **8,900**

省水標章搭配組合	A646	BF456	BF449D	BF449	BF448D	BF448	BF447D	BF447	BF446D	BF446	BF443D	BF443	CF120
CJN1550 / CJP1550													●
CP1334													●
CP1333											●	●	
C1280A	●	●	●	●	●	●	●	●	●	●	●	●	●
C1280B	●	●	●	●	●	●	●	●	●	●	●	●	●
C1250B		●	●	●	●	●	●	●	●	●	●	●	
C1230B		●	●	●	●	●	●	●	●	●	●	●	
C1026						●							

選購 奈米抗菌鍍膜 (N) 1,500

蹲便適用水壓範圍：1~4kgf/cm²

選購 奈米抗菌鍍膜 (N) 1,500

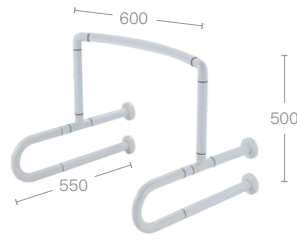
蹲便 & 沖水凡而適用水壓範圍：1~4kgf/cm²

日本認證 CAESAR 獨家
SIAA 抗菌扶手

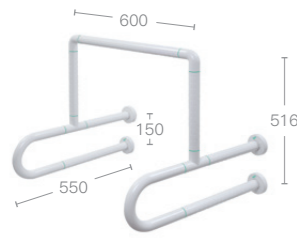
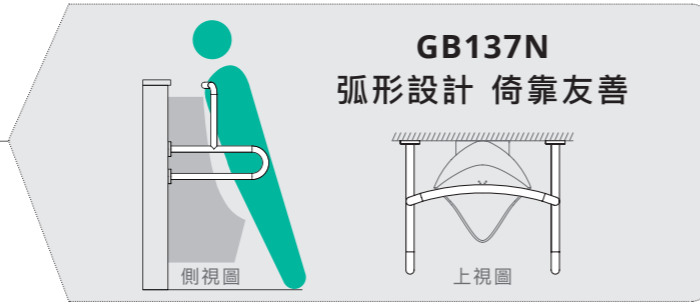


實驗認證有效抑制
細菌滋生，抗菌率達 **99%**

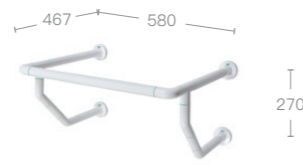
日本 SIAA 抗菌扶手：1" 不鏽鋼管包覆 SIAA 日本抗菌原料 / 扶手色環 & 飾蓋 Logo 為綠色 / 購買時請認明有 SIAA 抗菌標章與標示之產品



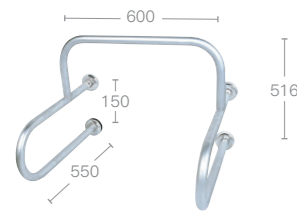
GB137N (ABS抗菌) **NEW**
弧形便斗扶手
600 x 550 x 500 mm
21,300



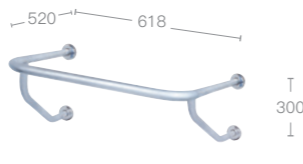
GB103NS (日本SIAA抗菌)
GB103N (ABS抗菌)
便斗扶手
600 x 550 x 516 mm
GB103NS **21,300**
GB103N **20,300**



GB113BNS (日本SIAA抗菌)
GB113BN (ABS抗菌)
臉盆扶手
580 x 467 x 270 mm
GB113BNS **17,800**
GB113BN **16,800**



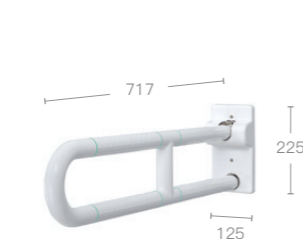
GB103 (304不鏽鋼)
便斗扶手
600 x 550 x 516 mm
8,800



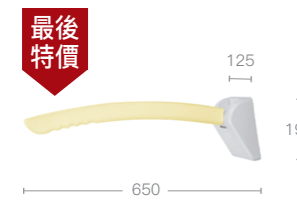
GB113 (304不鏽鋼)
GB113B (304不鏽鋼)
臉盆扶手
618 x 520 x 300 mm
580 x 466 x 300 mm (B)
8,800



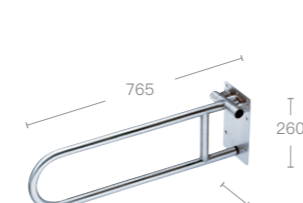
GB104NS (日本SIAA抗菌)
GB104N (ABS抗菌)
便斗扶手
600 x 265 x 600 mm
GB104NS **11,500**
GB104N **10,500**



GB100NS (日本SIAA抗菌)
GB100N (ABS抗菌)
活動扶手(可向上折疊)
717 x 125 x 225 mm
GB100NS **17,900**
GB100N **16,900**



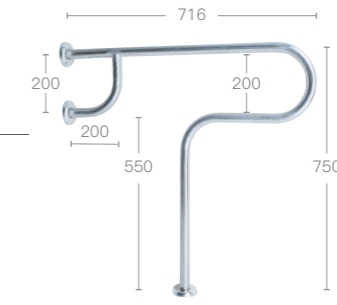
GB110 售完為止
一字型活動扶手
125 x 650 x 190 mm (平放)
125 x 100 x H740 mm (收合)
本體：純白，扶手：米黃
定價 **特價 19,900**



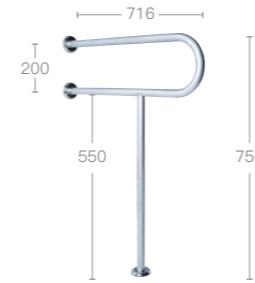
GB100 (304不鏽鋼)
活動扶手(可向上折疊)
765 x 150 x 260 mm
10,600



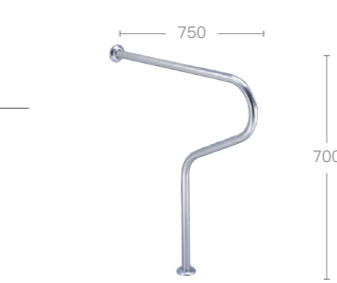
GB102NS (日本SIAA抗菌)
GB102N (ABS抗菌)
臉盆扶手(1支)
717 x 745 mm
GB102NS **14,200**
GB102N **13,200**



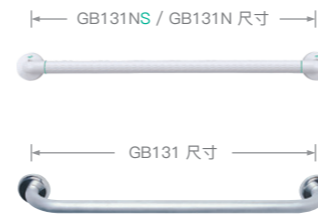
GB134 (304不鏽鋼)
T型扶手(1支)
716 x 750 mm
5,800



GB102 (304不鏽鋼)
臉盆扶手(1支)
716 x 750 mm
5,500

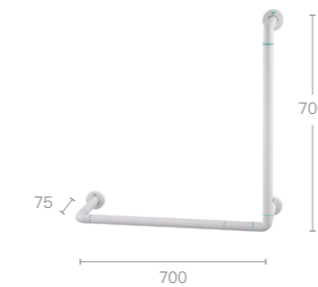


GB133 (304不鏽鋼) **NEW**
馬桶 / 臉盆彎型扶手
750 x 700 mm
5,600

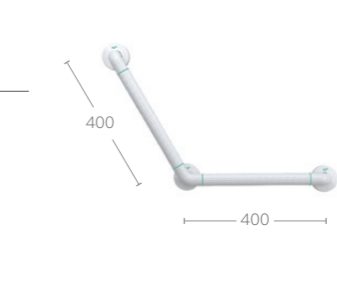


GB131NS (日本SIAA抗菌) / **GB131N** (ABS抗菌) / **GB131** (304不鏽鋼) 一字型扶手

尺寸	1200mm (訂)	1000mm	700mm	600mm	400mm	300mm
GB131NS (日本SIAA抗菌)	8,200	5,300	3,690	3,490	2,990	2,490
GB131N (ABS抗菌)	7,600	5,100	3,500	3,300	2,900	2,400
GB131 (304不鏽鋼)	5,800	3,600	3,100	2,900	2,600	N/A



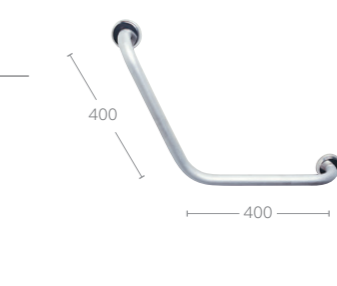
GB132NS (日本SIAA抗菌)
GB132N (ABS抗菌)
L型扶手(圖示為左靠牆)
700 x 700 x 75 mm
GB132NS **10,600**
GB132N **9,600**



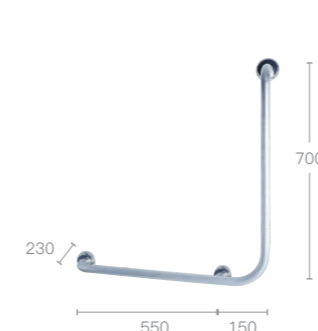
GB135NS (日本SIAA抗菌)
GB135N (ABS抗菌)
斜臂式扶手
400 x 400 mm
GB135NS **5,600**
GB135N **5,100**



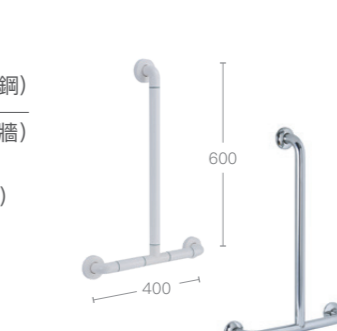
GB132BNS (日本SIAA抗菌)
GB132BN (ABS抗菌)
L型扶手(圖示為左靠牆)
700 x 700 x 230 mm
GB132BNS **10,600**
GB132BN **9,600**



GB135 (304不鏽鋼)
斜臂式扶手
400 x 400 mm
3,900



GB132(L) (304不鏽鋼)
GB132B(L) (加寬型/304不鏽鋼)
右/左靠牆 L型扶手(圖示為左靠牆)
700 x 700 x 100 mm
700 x 700 x 230 mm (加寬型)
GB132(L) **5,900**
GB132B(L) **6,500**



GB130NS (日本SIAA抗菌) **NEW**
GB130 (304不鏽鋼)
倒T型扶手
400 x 600 mm
GB130NS **9,900**
GB130 **6,900**

ABS 抗菌扶手：1" 不鏽鋼管包覆 ABS 抗菌材質 / 304 不鏽鋼扶手：毛絲面處理，1 1/4" 不鏽鋼管 / (訂) = 訂貨生產



LF2015A

品名	嵌壁臉盆內建感應龍頭
尺寸	350 x 405 mm
定價	16,200



最大耐重
100KG

SC105

品名	淋浴椅
尺寸	W530 x D430 x H730-860 mm (座高可調節)
材質	鋁合金、PE板
定價	10,990



最大耐重
45.5KG

BA970

品名	嬰兒尿布檯
尺寸	910 x 520 x 510 mm
定價	39,990



最大耐重
30KG

BA962

品名	兒童安全座椅
尺寸	305 x 290 x 665 mm
定價	36,800



GB105

品名	座式馬桶背墊
尺寸	W402 x D245 x H290 mm
定價	6,600

GB105D

品名	加長座式馬桶背墊
尺寸	W450 x D300 x H290 mm
定價	6,600

GB105D

適用凱撒馬桶：C1356 / C1348 / C1341 / C1340 / C1320



安裝示意圖



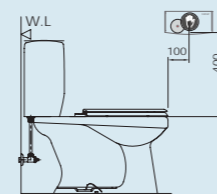
CF120 (DC式) / CF120AC

品名	馬桶自動沖水器
沖水量	6-12L 可調整
適用水壓	1.4-6 kgf/cm ²
進水管徑	PF 1
出水管徑	1 1/4"
可搭配	CP1333 CJN1550A(B)
定價	31,900

CF100 (DC式) / CF100AC

品名	馬桶自動沖水器
沖水量	6L
適用水壓	0.5-5 kgf/cm ²
進水管徑	PF 1/2
可搭配	CT1326/CT1426/CT1323/ CTA1325/CTA1425
定價	15,900

CF100
標準安裝位置圖



操作方式 紅外線 / 手動按壓
感應範圍 100mm
電量過低 紅色燈閃爍 / 蜂鳴器警示聲
感應器 -3 號鹼性電池 4 顆
電磁閥 -3 號鹼性電池 4 顆

CF130 / CF130DC

品名	外掛式馬桶感應沖水器
尺寸	W128 x D17 x H78 mm
電源電流	AC : 110-220V 60Hz / DC : 6V 3 號鹼性電池 4 顆 / 電流 : 0.06A
操作方式	觸控按鍵 + 揮控感應 / 自動感應
感應範圍	約 100mm
適用馬桶	CF1320(1420)、CF1325(1425)、CF1340(1440)、CF1341(1441) CF1348(1448)
定價	6,900



乾淨衛生 感應即沖
無須換新馬桶，原先沖水按鈕仍可使用



安裝示意圖

SS558 - BF558S (鑄鐵) - P2558
SS558 - BF559S (ABS) - P2558

品名	拖布盆 S 管
尺寸	W530 x D425 x H666 mm
顏色	純白 PW
定價	SS558-BF558S-P2558 17,990 SS558-BF559S-P2558 13,690

拖布盆	SS558	8,000
S 管	BF558S (鑄鐵)	7,500
S 管	BF559S (ABS)	3,200
瓷腳	P2558	2,490
加購	拖布盆落水頭 BF558-1 售完為止	2,590
備註	灑水口徑 73mm 拖布盆有溢水孔	

SS558 - BF558P (鑄鐵)
SS558 - BF559P (ABS)

品名	拖布盆 P 管
尺寸	W530 x D425 x H710 mm
顏色	純白 PW / 粉牙 BI
定價	SS558-BF558P 16,000 SS558-BF559P 12,000

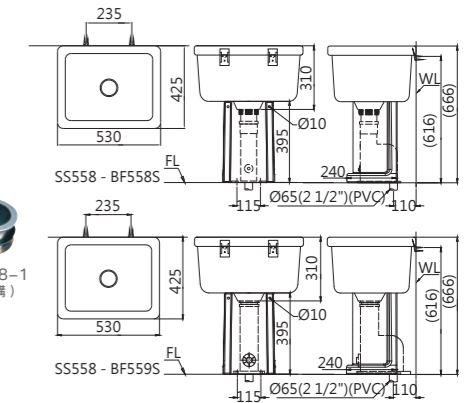
拖布盆	SS558	8,000
P 管	BF558P (鑄鐵)	8,000
P 管	BF559P (ABS)	4,000
加購	拖布盆落水頭 BF558-1 售完為止	2,590
備註	灑水口徑 73mm 拖布盆有溢水孔	



SS558-BF558P



SS558-BF559P



BF558-1 (另購)

SS558 - BF558S (鑄鐵)
SS558 - BF559S (ABS)

品名	拖布盆 S 管
尺寸	W530 x D425 x H666 mm
顏色	純白 PW / 粉牙 BI
定價	SS558-BF558S 15,500 SS558-BF559S 11,200

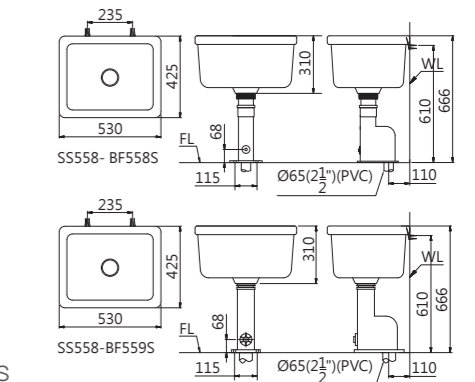
拖布盆	SS558	8,000
S 管	BF558S (鑄鐵)	7,500
S 管	BF559S (ABS)	3,200
加購	拖布盆落水頭 BF558-1 售完為止	2,590
備註	灑水口徑 73mm 拖布盆有溢水孔	



SS558-BF558S



SS558-BF559S





A915LDC

品名 感應給皂機 (皂液式)
尺寸 105x112x234mm
材質 304 不鏽鋼
電源 DC : 3 號電池 1.5V*4 顆
備註 不含電池/離檯面需35cm以上
定價 7,900



A915FDC

品名 感應給皂機 (泡沫式)
尺寸 105x112x234mm
材質 304 不鏽鋼
電源 DC : 3 號電池 1.5V*4 顆
備註 不含電池/離檯面需35cm以上
定價 7,900



ST007

品名 檯面式皂水機
尺寸 88x285mm
材質 塑膠、銅電鍍
備註 -
開孔尺寸 25mm
定價 3,680



ST120

品名 直方盒皂水機
尺寸 120x122x208mm
材質 304 不鏽鋼
備註 -
定價 3,990



Q832

品名 雙孔給皂機
尺寸 100x78x215mm
材質 ABS
定價 1,930



Q831

品名 單孔給皂機
尺寸 50x78x215mm
材質 ABS
定價 1,390



ST110

品名 香皂盤
尺寸 107x107x50mm
材質 304 不鏽鋼
定價 930



Q7625 (抽取式)

品名 壓克力衛生紙盒
尺寸 240x135x120mm
材質 壓克力
定價 600



ST397

品名 附蓋雙捲衛生紙架
尺寸 457x127x105mm
材質 304 不鏽鋼
定價 4,950



ST296

品名 附蓋雙捲衛生紙架
尺寸 320x84x160mm
材質 304 不鏽鋼
定價 4,990



ST295

品名 附蓋衛生紙架
尺寸 160x83x160mm
材質 304 不鏽鋼
定價 3,290



ST196

品名 附蓋衛生紙架
尺寸 130x85x70mm
材質 304 不鏽鋼
定價 690



ST112

品名 擦手紙箱
尺寸 285x100x220mm
材質 304 不鏽鋼
定價 3,190



ST111

品名 大擦手紙箱
尺寸 280x105x375mm
材質 304 不鏽鋼
定價 5,390



ST124 (嵌壁式)

品名 豪華型擦手紙箱
開孔 324x108x673mm
材質 304 不鏽鋼
定價 27,900



ST130 (外掛式)

品名 豪華型擦手紙箱
尺寸 362x109x711mm
材質 304 不鏽鋼
定價 34,900



H107

品名 捲紙架
尺寸 270x125x275mm
材質 304 不鏽鋼
定價 5,200



H102

品名 捲紙架
尺寸 270x125x275mm
定價 1,290



H106

品名 捲紙架
尺寸 260x112x260mm
定價 1,980



H105

品名 擦手紙架
尺寸 275x120x360mm
定價 1,290



ST207

品名 掛鉤
尺寸 51 x 48 x 51 mm
定價 580



Q282 / Q281

品名 浴簾布
尺寸 1800x1800mm
定價 1,620



ST282

品名 不鏽鋼浴簾桿
尺寸 2000mm
定價 2,990



ST282-1

品名 管座 (1 個)
定價 690



ST105

品名 門檔掛衣鉤
尺寸 35 x 76 x 64 mm
定價 390



BF404JB

品名 黑色彈跳排桿組
定價 1,600



BF404J

品名 彈跳排桿
定價 890



BF404

品名 提拉排桿組
定價 1,290



BF491

品名 瓷面排桿 (不能儲水)
定價 1,000



BF492

品名 瓷面彈跳排桿
定價 1,900



BF404JP NEW

品名 彈跳塑排桿
定價 760



BF432

品名 無塞頭落水頭
定價 760



BF436

品名 球型 P 彎
定價 990



BF405S

品名 歐式 T 型 P 管
定價 2,860



BF405P

品名 P 管
定價 360



BF405L

品名 加長 P 管
定價 360



BF495P

品名 彎曲伸縮 P 管
定價 820
備註 可搭 BF491



BF409P

品名 隱藏式 P 管
定價 590
備註 可搭 BF404J、BF491



BF406P

品名 S 管
定價 360



BF403

品名 銅三角凡而 (支)
定價 390



BF421

品名 單孔高壓軟管
定價 250



BF422

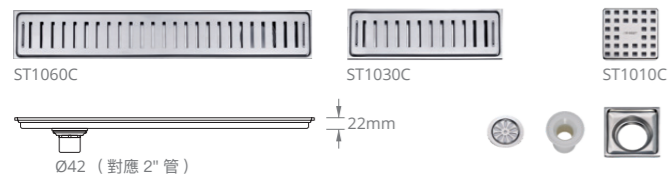
品名 4" 孔高壓軟管
定價 320



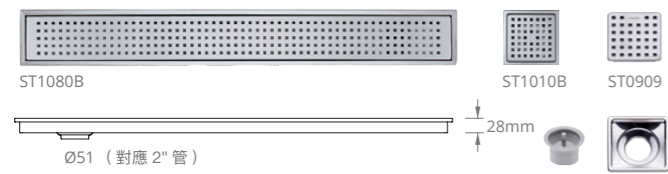
F3001/F30015/F3002

品名 高壓浮球凡而 (1" / 1½" / 2")
F3001 售完為止 970
F30015 售完為止 3,420
F3002 售完為止 4,200

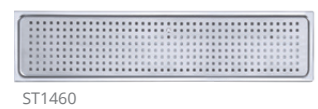
最後特價



型號	尺寸	搭配水門	定價
ST1090C	100 x 900 mm	防臭	9,590
ST1060C	100 x 600 mm	防臭	6,990
ST1030C	100 x 300 mm	防臭(排水口於中心)	4,530
ST1010C	100 x 100 mm	防臭	660

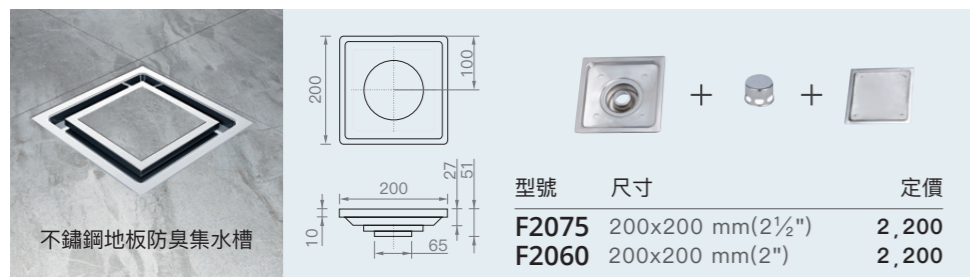


型號	尺寸	搭配水門	定價
ST10120B	100 x 1200 mm	BF11 防臭	13,290
ST10100B	100 x 1000 mm	BF11 防臭	11,290
ST1090B	100 x 900 mm	BF11 防臭	10,690
ST1080B	100 x 800 mm	BF11 防臭	9,790
ST1070B	100 x 700 mm	BF11 防臭	9,190
ST1060B	100 x 600 mm	BF11 防臭	7,390
ST1030B	100 x 300 mm	BF11 防臭(排水口於中心)	5,190
ST1010B	100 x 100 mm	BF10 防臭	760
ST0909	90 x 90 mm	BF10 防臭	630



型號	尺寸	搭配水門	定價
ST1460	140 x 600 mm	BF10 防臭	8,190

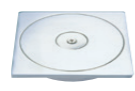
* 訂貨生產



型號	尺寸	定價
F2075	200x200 mm(2½")	2,200
F2060	200x200 mm(2")	2,200



型號	尺寸	定價
BF11	47 x 47 mm(2")	590
BF10	46 x 46 mm(2")	330



不鏽鋼方型清潔口(地板用、接P.V.C管)

型號	尺寸(對應管徑)	定價
F1616S	174x174 mm(6")	2,490
F1615S	146x146 mm(5")	1,690
F1614S	123x123 mm(4")	890
F1613S	95x95 mm(3")	690
F1612S	79x79 mm(2")	590

銅電鍍方型清潔口(地板用、接P.V.C管)

型號	尺寸(對應管徑)	定價
F1616	165x165mm(6")	3,860
F1615	141x141mm(5")	2,900
F1614	122x122mm(4")	1,790
F1613	98x98mm(3")	1,590
F1612	68x68mm(2")	1,290

不鏽鋼方型地板落水頭

型號	尺寸(對應管徑)	定價
F2212	90x90mm(2") 防臭	820
F2211S	90x90mm(1½") 防臭	820
F2112	90x90 mm(2")	250
F2111S	90x90 mm(1½") 售完為止	250



銅製高籠形屋頂落水頭

型號	尺寸(對應管徑)	定價
F1324	Ø120mm(4") 售完為止	1,320
F1323	Ø94mm(3") 售完為止	750

不鏽鋼高籠形地板落水頭(附鋼網)

型號	尺寸(對應管徑)	定價
F2034A	145x145mm(4") 售完為止	4,390
F2033A	145x145mm(3")	1,200
F2032A	100x100mm(2")	1,110

不鏽鋼高籠形屋頂落水頭

型號	尺寸(對應管徑)	定價
F2324	Ø190mm(4") 售完為止	2,690
F2323	Ø115mm(3")	790
F2322	Ø115mm(2")	750
F2323A	Ø115mm(3") 附鋼罩	特價 400
F2322A	Ø115mm(2") 附鋼罩	特價 390

全台展示中心

台北內湖瓷藝光廊	TEL 02-2795-1802	FAX 02-2795-1733	台北市內湖區民善街 85 號 (旗艦展示中心)
苗栗造橋瓷藝光廊	TEL 037-540655	FAX 037-540656	苗栗縣造橋鄉 13 鄰東興 36 號 (旗艦展示中心) (預約參觀)
台中北屯瓷藝光廊	TEL 04-2472-5252	FAX 04-2472-8282	台中市北屯區南興北一路 127 號 (旗艦展示中心)
高雄左營瓷藝光廊	TEL 07-359-5378	FAX 07-359-5578	高雄市左營區民族一路 1188 號 (旗艦展示中心)
嘉大行興業有限公司	TEL 05-2859551	FAX 05-2859619	嘉義市西區健康十二路 277 號 (展示中心)
泓佑興業展示中心	TEL 06-3318805	FAX 06-3318807	台南市東區裕義路 586 號 (展示中心)
勝昱鑫企業展示中心	TEL 089-345738		台東市民權里更生路 148 巷 21 號 (展示中心)

全台經銷據點

北台灣地區

凱庄股份有限公司	TEL 02-2299-6966	FAX 02-2299-1611	新北市五股區五權三路 33 號
凱昇衛浴股份有限公司	TEL 03-3136911	FAX 03-3136919	桃園市蘆竹區中興五街 258 號
普仁衛浴建材有限公司	TEL 03-4653064	FAX 03-4660443	桃園市中壢區中山東路二段 172 號
日生商行	TEL 03-5530523	FAX 03-5530009	新竹縣竹北市環北路一段 278 號 (展示中心)
青洋衛浴器材有限公司	TEL 037-613628	FAX 037-611275	苗栗縣頭份市後庄里中央路 798 號 (展示中心)
苗栗營業所	TEL 037-540655	FAX 037-540656	苗栗縣造橋鄉 13 鄰東興 36 號
金泰行	TEL 03-9305515	FAX 03-9305526	宜蘭縣礁溪鄉光武村武暖路 11-3 號 (展示中心)
恒興興業有限公司	TEL 03-9303585	FAX 03-9303576	宜蘭縣壯圍鄉美功路一段 81 巷 30 號 (展示中心)

中台灣地區

茂實行企業股份有限公司	TEL 04-2568-0198	FAX 04-2568-0208	台中市大雅區永和路六甲巷 2-6 號 (展示中心)
名將衛材有限公司	TEL 04-2663-3488	FAX 04-2663-3639	台中市梧棲區民和路一段 370 號 (展示中心)
台衛興業股份有限公司	TEL 04-872-5588	FAX 04-872-5335	彰化縣社頭鄉員集路 4 段 703 號
凱力有限公司	TEL 05-5954555	FAX 05-5954218	雲林縣斗南鎮建國二路 14 號 (展示中心)

南台灣地區

嘉大行興業有限公司	TEL 05-2859551	FAX 05-2859619	嘉義市西區健康十二路 277 號 (展示中心)
泓佑興業有限公司	TEL 06-3557330	FAX 06-3563449	台南市安南區長和路二段 12 巷 98 號
泓佑興業展示中心	TEL 06-3318805	FAX 06-3318807	台南市東區裕義路 586 號 (展示中心)
和昌衛材總匯有限公司	TEL 06-2976007	FAX 06-2978567	台南市安平區建平 11 街 239 號
和昌衛材總匯展示中心	TEL 06-2702228	FAX 06-2703181	台南市仁德區中正路 2 段 1069 號 (展示中心)
高雄營業所	TEL 07-355-3101	FAX 07-355-3108	高雄市仁武區澄觀路二段 480-1 號
福客多企業行	TEL 08-7561777	FAX 08-7561009	屏東縣屏東市大武路 301 號 (展示中心)

東台灣地區

凱銓企業社	TEL 03-8576106	FAX 03-8578617	花蓮縣吉安鄉建國路二段 52 號 (展示中心)
勝昱鑫水電材料行	TEL 089-328753	FAX 089-339906	台東市民權里更生路 148 巷 31 號
勝昱鑫企業展示中心	TEL 089-345738		台東市民權里更生路 148 巷 21 號 (展示中心)

澎湖 / 金門 / 馬祖

捷進企業行	TEL 06-9278627	FAX 06-9266695	澎湖縣馬公市重光里 112-1 號 (展示中心)
盈誠企業社	TEL 082-323385	FAX 082-322668	金門縣金城鎮西海路三段 22 巷 61 號 (展示中心)
風鈴企業社	TEL 0905-119-959		連江縣南竿鄉清水街 84-5 號 (展示中心)



免付費服務專線
0800-001-885



本型錄採用環保油墨印刷

40th 凱撒衛浴四十周年

caesar

衛生 · 智慧 · 健康



注意事項

1. 本型錄圖片僅供參考，一切以實品為主
2. 產品詳細訊息及相關規格，請依產品說明書為主
3. 產品購買請洽經銷商與水電材料行
4. 產品尺寸圖僅供參考，各部位測量尺寸請依產品說明書或官網尺寸圖
5. 凱撒衛浴保留對本型錄所有內容變更或修改之權利，恕不另行通知
6. CNS國家標準瓷器尺寸許可差為±5%，最大不超過±25mm

caesar 凱撒衛浴股份有限公司
www.caesar.com.tw
免付費服務專線 0800-001-885
衛浴管家Line ID: @caesar0800

台北內湖 瓷藝光廊
02-2795-1802
台北市內湖區民善街85號

苗栗造橋 瓷藝光廊
037-540655 (預約參觀)
苗栗縣造橋鄉13鄰東興36號

台中北屯 瓷藝光廊
04-2472-5252
台中市北屯區南興北一路127號

高雄左營 瓷藝光廊
07-359-5378
高雄市左營區民族一路1188號